

Bride de prindere și fixare, rugozitate mică

EH 23220.



Descrierea produsului

Suportul este utilizat pentru a **susține** punctele de prindere de pe componentelor. Beneficiile bridei sunt:

- Susținerea componentelor instabile fără deformare
- Evitarea vibrațiilor în timpul prelucrărilor
- Construcție compactă, joasă
- Suport nervuri, borduri și verigi pentru susținerea componentelor fixate
- Suport fără deformare a pieselor neprelucrate
- Manipulare ușoară
- Este posibilă și prinderea în afara piesei de lucru cu ajutorul unor pârgii de fixare.

Material

Mâner

- Zinc turnat

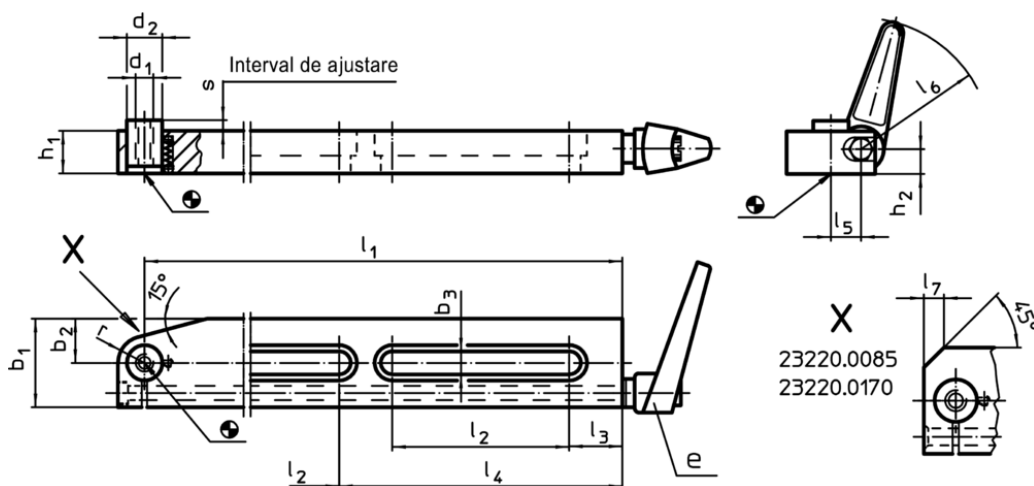
Clemă

- Oțel, călit, brunat, șlefuit

Operații

1. Prin eliberarea mânerului, bolțul intră în contact cu piesa cu forța arcului moale.
2. Cu ajutorul mânerului bolțul va fi blocat în această poziție.
3. După ce scoateți piesa, eliberați mânerul; apoi reasezați bolțul și refixați cu mânerul. Înălțimea suportului poate fi ajustată cu ajutorul unor pini filetați în gaura filetată din corpul suportului.

Desen



Mărimile 8,5 x 75, 13 x 150 și 17 x 170 au o singură fantă.

Informații comandă

Dimensiuni														Cursă s	Sarcină max. [kN]	e	[g]	RoHS	REACH	Ref. Nr.		
b ₃	l ₁	l ₂	l ₃	l ₄	l ₅	l ₆	l ₇	b ₁	b ₂	d ₁	d ₂	h ₁	h ₂								r	
[mm]														[mm]	[kN]		[g]					
8,5	75	35	13	-	13	62	5	30	10	M 8	8	13	19,5	11,5	-	3	0,5	24400.0311	342	Reclamație- RoHS	conține materiale SVHC >0.1% w/w	23220.0085
13,0	150	90	20	-	17	74	-	50	25	M10	20	20	24,0	14,0	15	6	2,5	24400.0411	1145	Reclamație- RoHS	conține materiale SVHC >0.1% w/w	23220.0150
17,0	170	100	25	-	27	108	11	60	20	M16	26	26	34,0	21,5	-	11	5,0	24400.0611	2534	Reclamație- RoHS	conține materiale SVHC >0.1% w/w	23220.0170
13,0	300	100	30	160	17	74	-	50	25	M10	20	20	24,0	14,0	15	6	2,5	24400.0411	128	Reclamație- RoHS	conține materiale SVHC >0.1% w/w	23220.0300
25,0	387	110	30	200	30	89	-	85	40	M20	32	32	40,0	25,0	24	11	10,0	24420.0210	7350	Reclamație- RoHS	conține materiale SVHC >0.1% w/w	23220.0450

Exemplu de aplicație

