

Suporturi
EH 23220.

Descrierea produsului

Elementul de sprijin este folosit pentru **susținerea** punctelor determinate la nivelul componentelor.

Beneficiile elementelor de sprijin sunt:

- Susținerea componentelor instabile fără deformare
- Eliminarea vibrațiilor în timpul procesării
- Susținerea nervurilor, suprafețelor rotunde și a clemelor
- Susținerea fără deformarea a pieselor neprelucrate
- Ușor de manipulat

Material

Carcasă

- Aluminiu anodizat roșu

Corp

- Oțel cementat, nitrurat, tratat cu fosfat de magneziu și șlefuit

Asamblare

Fixați suportul (filet 2 x M 6) pe dispozitiv.

Acordați atenție la partea de operare!

Alternativă: Demontați piniile filetați M12 x 10 și înlocuiți cu pini M 12 x 30 și asamblați elementul de sprijin cu o cheie (SW 21), de exemplu, pentru montarea pe canal T (nu este asigurată nici o parte de operare). Știfturile filetate M 12 x 30 și piulițele DIN508 M 12 x 14, calitate 10, fac parte din setul standard de livrare.

Este posibilă scăderea elementului de susținere cu 16 mm.

Operații

Prin rotirea camei de prindere (SW 6 hexagon intern) pe suprafața exterioară a manșonului roșu de protecție, pinul vine în contact cu piesa de lucru cu o sarcină ușoară.

1. Prin rotirea pe cât posibil (15 Nm), adică numărul total de 180°, mecanismul de prindere blochează bolțul de sprijin fără mișcare. Elementul de susținere a fost plasat pe piesa de lucru și blocat.
2. Dacă rotiți în direcția opusă (deblocare), piesa este eliberată. Dacă rotiți cât este posibil, de exemplu, numărul total de 180° suportul se deplasează în poziția de început.

Mai multe informații

Note

Pentru funcționarea în condiții de siguranță, filetul M12 trebuie să fie închis.

Referințe

Posibilitate suplimentară de montaj folosind o placă de susținere 23210.0740.

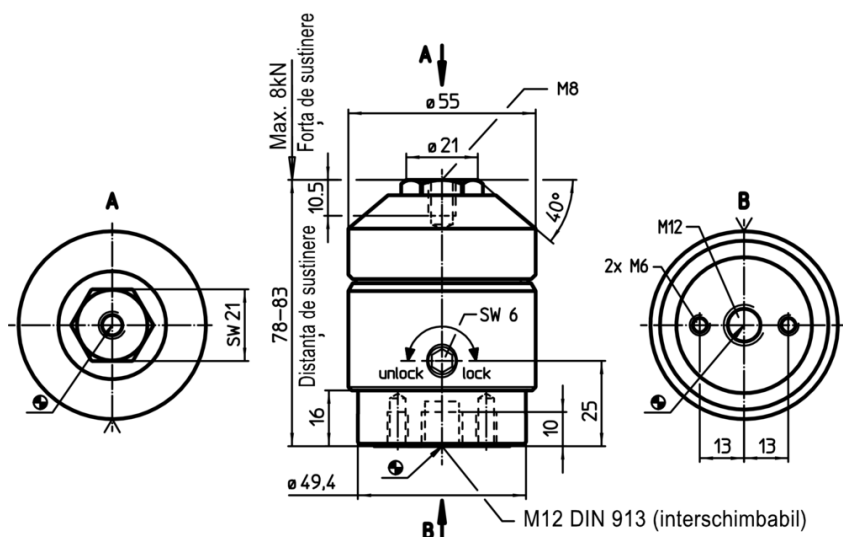
Știftul filetat M 8 de pe suport poate fi înlocuit cu o gamă largă de pini de așezare (EH 22...).

Se pot monta de asemenea pini personalizați. Înălțimea de strângere poate fi crescută folosind cilindrii de reglare a înălțimii EH 23310. și distanțierele EH 1107. și EH 1108.


Produse asociate

- Profil de susținere, pentru bride de fixare pe masă
- Cilindrii de ajustare a înălțimii
- Șaibe

Desen



Informații comandă

	RoHS	REACH	Ref. Nr.
 [g]			
1137	Reclamație RoHS	conține materiale SVHC >0.1% w/w	23220.0400

Exemplu de aplicație



