

Bride de fixare pe verticală • rotativ, varianta joasă, mărimea 44

EH 23310.



Descrierea produsului

Bridele de fixare sunt utilizate pentru fixarea rapidă și confortabilă a piesei de prelucrat, datorită pivotării bratului de fixare.

Clema oferă următoarele avantaje:

- Fixare rapidă datorită șurubului sau mânerului cu excentric
- Schimbare rapidă și ușoară a piesei de lucru prin rotirea stânga sau dreapta a clemei
- Formă compactă, necesită un spațiu mic pentru fixare
- Adaptare simplă la diferite înălțimi a pieselor, utilizând cilindri de ajustare a înălțimii

Material

- Oțel cementat, brunat și șlefuit

Asamblare

Bridele rapide pot fi fixate în două moduri diferite:

1. în canal T, cu piuliță canal T DIN 508 (EH 23010.)
2. cu un set de șuruburi direct pe placa de montaj, de ex. pe dispozitiv

Cilindrul trebuie să se sprijine pe întreaga suprafață.

Mai multe informații

Referințe

Înălțimea de strângere poate fi crescută folosind cilindri de reglare a înălțimii EH 23310. și distanțierele EH 1107. și EH 1108.

Produse asociate

- Cilindri de ajustare a înălțimii
- Șaibe
- Chei tip furcă

Desen

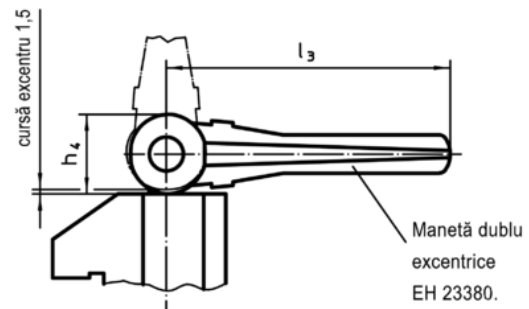
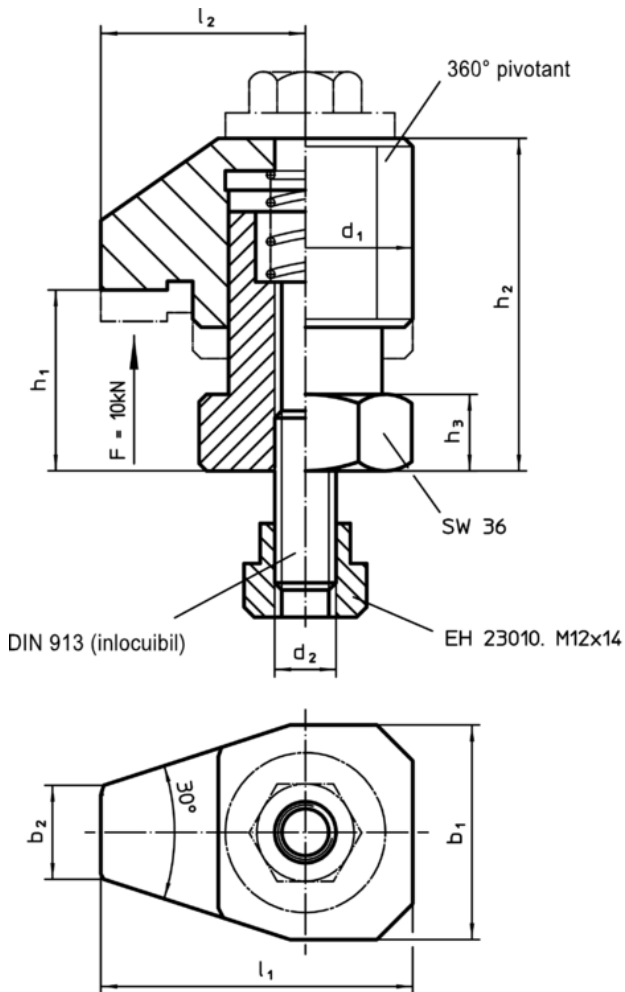


Figura 1



Figura 2

Informații comandă

d ₁	b ₁	b ₂	d ₂	Dimensiuni							Cursă [mm]	Reclamație RoHS	REACH	Ref. Nr.	
				h ₁	h ₂	h ₃	h ₄	l ₁	l ₂	l ₃					
cu mâner excentric – figura 1															
44	42	18	M12	25 – 30	54 – 59	15	28	61	40	100	5	1022	Reclamație RoHS	conține materiale SVHC >0.1% w/w	23310.0034
cu șurub de prindere – figura 2															
44	42	18	M12	25 – 30	54 – 59	15	13	61	40	–	5	708	Reclamație RoHS	conține materiale SVHC >0.1% w/w	23310.0035

Exemplu de aplicație

