

Bride de strângere EH 23370.



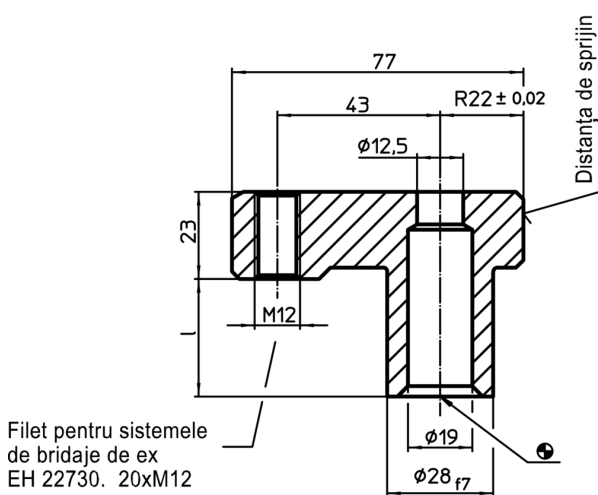
Descrierea produsului

Se utilizează ca și cleme de prindere în sistemele de fixare convenționale. Corpul sistemului prezintă un orificiu alezat. Adâncimea orificiului trebuie adaptată în funcție de înălțimea de prindere dorită. Pentru furnizarea unei contra-forțe se poate amplasa un suport contra capătului rotund al clemei (raza R22). Acest suport poate fi plat, rotunjit pe jumătate sau în formă de V. Prinderea se face cu ajutorul unui șurub hexagonal DIN 933.


Material

- Oțel, călit, brunat, șlefuit

Desen



Informații comandă

Dimensiuni l [mm]	Lungimea bridei [mm]	Poziție orificiu H7 [mm]	 [g]	RoHS	REACH	Ref. Nr.
31	77	28	405	Reclamație- RoHS	nu conține materiale SVHC	23370.0031
53	77	28	463	Reclamație- RoHS	nu conține materiale SVHC	23370.0053
83	77	28	577	Reclamație- RoHS	nu conține materiale SVHC	23370.0083

Exemplu de aplicație

