

Cleme tip cârlig • cu talpă orizontală EH 23330.



Descrierea produsului

Datorită raportului favorabil de putere și acționării lor ușoare, clemele de prindere se pretează pentru o gamă largă de utilizări.
Clemele de fixare sunt fabricate din materiale de înaltă calitate și sunt destinate utilizării frecvente fără lubrifiere.
Cu mâner ergonomic rezistent la ulei format din 2 componente, cu suprafață de prindere mare și moale, pentru o ușurință în utilizare.

Material

Clemă

- Oțel, zincat prin galvanizare, pasivat
- oțel inoxidabil

Nit

- oțel inoxidabil

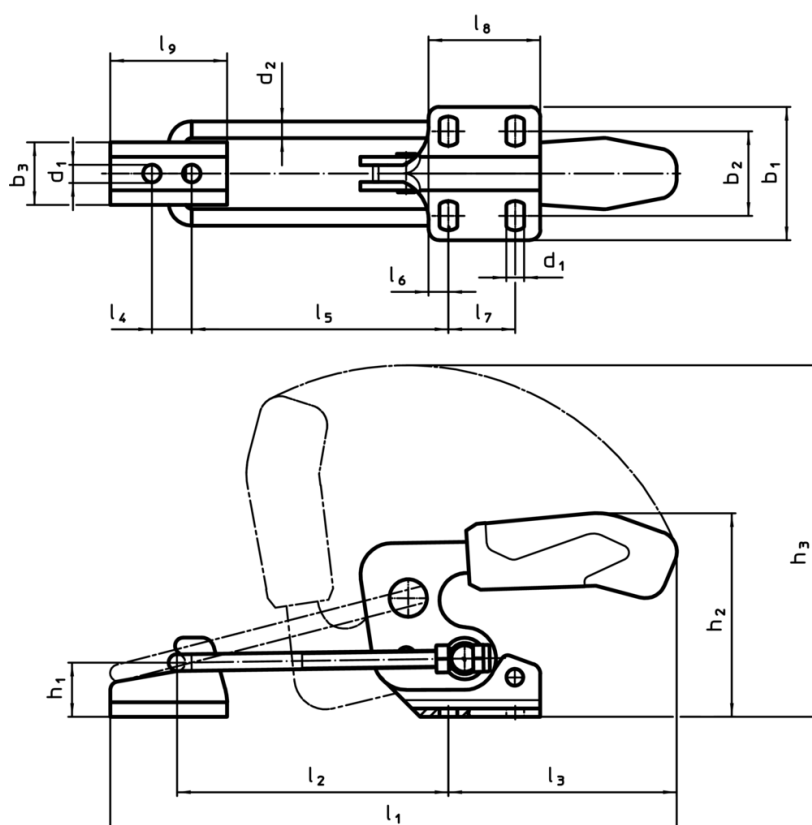
Mâner

- plastic

Clemă de prindere

- Oțel, zincat prin galvanizare, pasivat
- oțel inoxidabil



Desen



Informații comandă

Mărimea nominală	Dimensiuni																		Forța de susținere		RoHS	REACH	Ref. Nr.				
	d ₁	d ₂	b ₁	b ₂	b ₃	h ₁	h ₂	h ₃	l ₁ min. max.	l ₁ min. max.	l ₂ min. max.	l ₂ min. max.	l ₃	l ₄	l ₅ min. max.	l ₅ min. max.	l ₆	l ₇	l ₈	l ₉				F ₁ [kN]	min [°C]	max [°C]	g
oțel																											
3	5,2	4	38,0	19,5 – 23,5	18	12	47,0	99,0	125	159	42,0	76	69	11	38,0	72	6,4	13	26,0	26	1,6	-10	80	143	Reclamație- RoHS	nu conține materiale SVHC	23330.3003
4	6,5	6	48,0	24,5 – 32,0	23	19	70,0	135,5	169	216	53,5	101	93	14	48,6	96	8,0	19	35,0	39	3,2	-10	80	365	Reclamație- RoHS	nu conține materiale SVHC	23330.3004
5	8,5	8	64,3	35,0 – 46,0	30	26	94,5	171,5	209	273	66,0	130	111	19	59,0	123	9,5	32	53,5	56	7,0	-10	80	821	Reclamație- RoHS	nu conține materiale SVHC	23330.3005
oțel inoxidabil																											
3	5,2	4	38,0	19,5 – 23,5	18	12	47,0	99,0	125	159	42,0	76	69	11	38,0	72	6,4	13	26,0	26	1,6	-10	80	144	Reclamație- RoHS	nu conține materiale SVHC	23330.3103
4	6,5	6	48,0	24,5 – 32,0	23	19	70,0	135,5	169	216	53,5	101	93	14	48,6	96	8,0	19	35,0	39	3,2	-10	80	365	Reclamație- RoHS	nu conține materiale SVHC	23330.3104
5	8,5	8	64,3	35,0 – 46,0	30	26	94,5	171,5	209	273	66,0	130	111	19	59,0	123	9,5	32	53,5	56	7,0	-10	80	821	Reclamație- RoHS	nu conține materiale SVHC	23330.3105

Accesorii

	Mărimea nominală	l ₉	b ₃	d ₁	l ₄	g	RoHS	REACH	Ref. Nr.
		[mm]	[mm]	[mm]	[mm]				
oțel									
	3	26	18	5,2	11	15	Reclamație- RoHS	nu conține materiale SVHC	23330.9023
	4	39	23	6,5	14	42	Reclamație- RoHS	nu conține materiale SVHC	23330.9024
	5	56	30	8,5	19	108	Reclamație- RoHS	nu conține materiale SVHC	23330.9025
oțel inoxidabil									
 No Photo available	3	26	18	5,2	11	15	Reclamație- RoHS	nu conține materiale SVHC	23330.9523
	4	39	23	6,5	14	42	Reclamație- RoHS	nu conține materiale SVHC	23330.9524
	5	56	30	8,5	19	111	Reclamație- RoHS	nu conține materiale SVHC	23330.9525

Exemplu de aplicație

