

## Mâner rotativ • pe o singură parte

### EH 24100.



#### Descrierea produsului

Se pot folosi pentru închiderea și fixarea ușilor, sertarelor precum la transport etc.  
Poziție de indexare 4 x 90°.

#### Material

##### Maneta

- Zinc turnat sub presiune, argintiu similar RAL 9006
- Zinc turnat sub presiune, negru similar RAL 9005

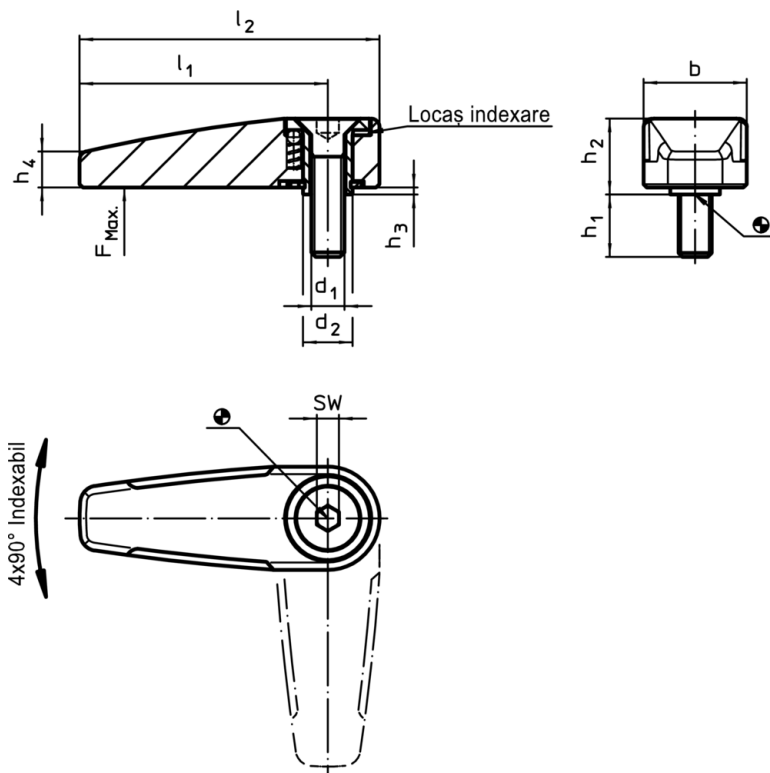
##### Elemente interne

- Pulbere sinterizată

##### Șurub

- Oțel inoxidabil A2 (ISO 10642)

#### Desen



#### Informații comandă

d <sub>1</sub>	d <sub>2</sub>	Dimensiuni		b	h <sub>1</sub>	h <sub>2</sub>	h <sub>3</sub>	h <sub>4</sub>	SW	Sarcină max. max. [N]	[g]	RoHS	REACH	Ref. Nr.
		l <sub>1</sub>	l <sub>2</sub>											
<b>argintiu</b>														
M6	9	45	55	19,0	12	13,3	0,8	6,5	4	500	59	Reclamație- RoHS	nu conține materiale SVHC	24100.0101
M8	14	65	78	25,2	14	15,8	0,8	9,0	5	1000	137	Reclamație- RoHS	nu conține materiale SVHC	24100.0151
<b>negru</b>														
M6	9	45	55	19,0	12	13,3	0,8	6,5	4	500	59	Reclamație- RoHS	nu conține materiale SVHC	24100.0102
M8	14	65	78	25,2	14	15,8	0,8	9,0	5	1000	136	Reclamație- RoHS	nu conține materiale SVHC	24100.0152

Exemplu de aplicație

