

Mâner rotativ • pe ambele părți EH 24100.



Descrierea produsului

Se pot folosi pentru închiderea și fixarea ușilor, sertarelor precum la transport etc.
Poziție de indexare 4 x 90°.

Material

Maneta

- Zinc turnat sub presiune, argintiu similar RAL 9006
- Zinc turnat sub presiune, negru similar RAL 9005

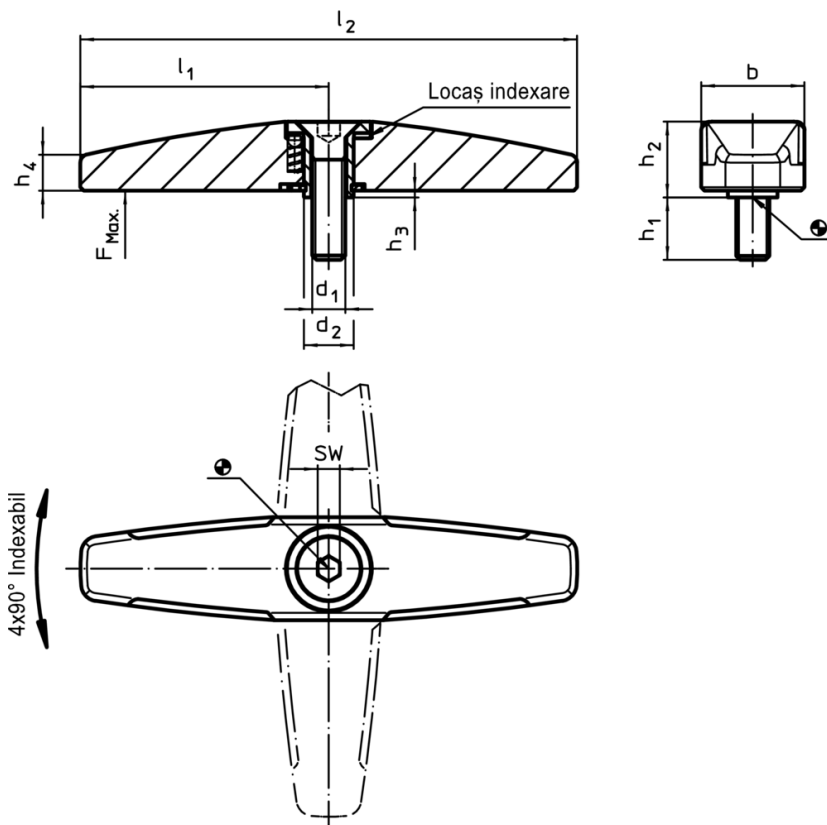
Elemente interne

- Pulbere sinterizată

Șurub

- Oțel inoxidabil A2 (ISO 10642)

Desen



Informații comandă

d ₁	d ₂	l ₁	l ₂	Dimensiuni					SW	Sarcină max. max.	🔩	RoHS	REACH	Ref. Nr.				
				b	h ₁	h ₂	h ₃	h ₄										
														[mm]	[N]	[g]		
argintiu																		
M6	9	45	90	19,0	12	13,3	0,8	6,5	4	500	94	Reclamație- RoHS	nu conține materiale SVHC	24100.0601				
M8	14	65	130	25,2	14	15,8	0,8	9,0	5	1000	225	Reclamație- RoHS	nu conține materiale SVHC	24100.0651				
negru																		
M6	9	45	90	19,0	12	13,3	0,8	6,5	4	500	94	Reclamație- RoHS	nu conține materiale SVHC	24100.0602				
M8	14	65	130	25,2	14	15,8	0,8	9,0	5	1000	224	Reclamație- RoHS	nu conține materiale SVHC	24100.0652				

Exemplu de aplicație

