

Manivele • oțel inoxidabil turnare fină EH 24330.



Descrierea produsului

Partea plană a canelurii este prelucrată.

Material

Element ax

- Oțel inoxidabil 1.4301

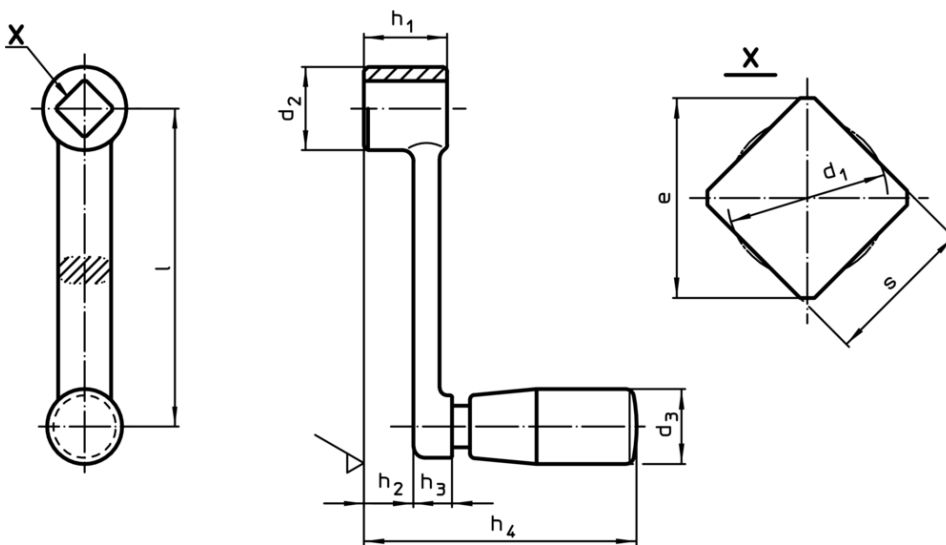
Corp mâner

- Oțel inoxidabil 1.4308

Mâner cilindric

- Termoplastic PF 31, negru

Desen



Informații comandă

Dimensiuni									d_3	Reclamație- RoHS	REACH	Ref. Nr.	
l	s H11	e min.	d_1 max.	d_2	h_1	h_2 ~	h_3	h_4 ~	Mâner cilindric Ø EH 24530. [mm]				[g]
[mm]									[mm]	[g]			
80	10	13,1	10,5	22	22	15,4	6,6	64,5	18	124	Reclamație- RoHS	nu conține materiale SVHC	24330.0520
100	12	16,1	12,6	26	26	17,7	8,3	78,5	21	191	Reclamație- RoHS	nu conține materiale SVHC	24330.0530
125	14	18,1	14,7	28	28	18,8	9,2	95,5	23	320	Reclamație- RoHS	nu conține materiale SVHC	24330.0540
160	17	22,2	17,9	32	32	22,6	9,4	99,5	23	370	Reclamație- RoHS	nu conține materiale SVHC	24330.0550

Exemplu de aplicație

