

Manivele • cu mâner pliabil, oțel inoxidabil
EH 24331.

Descrierea produsului



Material

Element ax

- Oțel inoxidabil 1.4305

Mâner

- Termoplastic, negru, mat

Corp mâner

- Aluminiu, acoperit cu plastic, argintiu similar cu RAL 9006, structură mată
- Aluminiu, acoperit cu plastic, similar RAL 9005, negru, mat

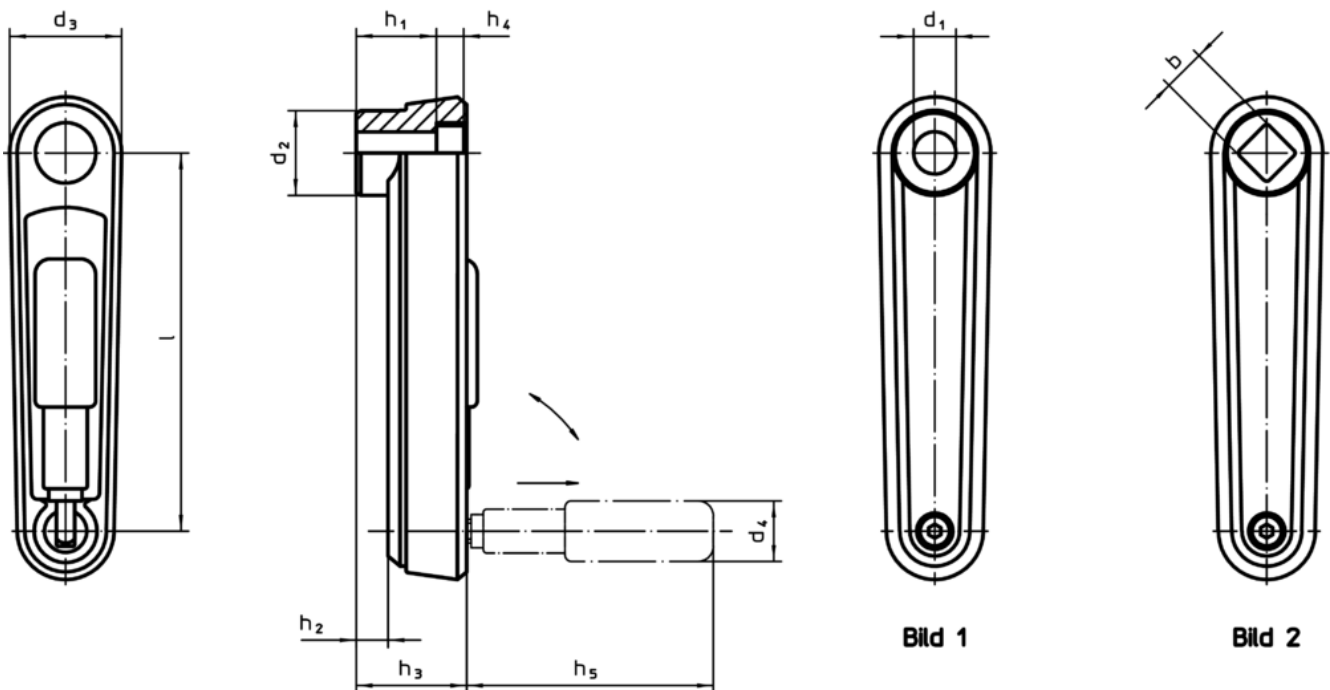
Acoperire

- Plastic, gri deschis

Operații

În poziția de operare, mânerul este blocat.
Pentru a muta mânerul în poziția de repaus, acesta trebuie scos axial și întors.

Desen



Informații comandă

l	d ₁ H7	b H11	d ₂	d ₃	Dimensiuni					d ₄ Mâner cilindric Ø	[g]	RoHS	REACH	Ref. Nr.
					h ₁	h ₂ ~	h ₃	h ₄	h ₅					
[mm]														
cu gaură netedă – figura 1, argintiu														
80	10	–	23,0	30	19,5	4,0	25,5	4,3	43,0	16	119	Reclamație-RoHS	conține materiale SVHC >0.1% w/w	24331.0405
100	12	–	26,7	35	23,5	5,5	29,5	4,2	57,5	18	174	Reclamație-RoHS	conține materiale SVHC >0.1% w/w	24331.0410
125	14	–	28,0	37	30,5	10,5	36,5	4,2	76,5	24	246	Reclamație-RoHS	conține materiale SVHC >0.1% w/w	24331.0415

l	d ₁ H7	b H11	Dimensiuni					h ₃	h ₄	h ₅	d ₄ Mâner cilindric Ø	[g]	RoHS	REACH	Ref. Nr.
			d ₂	d ₃	h ₁	h ₂ ~	[mm]								
cu gaură netedă – figura 1, negru															
80	10	–	23,0	30	19,5	4,0	25,5	4,3	43,0	16	118	Reclamație- RoHS	conține materiale SVHC >0.1% w/w	24331.0505	
100	12	–	26,7	35	23,5	5,5	29,5	4,2	57,5	18	172	Reclamație- RoHS	conține materiale SVHC >0.1% w/w	24331.0510	
125	14	–	28,0	37	30,5	10,5	36,5	4,2	76,5	24	243	Reclamație- RoHS	conține materiale SVHC >0.1% w/w	24331.0515	
cu profil pătat – figura 2, argintiu															
80	–	10	23,0	30	19,5	4,0	25,5	4,3	43,0	16	117	Reclamație- RoHS	conține materiale SVHC >0.1% w/w	24331.0605	
100	–	12	26,7	35	23,5	5,5	29,5	4,2	57,5	18	171	Reclamație- RoHS	conține materiale SVHC >0.1% w/w	24331.0610	
125	–	14	28,0	37	30,5	10,5	36,5	4,2	76,5	24	240	Reclamație- RoHS	conține materiale SVHC >0.1% w/w	24331.0615	
cu profil pătat – figura 2, negru															
80	–	10	23,0	30	19,5	4,0	25,5	4,3	43,0	16	118	Reclamație- RoHS	conține materiale SVHC >0.1% w/w	24331.0705	
100	–	12	26,7	35	23,5	5,5	29,5	4,2	57,5	18	170	Reclamație- RoHS	conține materiale SVHC >0.1% w/w	24331.0710	
125	–	14	28,0	37	30,5	10,5	36,5	4,2	76,5	24	240	Reclamație- RoHS	conține materiale SVHC >0.1% w/w	24331.0715	