

Șuruburi molețate • plastic

EH 24830.

Descrierea produsului



Material

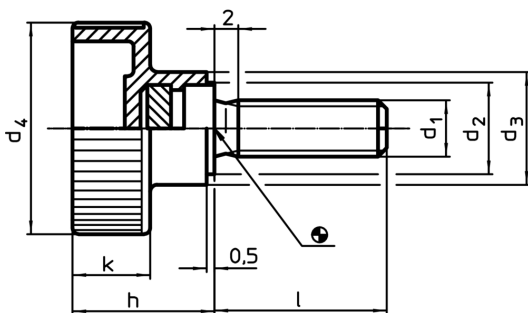
Mâner

- Termoplastic PA, negru

Șurub



- Oțel, zincat prin galvanizare
- Oțel inoxidabil 1.4567



Desen



Informații comandă

Dimensiuni							Temperatură		Greutate [g]	RoHS	REACH	Ref. Nr.
d ₁	l	d ₂	d ₃	d ₄	h	k	min.	max.				
[mm]							[°C]					
oțel												
M 4	10	9	12	19	14,0	8,0	-30	80	3,8	Reclamație- RoHS	conține materiale SVHC >0.1% w/w	24830.0030
M 4	15	9	12	19	14,0	8,0	-30	80	4,0	Reclamație- RoHS	conține materiale SVHC >0.1% w/w	24830.0032
M 4	20	9	12	19	14,0	8,0	-30	80	4,2	Reclamație- RoHS	conține materiale SVHC >0.1% w/w	24830.0034
M 4	30	9	12	19	14,0	8,0	-30	80	7,0	Reclamație- RoHS	conține materiale SVHC >0.1% w/w	24830.0036
M 5	10	9	12	19	14,0	8,0	-30	80	4,3	Reclamație- RoHS	conține materiale SVHC >0.1% w/w	24830.0042
M 5	15	9	12	19	14,0	8,0	-30	80	5,0	Reclamație- RoHS	conține materiale SVHC >0.1% w/w	24830.0043
M 5	20	9	12	19	14,0	8,0	-30	80	5,5	Reclamație- RoHS	conține materiale SVHC >0.1% w/w	24830.0045
M 5	25	9	12	19	14,0	8,0	-30	80	6,0	Reclamație- RoHS	conține materiale SVHC >0.1% w/w	24830.0046
M 6	10	12	14	24	16,5	9,5	-30	80	7,0	Reclamație- RoHS	conține materiale SVHC >0.1% w/w	24830.0050

d ₁	l	Dimensiuni				h	k	 min. max. [°C]		 [g]	RoHS	REACH	Ref. Nr.
		d ₂	d ₃	d ₄	[mm]								
M 6	16	12	14	24	16,5	9,5	-30	80	7,9	Reclamație-RoHS	conține materiale SVHC >0.1% w/w	24830.0053	
M 6	20	12	14	24	16,5	9,5	-30	80	8,5	Reclamație-RoHS	conține materiale SVHC >0.1% w/w	24830.0054	
M 6	25	12	14	24	16,5	9,5	-30	80	9,0	Reclamație-RoHS	conține materiale SVHC >0.1% w/w	24830.0055	
M 6	30	12	14	24	16,5	9,5	-30	80	10,0	Reclamație-RoHS	conține materiale SVHC >0.1% w/w	24830.0057	
M 8	16	14	16	30	19,5	11,0	-30	80	14,0	Reclamație-RoHS	conține materiale SVHC >0.1% w/w	24830.0060	
M 8	20	14	16	30	19,5	11,0	-30	80	16,0	Reclamație-RoHS	conține materiale SVHC >0.1% w/w	24830.0062	
M 8	25	14	16	30	19,5	11,0	-30	80	17,0	Reclamație-RoHS	conține materiale SVHC >0.1% w/w	24830.0064	
M 8	30	14	16	30	19,5	11,0	-30	80	19,0	Reclamație-RoHS	conține materiale SVHC >0.1% w/w	24830.0065	
M 8	40	14	16	30	19,5	11,0	-30	80	20,0	Reclamație-RoHS	conține materiale SVHC >0.1% w/w	24830.0067	
M10	20	16	18	36	22,5	12,5	-30	80	30,0	Reclamație-RoHS	conține materiale SVHC >0.1% w/w	24830.0070	
M10	25	16	18	36	22,5	12,5	-30	80	31,0	Reclamație-RoHS	conține materiale SVHC >0.1% w/w	24830.0072	
M10	30	16	18	36	22,5	12,5	-30	80	33,0	Reclamație-RoHS	conține materiale SVHC >0.1% w/w	24830.0074	
M10	40	16	18	36	22,5	12,5	-30	80	38,0	Reclamație-RoHS	conține materiale SVHC >0.1% w/w	24830.0076	
oțel inoxidabil													
M 5	10	9	12	19	14,0	8,0	-30	80	4,0	Reclamație-RoHS	nu conține materiale SVHC	24830.0242	
M 5	15	9	12	19	14,0	8,0	-30	80	5,0	Reclamație-RoHS	nu conține materiale SVHC	24830.0243	
M 5	20	9	12	19	14,0	8,0	-30	80	7,6	Reclamație-RoHS	nu conține materiale SVHC	24830.0245	
M 5	25	9	12	19	14,0	8,0	-30	80	7,0	Reclamație-RoHS	nu conține materiale SVHC	24830.0246	
M 6	10	12	14	24	16,5	9,5	-30	80	7,0	Reclamație-RoHS	nu conține materiale SVHC	24830.0250	
M 6	16	12	14	24	16,5	9,5	-30	80	8,0	Reclamație-RoHS	nu conține materiale SVHC	24830.0253	
M 6	20	12	14	24	16,5	9,5	-30	80	9,0	Reclamație-RoHS	nu conține materiale SVHC	24830.0254	
M 6	25	12	14	24	16,5	9,5	-30	80	9,0	Reclamație-RoHS	nu conține materiale SVHC	24830.0255	
M 6	30	12	14	24	16,5	9,5	-30	80	11,0	Reclamație-RoHS	nu conține materiale SVHC	24830.0257	
M 8	20	14	16	30	19,5	11,0	-30	80	16,0	Reclamație-RoHS	nu conține materiale SVHC	24830.0262	
M 8	25	14	16	30	19,5	11,0	-30	80	20,0	Reclamație-RoHS	nu conține materiale SVHC	24830.0264	
M 8	30	14	16	30	19,5	11,0	-30	80	19,0	Reclamație-RoHS	nu conține materiale SVHC	24830.0265	
M 8	40	14	16	30	19,5	11,0	-30	80	20,0	Reclamație-RoHS	nu conține materiale SVHC	24830.0267	

d ₁	l	Dimensiuni					 min. max. [°C]		 [g]	RoHS	REACH	Ref. Nr.
		d ₂	d ₃	d ₄	h	k	[mm]					
M10	20	16	18	36	22,5	12,5	-30	80	30,0	Reclamație- RoHS	nu conține materiale SVHC	24830.0270
M10	25	16	18	36	22,5	12,5	-30	80	33,0	Reclamație- RoHS	nu conține materiale SVHC	24830.0272
M10	30	16	18	36	22,5	12,5	-30	80	35,0	Reclamație- RoHS	nu conține materiale SVHC	24830.0274
M10	45	16	18	36	22,5	12,5	-30	80	43,0	Reclamație- RoHS	nu conține materiale SVHC	24830.0278
M10	55	16	18	36	22,5	12,5	-30	80	48,0	Reclamație- RoHS	nu conține materiale SVHC	24830.0280

Exemplu de aplicație

