

Mânere tip stea • plastic

EH 24750.

Descrierea produsului



Material

Capac

- Termoplastic PA, negru similar RAL 9005
- Termoplastic PA, alb similar RAL 9019
- Termoplastic PA, portocaliu similar RAL 2004
- Termoplastic PA, galben similar RAL 1016
- Termoplastic PA, albastru similar RAL 5015

Mâner

- Termoplastic PA 6, negru similar RAL 9005

Bucșă filetată

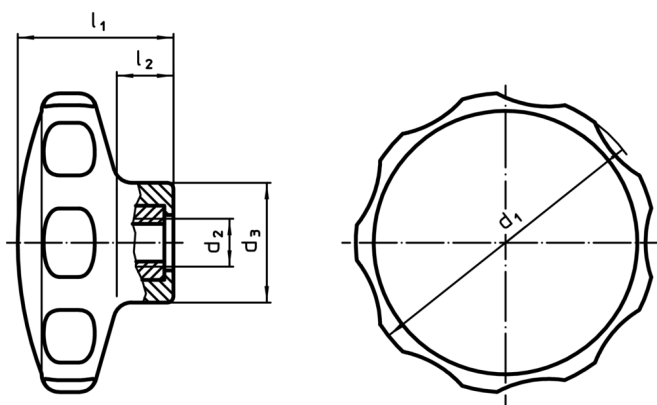
- oțel inoxidabil

Mai multe informații

Note



Variante speciale, de ex. diferite filete sunt posibile la cerere.

Desen



Informații comandă

Dimensiuni					Temperatură		Greutate [g]	RoHS	REACH	Ref. Nr.
d ₁	d ₂	d ₃ [mm]	l ₁	l ₂	min.	max.				
negru										
30	M 4	14,0	19	7	-30	80	5,5	Reclamație- RoHS	nu conține materiale SVHC	24750.0030
30	M 5	14,0	19	7	-30	80	5,7	Reclamație- RoHS	nu conține materiale SVHC	24750.0035
40	M 5	16,5	22	9	-30	80	8,2	Reclamație- RoHS	nu conține materiale SVHC	24750.0040
40	M 6	16,5	22	9	-30	80	9,5	Reclamație- RoHS	nu conține materiale SVHC	24750.0045
50	M 6	22,0	26	10	-30	80	16,0	Reclamație- RoHS	nu conține materiale SVHC	24750.0050
50	M 8	22,0	26	10	-30	80	19,0	Reclamație- RoHS	nu conține materiale SVHC	24750.0055
62	M 8	22,0	35	13	-30	80	30,0	Reclamație- RoHS	nu conține materiale SVHC	24750.0060
62	M10	22,0	35	13	-30	80	39,0	Reclamație- RoHS	nu conține materiale SVHC	24750.0065
alb										
30	M 4	14,0	19	7	-30	80	5,3	Reclamație- RoHS	nu conține materiale SVHC	24750.0031
30	M 5	14,0	19	7	-30	80	5,7	Reclamație- RoHS	nu conține materiale SVHC	24750.0036
40	M 5	16,5	22	9	-30	80	8,2	Reclamație- RoHS	nu conține materiale SVHC	24750.0041

Dimensiuni					min.  max.			RoHS	REACH	Ref. Nr.
d ₁	d ₂	d ₃ [mm]	l ₁	l ₂	[°C]		[g]			
40	M 6	16,5	22	9	-30	80	9,4	Reclamație- RoHS	nu conține materiale SVHC	24750.0046
50	M 6	22,0	26	10	-30	80	16,0	Reclamație- RoHS	nu conține materiale SVHC	24750.0051
50	M 8	22,0	26	10	-30	80	19,0	Reclamație- RoHS	nu conține materiale SVHC	24750.0056
62	M 8	22,0	35	13	-30	80	30,0	Reclamație- RoHS	nu conține materiale SVHC	24750.0061
62	M10	22,0	35	13	-30	80	39,0	Reclamație- RoHS	nu conține materiale SVHC	24750.0066
portocaliu										
30	M 4	14,0	19	7	-30	80	5,3	Reclamație- RoHS	nu conține materiale SVHC	24750.0032
30	M 5	14,0	19	7	-30	80	5,7	Reclamație- RoHS	nu conține materiale SVHC	24750.0037
40	M 5	16,5	22	9	-30	80	8,2	Reclamație- RoHS	nu conține materiale SVHC	24750.0042
40	M 6	16,5	22	9	-30	80	9,5	Reclamație- RoHS	nu conține materiale SVHC	24750.0047
50	M 6	22,0	26	10	-30	80	16,0	Reclamație- RoHS	nu conține materiale SVHC	24750.0052
50	M 8	22,0	26	10	-30	80	19,0	Reclamație- RoHS	nu conține materiale SVHC	24750.0057
62	M 8	22,0	35	13	-30	80	19,0	Reclamație- RoHS	nu conține materiale SVHC	24750.0062
62	M10	22,0	35	13	-30	80	39,0	Reclamație- RoHS	nu conține materiale SVHC	24750.0067
galben										
30	M 4	14,0	19	7	-30	80	5,3	Reclamație- RoHS	nu conține materiale SVHC	24750.0033
30	M 5	14,0	19	7	-30	80	5,7	Reclamație- RoHS	nu conține materiale SVHC	24750.0038
40	M 5	16,5	22	9	-30	80	8,2	Reclamație- RoHS	nu conține materiale SVHC	24750.0043
40	M 6	16,5	22	9	-30	80	9,5	Reclamație- RoHS	nu conține materiale SVHC	24750.0048
50	M 6	22,0	26	10	-30	80	16,0	Reclamație- RoHS	nu conține materiale SVHC	24750.0053
50	M 8	22,0	26	10	-30	80	19,0	Reclamație- RoHS	nu conține materiale SVHC	24750.0058
62	M 8	22,0	35	13	-30	80	19,0	Reclamație- RoHS	nu conține materiale SVHC	24750.0063
62	M10	22,0	35	13	-30	80	39,0	Reclamație- RoHS	nu conține materiale SVHC	24750.0068
albastru										
30	M 4	14,0	19	7	-30	80	5,3	Reclamație- RoHS	nu conține materiale SVHC	24750.0034
30	M 5	14,0	19	7	-30	80	5,7	Reclamație- RoHS	nu conține materiale SVHC	24750.0039
40	M 5	16,5	22	9	-30	80	8,2	Reclamație- RoHS	nu conține materiale SVHC	24750.0044
40	M 6	16,5	22	9	-30	80	9,5	Reclamație- RoHS	nu conține materiale SVHC	24750.0049
50	M 6	22,0	26	10	-30	80	16,0	Reclamație- RoHS	nu conține materiale SVHC	24750.0054
50	M 8	22,0	26	10	-30	80	19,0	Reclamație- RoHS	nu conține materiale SVHC	24750.0059
62	M 8	22,0	35	13	-30	80	33,0	Reclamație- RoHS	nu conține materiale SVHC	24750.0064
62	M10	22,0	35	13	-30	80	39,0	Reclamație- RoHS	nu conține materiale SVHC	24750.0069