

Roți de manevră tip disc • DIN 3670 EH 24570.

Descrierea produsului

Canale de fixare pe partea din spate.
Strunjit, prelucrate și finisate pe toate suprafețele, suprafețele neprelucrate sunt curățate prin sablare.



Material

Roată de manevră

- Aluminiu turnat în cochilie

Asamblare

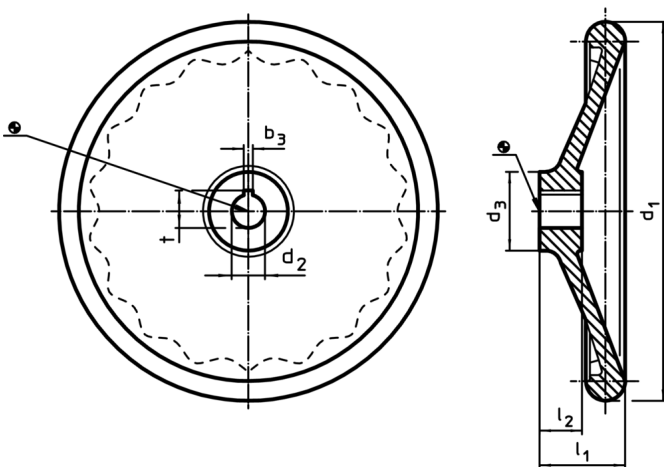
Șaibe de închidere EH 22270. pentru fixare axială.

Mai multe informații

Produse asociate

- Șaibe de închidere


Desen




Poziția canalului poate fi diferită de cea indicată în desen.

Informații comandă

Dimensiuni					Canal de pană, DIN 6885 pagina 1		[g]	RoHS	REACH	Ref. Nr.
d ₁	d ₂ H7	d ₃	l ₁ ~	l ₂	b ₃	t				
[mm]					[mm]					
fără bucsă oțel, forma B, fără canal										
80	10	26	29	16	-	-	119	Reclamație- RoHS	conține materiale SVHC >0.1% w/w	24570.0103
80	12	26	29	16	-	-	116	Reclamație- RoHS	conține materiale SVHC >0.1% w/w	24570.0104
100	10	28	33	17	-	-	194	Reclamație- RoHS	conține materiale SVHC >0.1% w/w	24570.0105
100	12	28	33	17	-	-	189	Reclamație- RoHS	conține materiale SVHC >0.1% w/w	24570.0106
125	12	31	36	18	-	-	288	Reclamație- RoHS	conține materiale SVHC >0.1% w/w	24570.0110
125	14	31	36	18	-	-	284	Reclamație- RoHS	conține materiale SVHC >0.1% w/w	24570.0111
160	14	36	40	20	-	-	477	Reclamație- RoHS	conține materiale SVHC >0.1% w/w	24570.0120

Dimensiuni					Canal de pană, DIN 6885 pagina 1		 [g]	RoHS	REACH	Ref. Nr.
d ₁	d ₂ H7	d ₃	l ₁ ~	l ₂	b ₃	t				
[mm]					[mm]					
160	16	36	40	20	-	-	501	Reclamație- RoHS	conține materiale SVHC >0.1% w/w	24570.0121
200	18	42	45	24	-	-	955	Reclamație- RoHS	conține materiale SVHC >0.1% w/w	24570.0130
200	22	42	45	24	-	-	940	Reclamație- RoHS	conține materiale SVHC >0.1% w/w	24570.0131
250	22	48	50	28	-	-	1685	Reclamație- RoHS	conține materiale SVHC >0.1% w/w	24570.0140
250	26	48	50	28	-	-	1674	Reclamație- RoHS	conține materiale SVHC >0.1% w/w	24570.0141
315	26	56	56	33	-	-	2710	Reclamație- RoHS	conține materiale SVHC >0.1% w/w	24570.0150
315	28	56	56	33	-	-	2695	Reclamație- RoHS	conține materiale SVHC >0.1% w/w	24570.0151
400	30	65	63	38	-	-	4720	Reclamație- RoHS	conține materiale SVHC >0.1% w/w	24570.0160
400	32	65	63	38	-	-	4660	Reclamație- RoHS	conține materiale SVHC >0.1% w/w	24570.0161
fără bucsă oțel, forma N, cu canal										
80	10	26	29	16	3	11,4	120	Reclamație- RoHS	conține materiale SVHC >0.1% w/w	24570.0303
80	12	26	29	16	4	13,8	129	Reclamație- RoHS	conține materiale SVHC >0.1% w/w	24570.0304
100	10	28	33	17	3	11,4	190	Reclamație- RoHS	conține materiale SVHC >0.1% w/w	24570.0305
100	12	28	33	17	4	13,8	183	Reclamație- RoHS	conține materiale SVHC >0.1% w/w	24570.0306
125	12	31	36	18	4	13,8	250	Reclamație- RoHS	conține materiale SVHC >0.1% w/w	24570.0310
125	14	31	36	18	5	16,3	290	Reclamație- RoHS	conține materiale SVHC >0.1% w/w	24570.0311
160	14	36	40	20	5	16,3	491	Reclamație- RoHS	conține materiale SVHC >0.1% w/w	24570.0320
160	16	36	40	20	5	18,3	481	Reclamație- RoHS	conține materiale SVHC >0.1% w/w	24570.0321
200	18	42	45	24	6	20,8	880	Reclamație- RoHS	conține materiale SVHC >0.1% w/w	24570.0330
200	22	42	45	24	6	24,8	928	Reclamație- RoHS	conține materiale SVHC >0.1% w/w	24570.0331
250	22	48	50	28	6	24,8	1681	Reclamație- RoHS	conține materiale SVHC >0.1% w/w	24570.0340
250	26	48	50	28	8	29,3	1670	Reclamație- RoHS	conține materiale SVHC >0.1% w/w	24570.0341

Dimensiuni					Canal de pană, DIN 6885 pagina 1		 [g]	RoHS	REACH	Ref. Nr.
d ₁	d ₂ H7	d ₃	l ₁ ~	l ₂	b ₃	t				
[mm]					[mm]					
315	26	56	56	33	8	29,3	2700	Reclamație- RoHS	conține materiale SVHC >0.1% w/w	24570.0350
315	28	56	56	33	8	31,3	2670	Reclamație- RoHS	conține materiale SVHC >0.1% w/w	24570.0351
400	30	65	63	38	8	33,3	4760	Reclamație- RoHS	conține materiale SVHC >0.1% w/w	24570.0360
400	32	65	63	38	10	35,3	4720	Reclamație- RoHS	conține materiale SVHC >0.1% w/w	24570.0361

Exemplu de aplicație

