

Roți de manevră • DIN 950 fontă EH 24580.

Descrierea produsului

Strunjit, prelucrate și finisate pe toate suprafețele, suprafețele neprelucrate sunt curățate prin sablare.



Material

Roată de manevră

- Fontă gri GG

Mâner pentru mașini conform DIN 39 EH 24450.

- Oțel, strunjit, zincat prin galvanizare, pasivat

Mânerul rotativ al mașinii DIN 98 EH 24460.

- Oțel, strunjit, zincat prin galvanizare, pasivat

Asamblare

Șaibe de închidere EH 22270. pentru fixare axială.

Mai multe informații

Produse asociate

- Șaibe de închidere
- Mâner rotativ, DIN 98

Desen

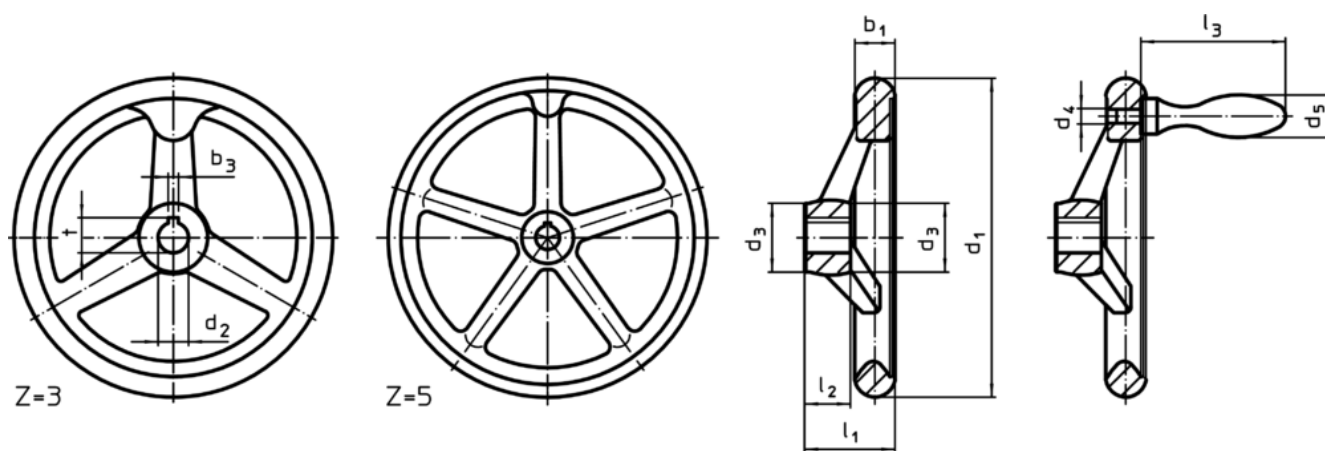


Figura 1


Figura 2

Poziția canalului poate fi diferită de cea indicată în desen.

Informații comandă

Dimensiuni								Canal de pană, DIN 6885 pagina 1		Număr gaură spițe z	Mâner corespunzător DIN 39 / DIN 98	🔩	RoHS	REACH	Ref. Nr.
d ₁	d ₂ H7	d ₃	d ₄	d ₅	l ₁	l ₂	l ₃	b ₃	t						
fără canal, fără manetă, forma B-F/A (anterior A 4) – figura 1															
80	10	24	-	-	29	16	-	-	-	3	-	304 g	Reclamație- RoHS	nu conține materiale SVHC	24580.0000
80	12	24	-	-	29	16	-	-	-	3	-	319 g	Reclamație- RoHS	nu conține materiale SVHC	24580.0001
100	10	26	-	-	33	17	-	-	-	3	-	486 g	Reclamație- RoHS	nu conține materiale SVHC	24580.0005
100	12	26	-	-	33	17	-	-	-	3	-	506 g	Reclamație- RoHS	nu conține materiale SVHC	24580.0006
125	12	28	-	-	36	18	-	-	-	3	-	720 g	Reclamație- RoHS	nu conține materiale SVHC	24580.0010
125	14	28	-	-	36	18	-	-	-	3	-	750 g	Reclamație- RoHS	nu conține materiale SVHC	24580.0011
140	14	30	-	-	39	19	-	-	-	3	-	865 g	Reclamație- RoHS	nu conține materiale SVHC	24580.0015
140	16	30	-	-	39	19	-	-	-	3	-	907 g	Reclamație- RoHS	nu conține materiale SVHC	24580.0016
160	14	32	-	-	40	20	-	-	-	3	-	1151 g	Reclamație- RoHS	nu conține materiale SVHC	24580.0020

Dimensiuni								Canal de pană, DIN 6885 pagina 1		Număr gaură spițe	Măner corespunzător	T	RoHS	REACH	Ref. Nr.
d ₁	d ₂ H7	d ₃	d ₄	d ₅	l ₁ ~	l ₂	l ₃ ~	b ₃	t	z	DIN 39 / DIN 98				
[mm]								[mm]			[mm]				
160	16	32	-	-	40	20	-	-	-	3	-	1145 g	Reclamație- RoHS	nu conține materiale SVHC	24580.0021
200	18	38	-	-	45	24	-	-	-	3	-	2218 g	Reclamație- RoHS	nu conține materiale SVHC	24580.0030
200	22	38	-	-	45	24	-	-	-	3	-	2168 g	Reclamație- RoHS	nu conține materiale SVHC	24580.0031
250	22	45	-	-	50	28	-	-	-	5	-	3740 g	Reclamație- RoHS	nu conține materiale SVHC	24580.0040
250	26	45	-	-	50	28	-	-	-	5	-	3622 g	Reclamație- RoHS	nu conține materiale SVHC	24580.0041
315	26	53	-	-	56	33	-	-	-	5	-	6180 g	Reclamație- RoHS	nu conține materiale SVHC	24580.0045
315	30	53	-	-	56	33	-	-	-	5	-	5800 g	Reclamație- RoHS	nu conține materiale SVHC	24580.0046
400	30	65	-	-	63	38	-	-	-	5	-	9500 g	Reclamație- RoHS	nu conține materiale SVHC	24580.0050
400	34	65	-	-	63	38	-	-	-	5	-	9500 g	Reclamație- RoHS	nu conține materiale SVHC	24580.0051
cu nut, fără manetă, forma N-F/A (anterior A 3) – figura 1															
80	10	24	-	-	29	16	-	3	11,4	3	-	288 g	Reclamație- RoHS	nu conține materiale SVHC	24580.0100
80	12	24	-	-	29	16	-	4	13,8	3	-	287 g	Reclamație- RoHS	nu conține materiale SVHC	24580.0101
100	10	26	-	-	33	17	-	3	11,4	3	-	500 g	Reclamație- RoHS	nu conține materiale SVHC	24580.0105
100	12	26	-	-	33	17	-	4	13,8	3	-	500 g	Reclamație- RoHS	nu conține materiale SVHC	24580.0106
125	12	28	-	-	36	18	-	4	13,8	3	-	750 g	Reclamație- RoHS	nu conține materiale SVHC	24580.0110
125	14	28	-	-	36	18	-	5	16,3	3	-	723 g	Reclamație- RoHS	nu conține materiale SVHC	24580.0111
140	14	30	-	-	39	19	-	5	16,3	3	-	902 g	Reclamație- RoHS	nu conține materiale SVHC	24580.0115
140	16	30	-	-	39	19	-	5	18,3	3	-	940 g	Reclamație- RoHS	nu conține materiale SVHC	24580.0116
160	14	32	-	-	40	20	-	5	16,3	3	-	1139 g	Reclamație- RoHS	nu conține materiale SVHC	24580.0120
160	16	32	-	-	40	20	-	5	18,3	3	-	1217 g	Reclamație- RoHS	nu conține materiale SVHC	24580.0121
200	18	38	-	-	45	24	-	6	20,8	3	-	2142 g	Reclamație- RoHS	nu conține materiale SVHC	24580.0130
200	22	38	-	-	45	24	-	6	24,8	3	-	1998 g	Reclamație- RoHS	nu conține materiale SVHC	24580.0131
250	22	45	-	-	50	28	-	6	24,8	5	-	3652 g	Reclamație- RoHS	nu conține materiale SVHC	24580.0140
250	26	45	-	-	50	28	-	8	29,3	5	-	3635 g	Reclamație- RoHS	nu conține materiale SVHC	24580.0141
315	26	53	-	-	56	33	-	8	29,3	5	-	25 g	Reclamație- RoHS	nu conține materiale SVHC	24580.0145
315	30	53	-	-	56	33	-	8	33,3	5	-	5800 g	Reclamație- RoHS	nu conține materiale SVHC	24580.0146
400	30	65	-	-	63	38	-	8	33,3	5	-	9500 g	Reclamație- RoHS	nu conține materiale SVHC	24580.0150
400	34	65	-	-	63	38	-	10	37,3	5	-	9500 g	Reclamație- RoHS	nu conține materiale SVHC	24580.0151

Dimensiuni								Canal de pană, DIN 6885 pagina 1		Număr gaură spițe	Măner corespunzător		RoHS	REACH	Ref. Nr.
d ₁	d ₂ H7	d ₃	d ₄	d ₅	l ₁ ~	l ₂	l ₃ ~	b ₃	t	z	DIN 39 / DIN 98				
[mm]								[mm]			[mm]				
fără canal, cu mâner rotativ, EH 24460., asamblat forma B-F/G (anterior D 4) – figura 2															
80	10	24	M 6	16	29	16	49	-	-	3	16	410 g	Reclamație-RoHS	conține materiale SVHC >0.1% w/w	24580.0200
80	12	24	M 6	16	29	16	49	-	-	3	16	410 g	Reclamație-RoHS	conține materiale SVHC >0.1% w/w	24580.0201
100	10	26	M 6	16	33	17	49	-	-	3	16	550 g	Reclamație-RoHS	conține materiale SVHC >0.1% w/w	24580.0205
100	12	26	M 6	16	33	17	49	-	-	3	16	550 g	Reclamație-RoHS	conține materiale SVHC >0.1% w/w	24580.0206
125	12	28	M 8	20	36	18	61	-	-	3	20	850 g	Reclamație-RoHS	conține materiale SVHC >0.1% w/w	24580.0210
125	14	28	M 8	20	36	18	61	-	-	3	20	850 g	Reclamație-RoHS	conține materiale SVHC >0.1% w/w	24580.0211
140	14	30	M 8	20	39	19	61	-	-	3	20	1040 g	Reclamație-RoHS	conține materiale SVHC >0.1% w/w	24580.0215
140	16	30	M 8	20	39	19	61	-	-	3	20	1040 g	Reclamație-RoHS	conține materiale SVHC >0.1% w/w	24580.0216
160	14	32	M10	25	40	20	75	-	-	3	25	1390 g	Reclamație-RoHS	conține materiale SVHC >0.1% w/w	24580.0220
160	16	32	M10	25	40	20	75	-	-	3	25	1390 g	Reclamație-RoHS	conține materiale SVHC >0.1% w/w	24580.0221
200	18	38	M10	25	45	24	75	-	-	3	25	2190 g	Reclamație-RoHS	conține materiale SVHC >0.1% w/w	24580.0230
200	22	38	M10	25	45	24	75	-	-	3	25	2190 g	Reclamație-RoHS	conține materiale SVHC >0.1% w/w	24580.0231
250	22	45	M12	32	50	28	95	-	-	5	32	4185 g	Reclamație-RoHS	conține materiale SVHC >0.1% w/w	24580.0240
250	26	45	M12	32	50	28	95	-	-	5	32	4185 g	Reclamație-RoHS	conține materiale SVHC >0.1% w/w	24580.0241
315	26	53	M12	32	56	33	95	-	-	5	32	6185 g	Reclamație-RoHS	conține materiale SVHC >0.1% w/w	24580.0245
315	30	53	M12	32	56	33	95	-	-	5	32	6185 g	Reclamație-RoHS	conține materiale SVHC >0.1% w/w	24580.0246
400	30	65	M16	36	63	38	106	-	-	5	36	11 kg	Reclamație-RoHS	conține materiale SVHC >0.1% w/w	24580.0250
400	34	65	M16	36	63	38	106	-	-	5	36	11 kg	Reclamație-RoHS	conține materiale SVHC >0.1% w/w	24580.0251

Dimensiuni								Canal de pană, DIN 6885 pagina 1		Număr gaură spițe	Măner corespunzător	Reclamație-RoHS	REACH	Ref. Nr.	
d ₁	d ₂ H7	d ₃	d ₄	d ₅	l ₁ ~	l ₂	l ₃ ~	b ₃	t	z	DIN 39 / DIN 98				
[mm]								[mm]			[mm]				
cu nut, cu mâner rotativ EH 24460., asamblat, forma N-F/G (anterior D 3) – figura 2															
80	10	24	M 6	16	29	16	49	3	11,4	3	16	410 g	Reclamație-RoHS	conține materiale SVHC >0.1% w/w	24580.0300
80	12	24	M 6	16	29	16	49	4	13,8	3	16	410 g	Reclamație-RoHS	conține materiale SVHC >0.1% w/w	24580.0301
100	10	26	M 6	16	33	17	49	3	11,4	3	16	550 g	Reclamație-RoHS	conține materiale SVHC >0.1% w/w	24580.0305
100	12	26	M 6	16	33	17	49	4	13,8	3	16	550 g	Reclamație-RoHS	conține materiale SVHC >0.1% w/w	24580.0306
125	12	28	M 8	20	36	18	61	4	13,8	3	20	850 g	Reclamație-RoHS	conține materiale SVHC >0.1% w/w	24580.0310
125	14	28	M 8	20	36	18	61	5	16,3	3	20	850 g	Reclamație-RoHS	conține materiale SVHC >0.1% w/w	24580.0311
140	14	30	M 8	20	39	19	61	5	16,3	3	20	1040 g	Reclamație-RoHS	conține materiale SVHC >0.1% w/w	24580.0315
140	16	30	M 8	20	39	19	61	5	18,3	3	20	1040 g	Reclamație-RoHS	conține materiale SVHC >0.1% w/w	24580.0316
160	14	32	M10	25	40	20	75	5	16,3	3	25	1390 g	Reclamație-RoHS	conține materiale SVHC >0.1% w/w	24580.0320
160	16	32	M10	25	40	20	75	5	18,3	3	25	1390 g	Reclamație-RoHS	conține materiale SVHC >0.1% w/w	24580.0321
200	18	38	M10	25	45	24	75	6	20,8	3	25	2190 g	Reclamație-RoHS	conține materiale SVHC >0.1% w/w	24580.0330
200	22	38	M10	25	45	24	75	6	24,8	3	25	2190 g	Reclamație-RoHS	conține materiale SVHC >0.1% w/w	24580.0331
250	22	45	M12	32	50	28	95	6	24,8	5	32	4185 g	Reclamație-RoHS	conține materiale SVHC >0.1% w/w	24580.0340
250	26	45	M12	32	50	28	95	8	29,3	5	32	4185 g	Reclamație-RoHS	conține materiale SVHC >0.1% w/w	24580.0341
315	26	53	M12	32	56	33	95	8	29,3	5	32	6185 g	Reclamație-RoHS	conține materiale SVHC >0.1% w/w	24580.0345
315	30	53	M12	32	56	33	95	8	33,3	5	32	6185 g	Reclamație-RoHS	conține materiale SVHC >0.1% w/w	24580.0346
400	30	65	M16	36	63	38	106	8	33,3	5	36	11 kg	Reclamație-RoHS	conține materiale SVHC >0.1% w/w	24580.0350
400	34	65	M16	36	63	38	106	10	37,3	5	36	11 kg	Reclamație-RoHS	conține materiale SVHC >0.1% w/w	24580.0351
fără canal, cu manetă fixa EH 24450., asamblată, forma B-F/G (anterior F 4) – figura 2															
80	10	24	M 6	16	29	16	50	-	-	3	16	410 g	Reclamație-RoHS	nu conține materiale SVHC	24580.0400
80	12	24	M 6	16	29	16	50	-	-	3	16	410 g	Reclamație-RoHS	nu conține materiale SVHC	24580.0401
100	10	26	M 6	16	33	17	50	-	-	3	16	550 g	Reclamație-RoHS	nu conține materiale SVHC	24580.0405
100	12	26	M 6	16	33	17	50	-	-	3	16	550 g	Reclamație-RoHS	nu conține materiale SVHC	24580.0406

Dimensiuni								Canal de pană, DIN 6885 pagina 1		Număr gaură spițe	Mâner corespunzător	T	RoHS	REACH	Ref. Nr.
d ₁	d ₂ H7	d ₃	d ₄	d ₅	l ₁ ~	l ₂	l ₃ ~	b ₃	t	z	DIN 39 / DIN 98				
[mm]								[mm]			[mm]				
125	12	28	M 8	20	36	18	64	-	-	3	20	835 g	Reclamație- RoHS	nu conține materiale SVHC	24580.0410
125	14	28	M 8	20	36	18	64	-	-	3	20	835 g	Reclamație- RoHS	nu conține materiale SVHC	24580.0411
140	14	30	M 8	20	39	19	64	-	-	3	20	1025 g	Reclamație- RoHS	nu conține materiale SVHC	24580.0415
140	16	30	M 8	20	39	19	64	-	-	3	20	1025 g	Reclamație- RoHS	nu conține materiale SVHC	24580.0416
160	14	32	M10	25	40	20	80	-	-	3	25	1380 g	Reclamație- RoHS	nu conține materiale SVHC	24580.0420
160	16	32	M10	25	40	20	80	-	-	3	25	1380 g	Reclamație- RoHS	nu conține materiale SVHC	24580.0421
200	18	38	M10	25	45	24	80	-	-	3	25	2180 g	Reclamație- RoHS	nu conține materiale SVHC	24580.0430
200	22	38	M10	25	45	24	80	-	-	3	25	2180 g	Reclamație- RoHS	nu conține materiale SVHC	24580.0431
250	22	45	M12	32	50	28	100	-	-	5	32	4160 g	Reclamație- RoHS	nu conține materiale SVHC	24580.0440
250	26	45	M12	32	50	28	100	-	-	5	32	4160 g	Reclamație- RoHS	nu conține materiale SVHC	24580.0441
315	26	53	M12	32	56	33	100	-	-	5	32	6160 g	Reclamație- RoHS	nu conține materiale SVHC	24580.0445
315	30	53	M12	32	56	33	100	-	-	5	32	6160 g	Reclamație- RoHS	nu conține materiale SVHC	24580.0446
400	30	65	M16	36	63	38	112	-	-	5	36	10 kg	Reclamație- RoHS	conține materiale SVHC >0.1% w/w	24580.0450
400	34	65	M16	36	63	38	112	-	-	5	36	10 kg	Reclamație- RoHS	conține materiale SVHC >0.1% w/w	24580.0451
cu nut, cu mâner fix EH 24450., asamblat, forma N-F/G (anterior F 3) – figura 2															
80	10	24	M 6	16	29	16	50	3	11,4	3	16	410 g	Reclamație- RoHS	nu conține materiale SVHC	24580.0500
80	12	24	M 6	16	29	16	50	4	13,8	3	16	410 g	Reclamație- RoHS	nu conține materiale SVHC	24580.0501
100	10	26	M 6	16	33	17	50	3	11,4	3	16	550 g	Reclamație- RoHS	nu conține materiale SVHC	24580.0505
100	12	26	M 6	16	33	17	50	4	13,8	3	16	550 g	Reclamație- RoHS	nu conține materiale SVHC	24580.0506
125	12	28	M 8	20	36	18	64	4	13,8	3	20	835 g	Reclamație- RoHS	nu conține materiale SVHC	24580.0510
125	14	28	M 8	20	36	18	64	5	16,3	3	20	835 g	Reclamație- RoHS	nu conține materiale SVHC	24580.0511
140	14	30	M 8	20	39	19	64	5	16,3	3	20	1025 g	Reclamație- RoHS	nu conține materiale SVHC	24580.0515
140	16	30	M 8	20	39	19	64	5	18,3	3	20	1025 g	Reclamație- RoHS	nu conține materiale SVHC	24580.0516
160	14	32	M10	25	40	20	80	5	16,3	3	25	1380 g	Reclamație- RoHS	nu conține materiale SVHC	24580.0520
160	16	32	M10	25	40	20	80	5	18,3	3	25	1380 g	Reclamație- RoHS	nu conține materiale SVHC	24580.0521
200	18	38	M10	25	45	24	80	6	20,8	3	25	2180 g	Reclamație- RoHS	nu conține materiale SVHC	24580.0530
200	22	38	M10	25	45	24	80	6	24,8	3	25	2180 g	Reclamație- RoHS	nu conține materiale SVHC	24580.0531
250	22	45	M12	32	50	28	100	6	24,8	5	32	4160 g	Reclamație- RoHS	nu conține materiale SVHC	24580.0540
250	26	45	M12	32	50	28	100	8	29,3	5	32	4160 g	Reclamație- RoHS	nu conține materiale SVHC	24580.0541

Dimensiuni								Canal de pană, DIN 6885 pagina 1		Număr gaură spițe z	Măner corespunzător DIN 39 / DIN 98	♣	RoHS	REACH	Ref. Nr.
d ₁	d ₂ H7	d ₃	d ₄	d ₅	l ₁ ~	l ₂	l ₃ ~	b ₃	t						
315	26	53	M12	32	56	33	100	8	29,3	5	32	6160 g	Reclamație- RoHS	nu conține materiale SVHC	24580.0545
315	30	53	M12	32	56	33	100	8	33,3	5	32	6160 g	Reclamație- RoHS	nu conține materiale SVHC	24580.0546
400	30	65	M16	36	63	38	112	8	33,3	5	36	10 kg	Reclamație- RoHS	conține materiale SVHC >0.1% w/w	24580.0550
400	34	65	M16	36	63	38	112	10	37,3	5	36	10 kg	Reclamație- RoHS	conține materiale SVHC >0.1% w/w	24580.0551

Exemplu de aplicație

