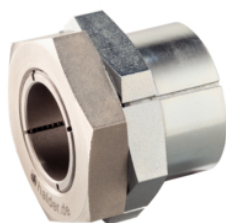


Arbore-pinion conic · cu piuliță de blocare hexagonală EH 25050.



Descrierea produsului

Este un butuc de arbore conic autocentrat și nerotitor într-un design cu protecție anticorozivă cu piuliță hexagonală și piuliță de blocare.

Acuratetea rotirii este de 0,03 mm.

Prin utilizarea arborilor pinion conici, toate îmbinările ax-butuc de elemente de mașini, cum ar fi roți dințate pentru lant, roți dințate, roții de curea, came, manete, etc. pot fi stabilite cu ușurință și eficient.

Material

Element extern

- Oțel, zincat prin galvanizare

Element intern

- Oțel, nichelat

Piuliță

- Oțel, nichelat

Asamblare

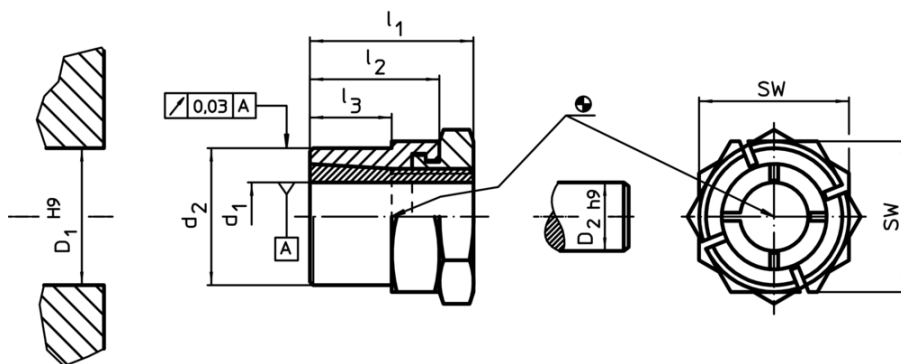
Piulița de blocare de pe partea exterioară facilitează blocarea articulației arbore-butuc, dacă sunt implicați arbori rotativi liberi. Pentru montaj, se folosește o cheie (grosime max. l_2 - l_3).

Mai multe informații

Referințe

Instrucțiunile de montaj, certificatele și datele tehnice se găsesc în paginile următoare.

Desen





Informații comandă

Dimensiuni					SW	Momentul de strângere a piuliței T_A max.	Momentul transmisibil M max.	Momentul de tracțiune transferabil F_a max.	Presiunea de suprafață pe ax p_w max.	Presiunea de suprafață pe butuc p_N max.	Gaură butuc D_1 H9	Diametru ax D_2 h9	RoHS	REACH	Ref. Nr.
d_1	d_2	l_1	l_2	l_3		[Nm]	[Nm]	[kN]	[N/mm ²]	[N/mm ²]	[mm]	[mm]	[c]		
[mm]					[mm]	[Nm]	[Nm]	[kN]	[N/mm ²]	[N/mm ²]	[mm]	[mm]	[c]		
5	12	19	15	9	14	9,9	10,1	4,0	264	119	12	5	Reclamație-16 RoHS	nu conține materiale SVHC	25050.0105
6	12	19	15	9	14	9,9	12,1	4,0	220	119	12	6	Reclamație-15 RoHS	nu conține materiale SVHC	25050.0106
8	14	22	17	11	16	16,9	23,4	5,8	179	121	14	8	Reclamație-21 RoHS	nu conține materiale SVHC	25050.0108
9	18	24	19	12	22	34,9	43,7	9,7	245	127	18	9	Reclamație-47 RoHS	nu conține materiale SVHC	25050.0109
10	18	24	19	12	22	34,9	48,6	9,7	221	127	18	10	Reclamație-44 RoHS	nu conține materiale SVHC	25050.0110
11	20	24	19	12	22	43,8	59,9	10,9	225	128	20	11	Reclamație-47 RoHS	nu conține materiale SVHC	25050.0111
12	20	24	19	12	22	43,8	65,3	10,9	206	128	20	12	Reclamație-43 RoHS	nu conține materiale SVHC	25050.0112
14	24	28	22	15	27	65,0	93,0	13,3	178	107	24	14	Reclamație-77 RoHS	nu conține materiale SVHC	25050.0114
15	24	28	22	15	27	65,0	99,0	13,3	166	107	24	15	Reclamație-72 RoHS	nu conține materiale SVHC	25050.0115

Dimensiuni					SW	Momentul de strângere a piuliței T_A max.	Momentul transmisibil M max.	Momentul de tracțiune transferabil F_a max.	Presiunea de suprafață pe ax P_w max.	Presiunea de suprafață pe butuc P_n max.	Gaură butuc D_1 H9	Diametru ax D_2 h9	RoHS	REACH	Ref. Nr.
d_1	d_2	l_1	l_2	l_3											
16	24	28	22	15	27	65,0	106,0	13,3	156	107	24	16	Reclamație- 68 RoHS	nu conține materiale SVHC	25050.0116
18	30	36	27	17	36	161,0	223,0	24,8	224	145	30	18	Reclamație- 177 RoHS	nu conține materiale SVHC	25050.0118
19	30	36	27	17	36	161,0	235,0	24,8	212	145	30	19	Reclamație- 169 RoHS	nu conține materiale SVHC	25050.0119
20	30	36	27	17	36	161,0	248,0	24,8	201	145	30	20	Reclamație- 161 RoHS	nu conține materiale SVHC	25050.0120
22	38	41	30	20	46	250,0	349,0	31,8	197	122	38	22	Reclamație- 341 RoHS	nu conține materiale SVHC	25050.0122
24	38	41	30	20	46	250,0	381,0	31,8	180	122	38	24	Reclamație- 317 RoHS	nu conține materiale SVHC	25050.0124
25	38	41	30	20	46	250,0	397,0	31,8	173	122	38	25	Reclamație- 305 RoHS	nu conține materiale SVHC	25050.0125
28	42	44	33	23	50	355,0	565,0	40,4	174	123	42	28	Reclamație- 370 RoHS	nu conține materiale SVHC	25050.0128
30	42	44	33	23	50	355,0	605,0	40,4	162	123	42	30	Reclamație- 344 RoHS	nu conține materiale SVHC	25050.0130
32	50	51	38	28	55	490,0	764,0	47,8	166	112	50	32	Reclamație- 551 RoHS	nu conține materiale SVHC	25050.0132
35	50	51	38	28	55	490,0	836,0	47,8	151	112	50	35	Reclamație- 498 RoHS	nu conține materiale SVHC	25050.0135

Accesorii

	SW		RoHS	REACH	Ref. Nr.
	[mm]				
		[g]			
cheie specială tip furcă					
	14	45	Reclamație- RoHS	nu conține materiale SVHC	25050.0814
	16	72	Reclamație- RoHS	nu conține materiale SVHC	25050.0816
	22	195	Reclamație- RoHS	nu conține materiale SVHC	25050.0822
	27	195	Reclamație- RoHS	nu conține materiale SVHC	25050.0827
	36	428	Reclamație- RoHS	nu conține materiale SVHC	25050.0836
	46	610	Reclamație- RoHS	nu conține materiale SVHC	25050.0846
	50	870	Reclamație- RoHS	nu conține materiale SVHC	25050.0850
	55	1125	Reclamație- RoHS	nu conține materiale SVHC	25050.0855

Exemplu de aplicație

