

## Set gulere • cu adaptor pentru senzor EH 25070.

### Descrierea produsului

Inel de prindere sunt prevăzuti cu posibilitatea de fixare senzori, întrerupătoare, etc. Aplicabilitate universală, de ex. ca și limitator pe tija pistonului.  
Inelul este fixat din oțel inoxidabil, cu forță de strângere puternică.



### Material

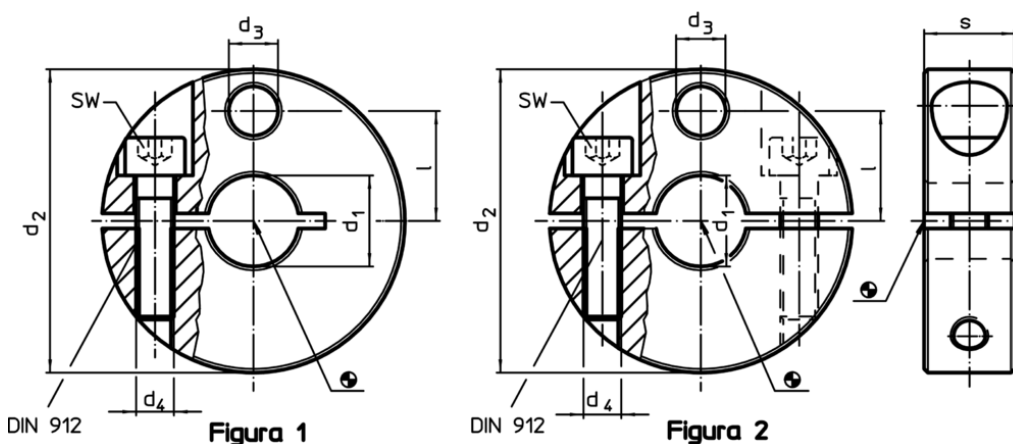
#### Șurub

- oțel inoxidabil

#### Guler

- Oțel inoxidabil 1.4021

### Desen



### Informații comandă

d <sub>1</sub>	d <sub>2</sub>	Dimensiuni				l	s	SW	[g]	RoHS	REACH	Ref. Nr.
		d <sub>3</sub>	d <sub>4</sub>	[mm]								
H8	-0,5											
crestat – figura 1												
10	40	6,5	M5	14,5	12	4	99	Reclamație- RoHS	nu conține materiale SVHC			25070.0010
12	40	6,5	M5	14,5	12	4	94	Reclamație- RoHS	nu conține materiale SVHC			25070.0012
14	45	9,0	M6	16,5	13	5	125	Reclamație- RoHS	nu conține materiale SVHC			25070.0014
15	45	9,0	M6	16,5	13	5	122	Reclamație- RoHS	nu conține materiale SVHC			25070.0015
16	45	9,0	M6	16,5	13	5	120	Reclamație- RoHS	nu conține materiale SVHC			25070.0016
18	50	9,0	M6	18,5	13	5	151	Reclamație- RoHS	nu conține materiale SVHC			25070.0018
20	50	9,0	M6	18,5	13	5	144	Reclamație- RoHS	nu conține materiale SVHC			25070.0020
22	65	13,0	M8	23,5	18	6	359	Reclamație- RoHS	nu conține materiale SVHC			25070.0022
24	65	13,0	M8	23,5	18	6	349	Reclamație- RoHS	nu conține materiale SVHC			25070.0024

d <sub>1</sub> H8	d <sub>2</sub> -0,5	Dimensiuni				s	SW [mm]	[g]	RoHS	REACH	Ref. Nr.
		d <sub>3</sub>	d <sub>4</sub>	l	[mm]						
25	65	13,0	M8	23,5	18	6	345	Reclamație- RoHS	nu conține materiale SVHC	25070.0025	
30	75	13,0	M8	27,0	20	6	507	Reclamație- RoHS	nu conține materiale SVHC	25070.0030	
32	80	13,0	M8	30,0	20	6	588	Reclamație- RoHS	nu conține materiale SVHC	25070.0032	
35	80	13,0	M8	30,0	20	6	566	Reclamație- RoHS	nu conține materiale SVHC	25070.0035	
<b>împărțit – figura 2</b>											
10	40	6,5	M5	14,5	12	4	94	Reclamație- RoHS	nu conține materiale SVHC	25070.0110	
12	40	6,5	M5	14,5	12	4	90	Reclamație- RoHS	nu conține materiale SVHC	25070.0112	
14	45	9,0	M6	16,5	13	5	114	Reclamație- RoHS	nu conține materiale SVHC	25070.0114	
15	45	9,0	M6	16,5	13	5	112	Reclamație- RoHS	nu conține materiale SVHC	25070.0115	
16	45	9,0	M6	16,5	13	5	110	Reclamație- RoHS	nu conține materiale SVHC	25070.0116	
18	50	9,0	M6	18,5	13	5	142	Reclamație- RoHS	nu conține materiale SVHC	25070.0118	
20	50	9,0	M6	18,5	13	5	139	Reclamație- RoHS	nu conține materiale SVHC	25070.0120	
22	65	13,0	M8	23,5	18	6	341	Reclamație- RoHS	nu conține materiale SVHC	25070.0122	
24	65	13,0	M8	23,5	18	6	330	Reclamație- RoHS	nu conține materiale SVHC	25070.0124	
25	65	13,0	M8	23,5	18	6	330	Reclamație- RoHS	nu conține materiale SVHC	25070.0125	
30	75	13,0	M8	27,0	20	6	488	Reclamație- RoHS	nu conține materiale SVHC	25070.0130	
32	80	13,0	M8	30,0	20	6	564	Reclamație- RoHS	nu conține materiale SVHC	25070.0132	
35	80	13,0	M8	30,0	20	6	542	Reclamație- RoHS	nu conține materiale SVHC	25070.0135	

### Exemplu de aplicație

