

Amortizor din gumă · cilindric, montare frontală EH 25150.

Descrierea produsului

Se poate folosi ca opritor elastic, reazăm, etc.
Duritatea este $55 \pm 5^\circ$ shore A. La cerere, se pot livra și la durități speciale ($40 \pm 5^\circ$ shore A sau $70 \pm 5^\circ$ shore A).



Material

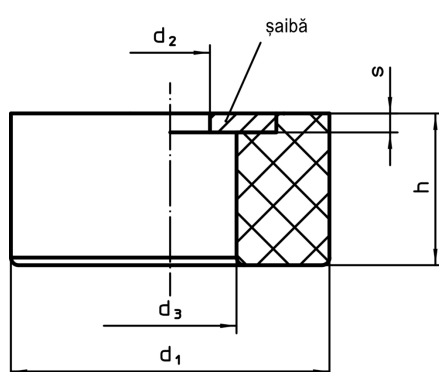
Saibă

- Oțel inoxidabil 1.4301

Corp

- NBR

Desen



Informații comandă

Dimensiuni					Forța compresie arc R ~ [N/mm]	Sarcină max. max. [N]	Cursa arc ~ [mm]	Temperatură		Greutate [g]	RoHS	REACH	Ref. Nr.
d ₁	h	d ₂	d ₃	s				min.	max.				
[mm]													
16	8	4,3	8,0	1,0	140	280	2,0	-30	120	1,9	Reclamație- RoHS	nu conține materiale SVHC	25150.1516
20	10	5,3	9,5	1,2	148	370	2,5	-30	120	3,8	Reclamație- RoHS	nu conține materiale SVHC	25150.1520
25	12	6,4	12,2	1,6	210	630	3,0	-30	120	7,4	Reclamație- RoHS	nu conține materiale SVHC	25150.1525
35	16	8,4	14,0	2,0	345	1380	4,0	-30	120	19,0	Reclamație- RoHS	nu conține materiale SVHC	25150.1535
42	20	8,4	17,5	2,0	360	1800	5,0	-30	120	31,0	Reclamație- RoHS	nu conține materiale SVHC	25150.1542
42	20	10,5	17,5	2,5	360	1800	5,0	-30	120	37,0	Reclamație- RoHS	nu conține materiale SVHC	25150.1543
56	24	8,4	19,5	2,0	577	3460	6,0	-30	120	63,0	Reclamație- RoHS	nu conține materiale SVHC	25150.1556
56	24	13,0	19,5	3,0	577	3460	6,0	-30	120	79,0	Reclamație- RoHS	nu conține materiale SVHC	25150.1557