

## Plăci cu filet • pentru balamale EH 25160.

### Descrierea produsului

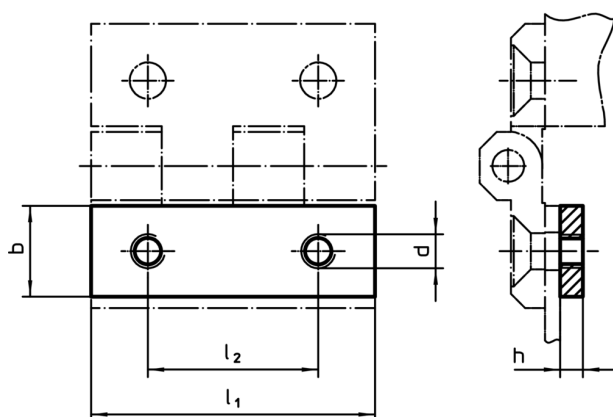
Plăcile filetate simplifică instalarea balamalelor, fără a necesita piulițe sau șaibe suplimentare. Nu este necesară utilizarea unei chei contra.



### Material

- Oțel inoxidabil 1.4301, mat, acoperit prin vibrație

### Desen



### Informații comandă

l <sub>1</sub>	b	Dimensiuni		l <sub>2</sub>	[g]	RoHS	REACH	Ref. Nr.
		h	d					
		[mm]						
30	9	3	M4	18	5,6	Reclamație- RoHS	nu conține materiale SVHC	<a href="#">25160.0705</a>
40	12	3	M5	25	10,0	Reclamație- RoHS	nu conține materiale SVHC	<a href="#">25160.0710</a>
50	15	4	M6	30	21,0	Reclamație- RoHS	nu conține materiale SVHC	<a href="#">25160.0715</a>
60	18	4	M8	36	29,0	Reclamație- RoHS	nu conține materiale SVHC	<a href="#">25160.0720</a>