

Plăci de bază

EH 1000.400 - EH 1000.500

Descrierea produsului



Material

- Oțel, călit, acoperit

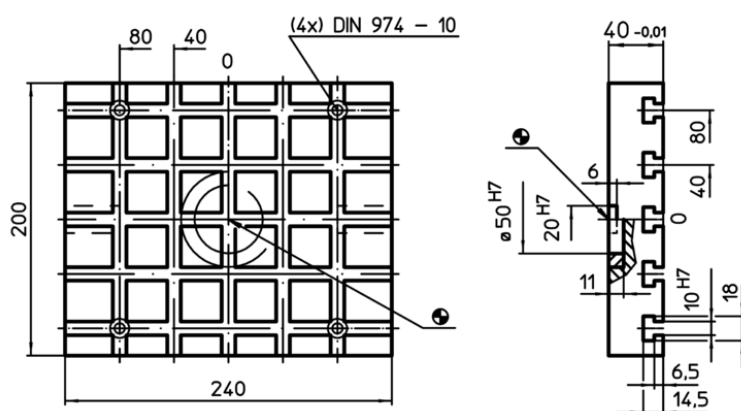
Mai multe informații

Note

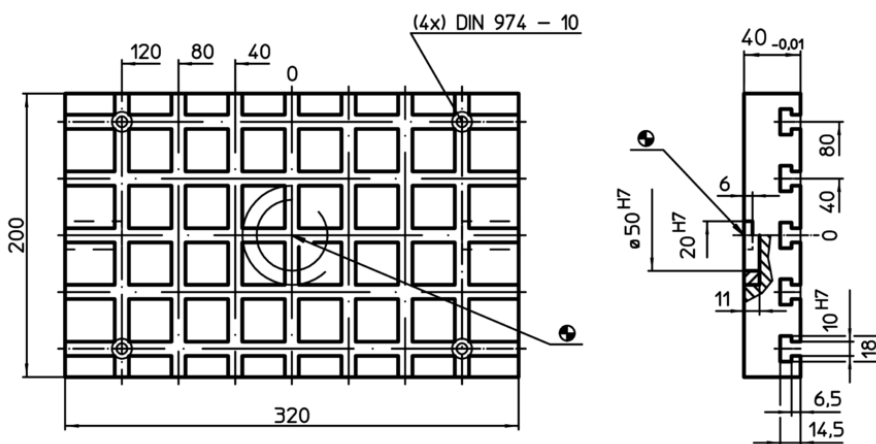
Variantă specială la cerere.

Desen

1000.400



1000.500



Distanța între fante $40 \pm 0,01$.

Informații comandă

Sistem	Dimensiuni					y [mm]	Număr de canale T	[kg]	RoHS	REACH	Ref. Nr.
	b ₁	b ₂	l ₁	l ₂	y						
V40	200	80	240	80	10	10	5 x 5	11	Reclamație RoHS	conține materiale SVHC >0.1% w/w	1000.400
V40	200	80	320	40	10	10	5 x 7	14	Reclamație RoHS	conține materiale SVHC >0.1% w/w	1000.500

Exemplu de aplicație

