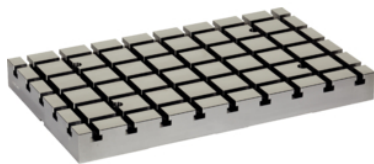


Plăci de bază • V70eco

EH 1200.300 - EH 1200.500



Descrierea produsului

Plăcile de bază V70eco, sunt o dezvoltare ulterioară optimizată ca și calitate și preț, a gamei standard V70.

Sunt complet compatibile cu vechea gamă V70.

- Centrare cu toleranță H6 și canale cu toleranță H8.
- Poziționarea plăcii de bază pe masa mașinii cu mai multe știfturi și /sau canale de centrare.
- Găuri de fixare la 100 mm.
- Oțel pentru scule de înaltă calitate.

Opțiuni disponibile (termen de livrare de 10 zile lucrătoare):

- a) Găuri de fixare adiționale la 63 mm.
- b) Găuri de fixare adiționale la 125 mm.
- c) Opritor exterior.
- d) Cu inele de centrare pentru sisteme Halder Punct Zero.

Material

- Oțel pentru scule, de înaltă rezistență

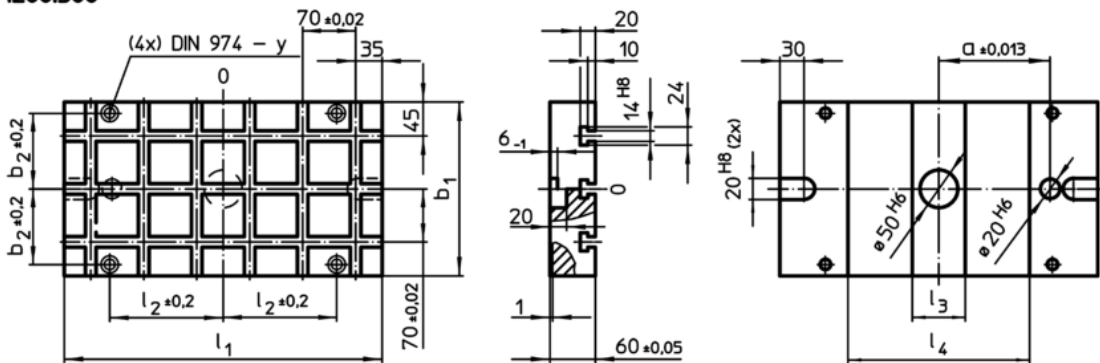
Mai multe informații

Note

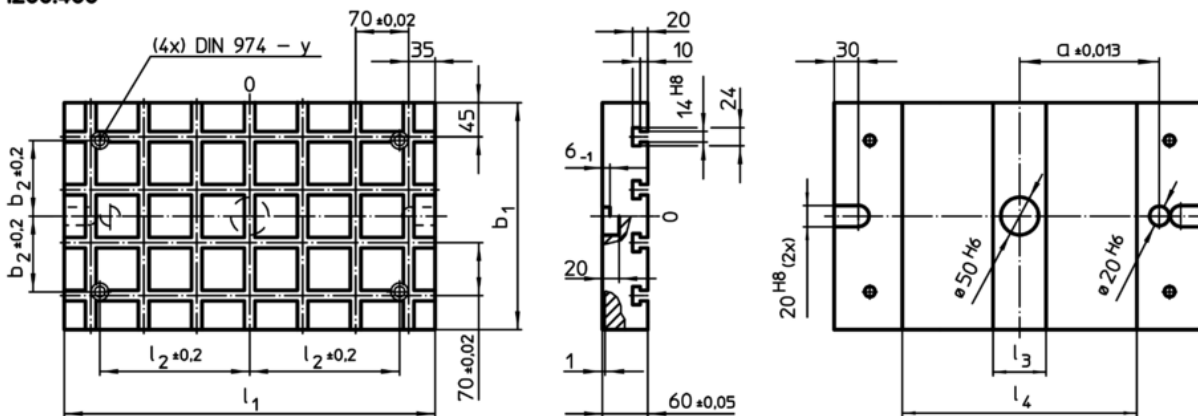
Forme speciale sau dimensiuni mai mari disponibile la cerere.

Desen

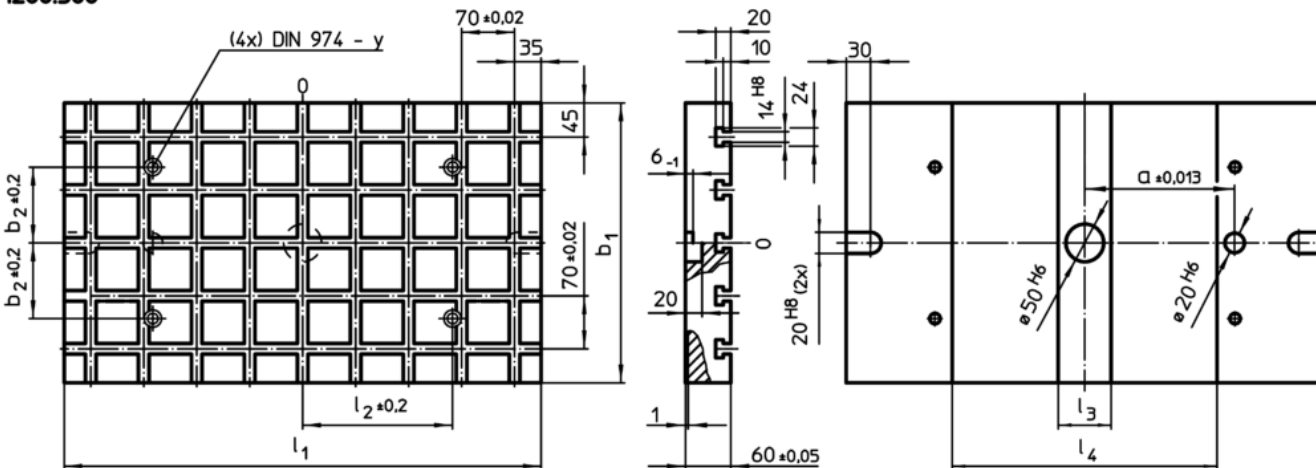
1200.300



1200.400



1200.500



Informații comandă

Sistem	l ₁	b ₁	Dimensiuni				l ₃	l ₄	y	Numărul de cuple Zero-Point (opțional)	Număr de canale T	[kg]	RoHS	REACH	Ref. Nr.
			a ±0,013	b ₂ ±0,2	l ₂ ±0,2	[mm]									
V70	420	230	150	100	150	70	240	12	2	3 x 6	37	Reclamație-RoHS	nu conține materiale SVHC	1200.300	
V70	490	300	200	100	200	70	310	12	2	4 x 7	57	Reclamație-RoHS	nu conține materiale SVHC	1200.400	
V70	630	370	200	100	200	70	350	12	4	5 x 9	92	Reclamație-RoHS	nu conține materiale SVHC	1200.500	