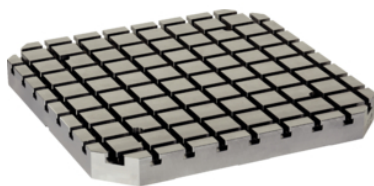


Plăci de bază • V70eco, adecvate pentru paleți DIN 55201 EH 1200.700 - EH 1203.500

Descrierea produsului



Plăcile de bază V70eco, sunt o dezvoltare ulterioară optimizată ca și calitate și preț, a gamei standard V70.

Sunt complet compatibile cu vechea gamă V70.

- Centrare cu toleranță H6 și canale cu toleranță H8.
- Poziționarea plăcii de bază pe masa mașinii cu mai multe știfturi și /sau canale de centrare.
- Găuri de fixare la 100 mm.
- Oțel pentru scule de înaltă calitate.

Opțiuni disponibile (termen de livrare de 10 zile lucrătoare):

- Găuri de fixare adiționale la 63 mm.
- Găuri de fixare adiționale la 125 mm.
- Opritor exterior.
- Cu inele de centrare pentru sisteme Halder Punct Zero.

Material

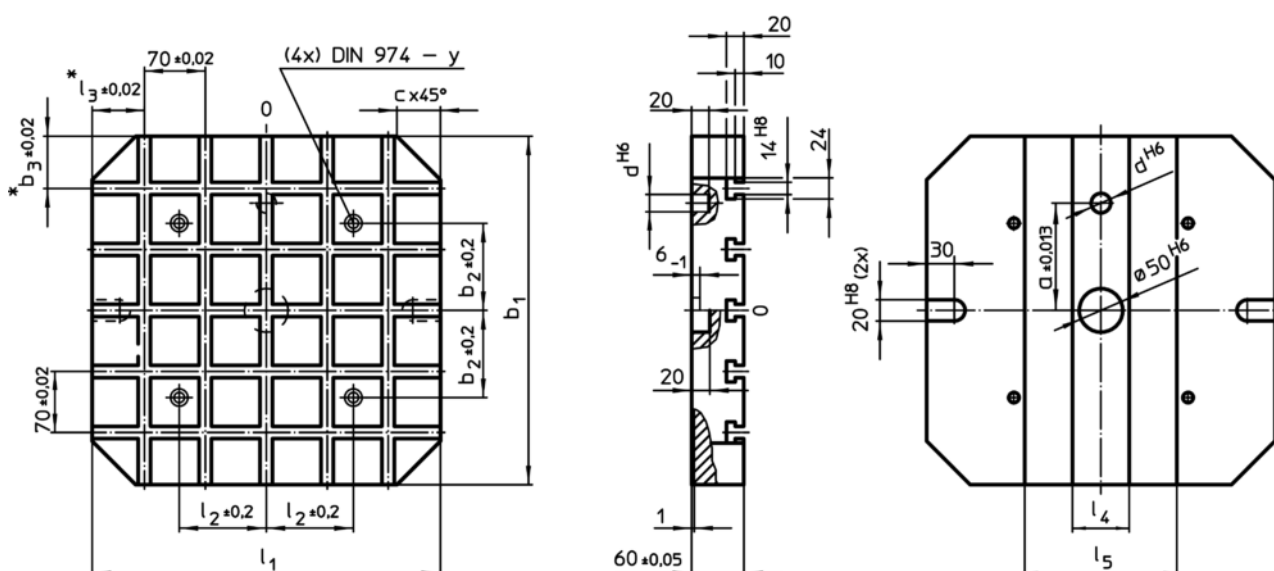
- Oțel pentru scule, de înaltă rezistență

Mai multe informații

Note

Variantă specială la cerere.

Desen



* Aceste toleranțe sunt valabile numai pentru tipurile cu opritor exterior.

Informații comandă

Sistem	Dimensiuni												Numărul de cuple Zero-Point (opțional)	Număr de canale T	[kg]	RoHS	REACH	Ref. Nr.
	l ₁	b ₁	a	b ₂ ±0,2	b ₃ ±0,02	c	d	l ₂ ±0,2	l ₃ ±0,02	l ₄	l ₅	y						
V70	400	400	150	100	60	50	20	100	-	65	175	12	4	5 x 5	61	Reclamație-RoHS	nu conține materiale SVHC	1200.700
V70	500	500	200	200	40	60	20	200	-	70	310	12	4	7 x 7	95	Reclamație-RoHS	nu conține materiale SVHC	1200.800
V70	630	630	200	200	35	70	25	200	-	70	340	16	4	9 x 9	150	Reclamație-RoHS	nu conține materiale SVHC	1200.900
V70	500	400	150	100	60	50	20	200	40	70	310	12	4	5 x 7	77	Reclamație-RoHS	nu conține materiale SVHC	1203.300
V70	630	500	200	200	40	60	20	200	35	70	340	12	4	7 x 9	120	Reclamație-RoHS	nu conține materiale SVHC	1203.500