

## Dispozitive conice de fixare • plat / cu striații, M8 EH 23250.

### Descrierea produsului

Prin inserarea capului cu cheie, acesta mută cele două mandrine în afară și împing piesele contra unui opritor fix. Cursa dispozitivelor conice pentru M8 = +/- 0,5 mm, M12 = +/- 1 mm.



#### Material

##### Corp

- Oțel pentru scule, călit, lucios

##### Șurub

- Oțel tratat termic, cu revenire, calitatea 12.9

##### Arc

- Sârmă din oțel pentru arcuri

##### Fălci de fixare

- Oțel pentru scule, călit, șlefuit și brunat

#### Mai multe informații

##### Note

Fălciile de fixare sunt protejate împotriva rotirii

##### Produse asociate

- Dispozitive conice de fixare

### Desen

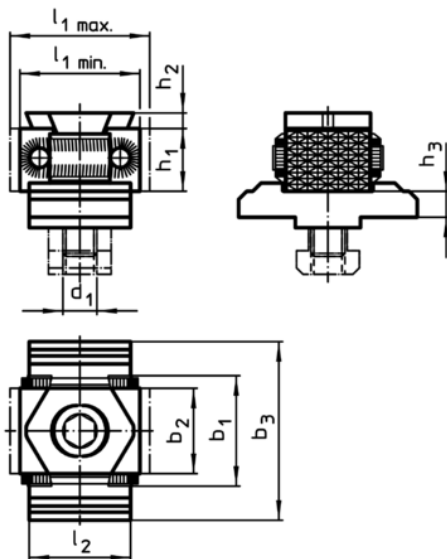


Figura 1

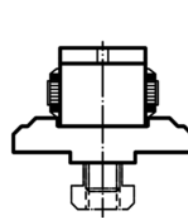


Figura 2

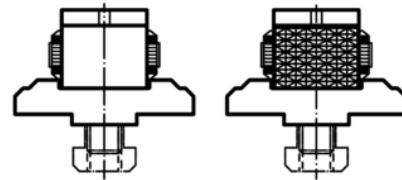


Figura 3

### Informații comandă

d <sub>1</sub>	l <sub>1</sub> min.	l <sub>1</sub> max.	l <sub>2</sub>	Dimensiuni			h <sub>1</sub>	h <sub>2</sub>	h <sub>3</sub>	[g]	RoHS	REACH	Ref. Nr.
				b <sub>1</sub>	b <sub>2</sub>	b <sub>3</sub>							
[mm]													
<b>falcă de fixare, cu suprafață striată pe ambele fețe – figura 1</b>													
M8	27	31	25	29	21	44	15	2,5	6,4	206	Reclamație- RoHS	nu conține materiale SVHC	23250.0501
<b>falcă de fixare, cu suprafață plană pe ambele fețe – figura 2</b>													
M8	27	31	25	29	21	44	15	2,5	6,4	200	Reclamație- RoHS	nu conține materiale SVHC	23250.0502
<b>falcă de fixare, cu suprafață plană și striată – figura 3</b>													
M8	27	31	25	29	21	44	15	2,5	6,4	210	Reclamație- RoHS	nu conține materiale SVHC	23250.0503