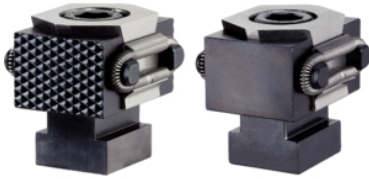


## Dispozitive conice de fixare • plat / cu striații, M12 EH 23250.

### Descrierea produsului

Prin inserarea capului cu cheie, acesta mută cele două mandrine în afară și împing piesele contra unui opritor fix. Cursa dispozitivelor conice pentru M8 = +/- 0,5 mm, M12 = +/- 1 mm.



### Material

#### Corp

- Oțel pentru scule, călit, lucios

#### Șurub

- Oțel tratat termic, cu revenire, calitatea 12.9

#### Arc

- Sârmă din oțel pentru arcuri

#### Fălci de fixare

- Oțel pentru scule, călit, șlefuit și brunat

### Mai multe informații

#### Produse asociate

- Dispozitive conice de fixare

### Desen

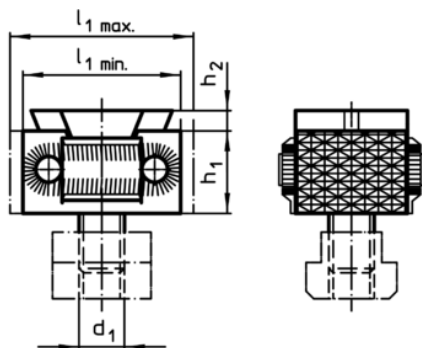


Figura 1

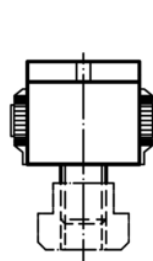


Figura 2

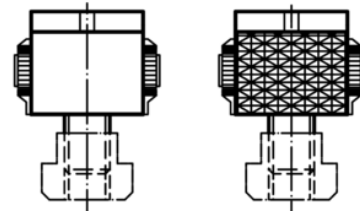


Figura 3

### Informații comandă

d <sub>1</sub>	Dimensiuni						[g]	RoHS	REACH	Ref. Nr.
	l <sub>1</sub> min.	l <sub>1</sub> max.	b <sub>1</sub>	b <sub>2</sub>	h <sub>1</sub>	h <sub>2</sub>				
falcă de fixare, cu suprafață striată pe ambele fețe – figura 1										
M12	42	49	41	30	22	4	282	Reclamație- RoHS	nu conține materiale SVHC	23250.0510
falcă de fixare, cu suprafață plană pe ambele fețe – figura 2										
M12	42	49	41	30	22	4	282	Reclamație- RoHS	nu conține materiale SVHC	23250.0511
falcă de fixare, cu suprafață plană și striată – figura 3										
M12	42	49	41	30	22	4	290	Reclamație- RoHS	nu conține materiale SVHC	23250.0512