

## Opritoare laterale EH 1586.



### Descrierea produsului

#### Material

- oțel

#### Asamblare

Opritorul poate fi montat pe ambele părți ale barei.

#### Modelul magnetic - figura 2:

Opritorul poate fi îndepărtat rapid și ușor înainte de prelucrarea piesei, datorită montării fără șule.

### Desen

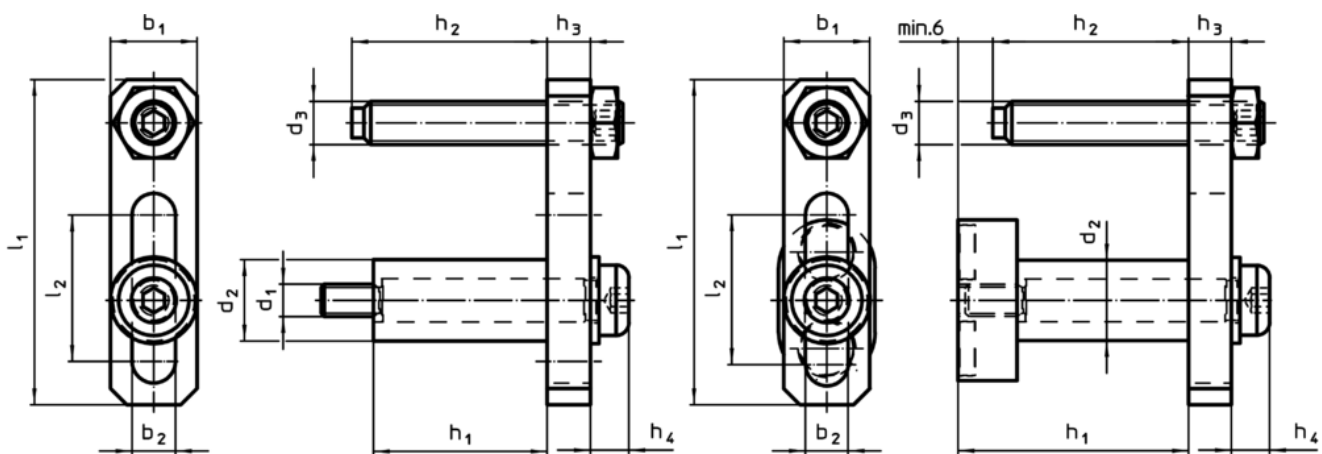


Figura 1

Figura 2

### Informații comandă

| d <sub>1</sub>  | d <sub>2</sub> | d <sub>3</sub> | l <sub>1</sub> | Dimensiuni     |                |                |      | h <sub>1</sub> | h <sub>2</sub> | h <sub>3</sub> | h <sub>4</sub> | [g]                 | RoHS                         | REACH    | Ref. Nr. |
|-----------------|----------------|----------------|----------------|----------------|----------------|----------------|------|----------------|----------------|----------------|----------------|---------------------|------------------------------|----------|----------|
|                 |                |                |                | l <sub>2</sub> | b <sub>1</sub> | b <sub>2</sub> | [mm] |                |                |                |                |                     |                              |          |          |
| <b>figura 1</b> |                |                |                |                |                |                |      |                |                |                |                |                     |                              |          |          |
| M6              | 15             | M8             | 60             | 27             | 16             | 8              | 32   | 0-37           | 8              | 7              | 110            | Reclamație-<br>RoHS | nu conține<br>materiale SVHC | 1586.250 |          |
| <b>figura 2</b> |                |                |                |                |                |                |      |                |                |                |                |                     |                              |          |          |
| -               | 15             | M8             | 60             | 27             | 16             | 8              | 43   | 0-37           | 8              | 7              | 151            | Reclamație-<br>RoHS | nu conține<br>materiale SVHC | 1586.252 |          |