

Scule de montaj EH 1586.

Descrierea produsului

Ține piesa în poziție pe întreaga perioadă a procesului de fixare.



Material

- Oțel, brunat

Asamblare

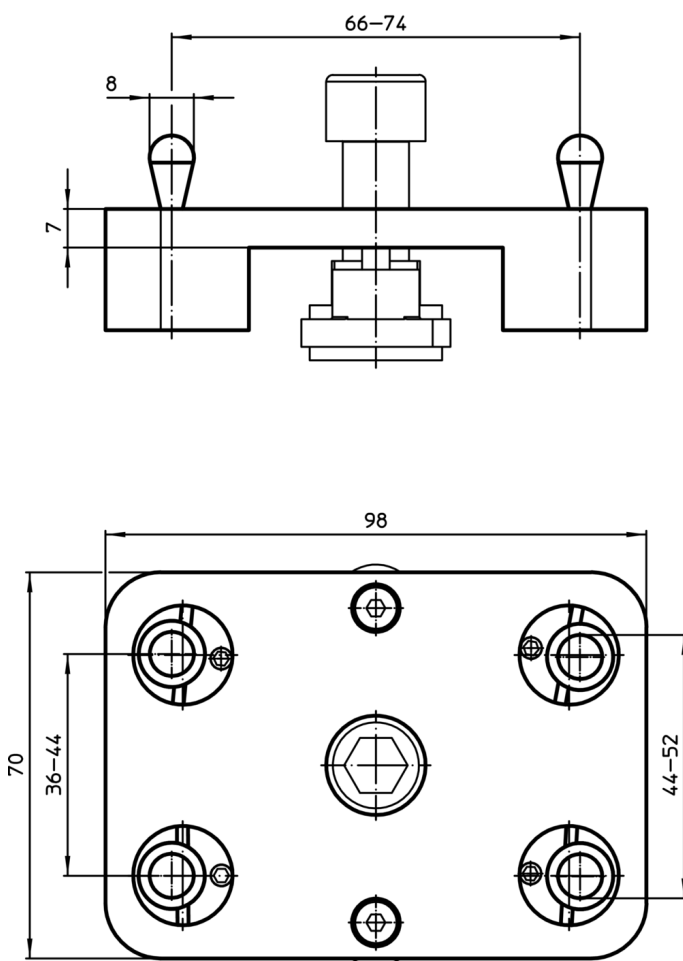
Suporturile (Nr. Art. 1586.200, 1586.201 și 1586.202) sunt necesare.

Mai multe informații


Note

Forță de 100 N pentru opritoarele laterale cu arc.

Desen



Informații comandă

	RoHS	REACH	Ref. Nr.
 [g]			
800	Reclamație- RoHS	nu conține materiale SVHC	1586.260