

Limitatoare • diamantat
EH 1586.

Descrierea produsului



Material

Bolțuri

- Diamantat

Corp

- Oțel pentru scule, călit

Desen

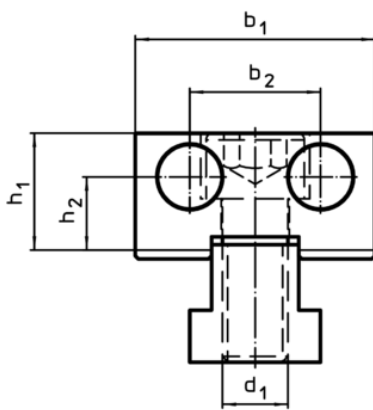


Figura 1

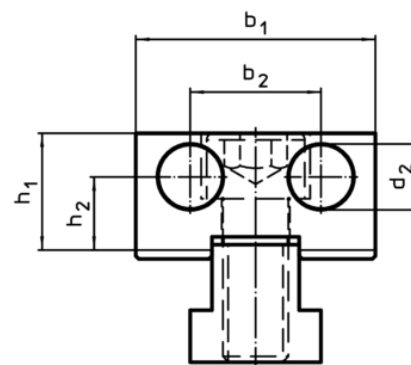
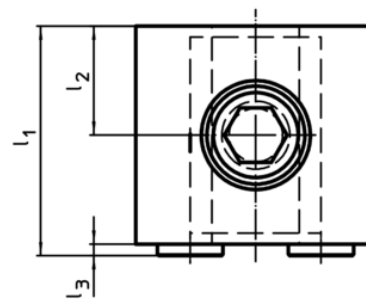
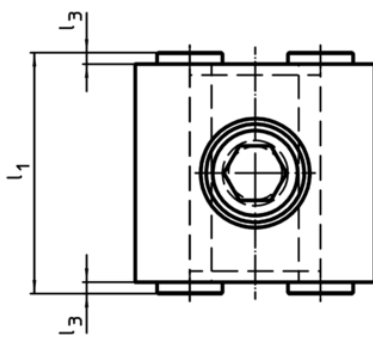


Figura 2



Informații comandă

| d ₁ | d ₂ | l ₁ | l ₂ ±0,01 | Dimensiuni | | | | h ₁ | h ₂ | [g] | RoHS | REACH | Ref. Nr. |
|--|----------------|----------------|-------------------------|----------------|-------------------------|----------------|------|----------------|----------------|---------------------|------------------------------|----------|----------|
| | | | | l ₃ | b ₁ -0,05 | b ₂ | [mm] | | | | | | |
| diamantat, pe ambele fețe – figura 1 | | | | | | | | | | | | | |
| M12 | 12 | 44 | – | 2 | 44 | 24 | 21,4 | 13,4 | 406 | Reclamație- RoHS | nu conține materiale SVHC | 1586.010 | |
| diamantat pe o față și suprafață plană – figura 2 | | | | | | | | | | | | | |
| M12 | 12 | 42 | 20 | 2 | 44 | 24 | 21,4 | 13,4 | 403 | Reclamație- RoHS | nu conține materiale SVHC | 1586.011 | |