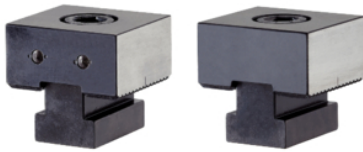


Limitatoare • Bacuri rotunde EH 1586.

Descrierea produsului

Inserțiile de fixare constau în două bolțuri din HSS, în momentul fixării acestea penetrează suprafața piesei și este posibil să lase urme.



Material

Aplicație

- Pulbere sinterizată, cu vârf

Corp

- Oțel pentru scule, călit

Desen

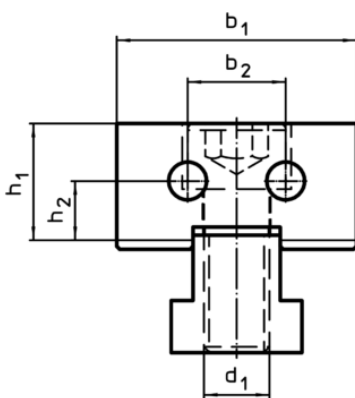


Figura 1

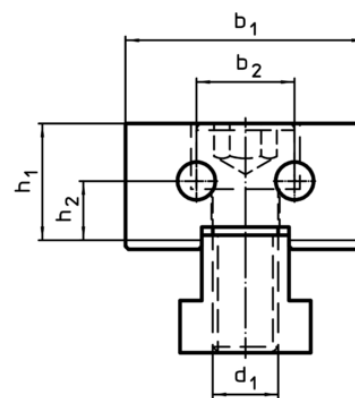
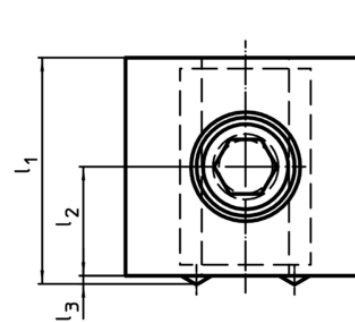
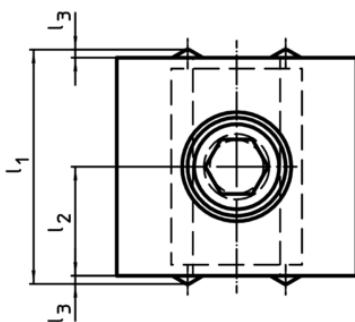


Figura 2



Informații comandă

d ₁	l ₁	l ₂ ±0,01	l ₃	Dimensiuni				[g]	RoHS	REACH	Ref. Nr.
				b ₁ -0,05	b ₂	h ₁	h ₂				
știfturi de prindere, cu două fețe – figura 1											
M12	42	20	1	44	18	21,4	11	406	Reclamație- RoHS	nu conține materiale SVHC	1586.020
știfturi de prindere cu suprafață plană – figura 2											
M12	41	20	1	44	18	21,4	11	395	Reclamație- RoHS	nu conține materiale SVHC	1586.021