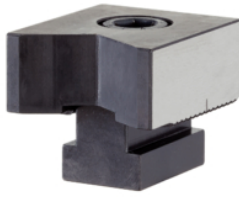


Limitatoare • prismă verticală
EH 1586.

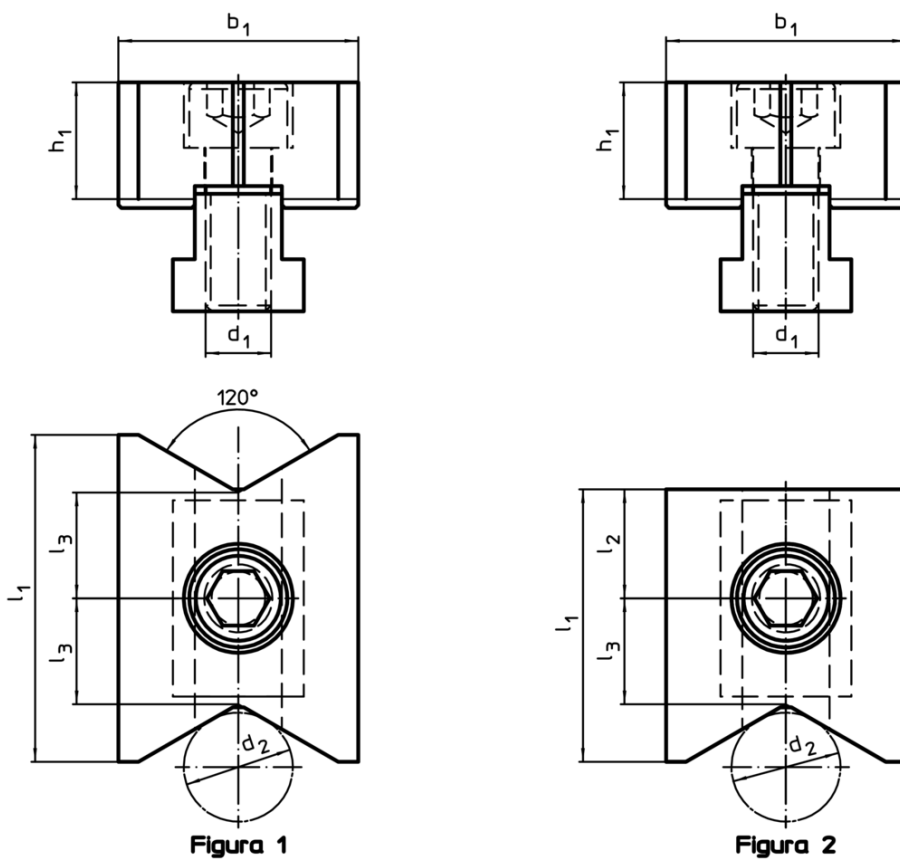
Descrierea produsului



Material

- Oțel pentru scule, călit

Desen



Informații comandă

d ₁	d ₂	l ₁	Dimensiuni			b ₁ -0,05	h ₁	[g]	RoHS	REACH	Ref. Nr.
			l ₂ ±0,01	l ₃	[mm]						
prisme verticale pe ambele fețe – figura 1											
M12	10 – 70	60	–	19,4	44	21,4	485	Reclamație- RoHS	nu conține materiale SVHC	1586.040	
prismă verticală și suprafață plană – figura 2											
M12	10 – 70	50	20	19,4	44	21,4	444	Reclamație- RoHS	nu conține materiale SVHC	1586.041	