

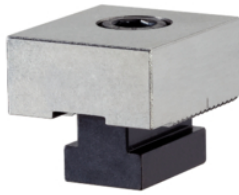
Limitatoare • Moale EH 1586.

Descrierea produsului

Fălciile pot fi prelucrate pentru a obține conturul piesei.

Material

- Oțel pentru scule



Desen

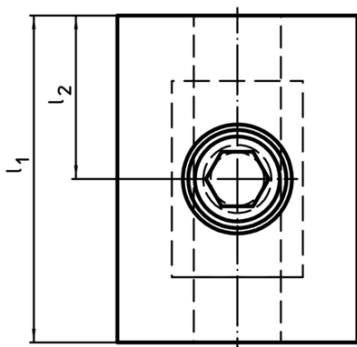
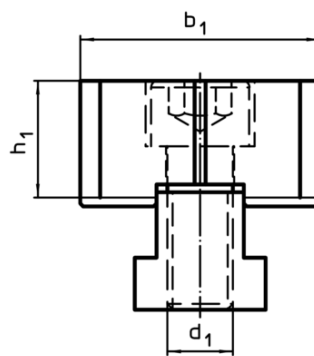
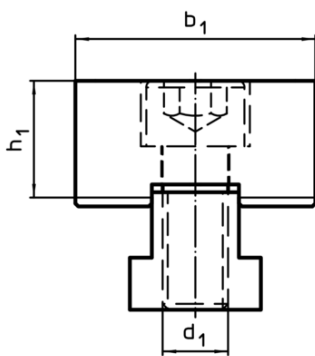


Figura 1

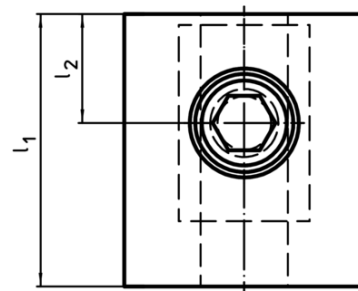


Figura 2

Informații comandă

d ₁	l ₁	Dimensiuni			[g]	RoHS	REACH	Ref. Nr.
		l ₂ ±0,01 [mm]	b ₁ -0,05	h ₁				
moale, pe ambele fețe – figura 1								
M12	60	30	44	21,4	537	Reclamație- RoHS	nu conține materiale SVHC	1586.050
moale pe ambele fețe / o parte mai scurtă – figura 2								
M12	50	20	44	21,4	467	Reclamație- RoHS	nu conține materiale SVHC	1586.051