

Limitatoare • striate
EH 1586.

Descrierea produsului



Material

Inserții

- Pulbere sinterizată

Corp

- Oțel pentru scule, călit

Desen

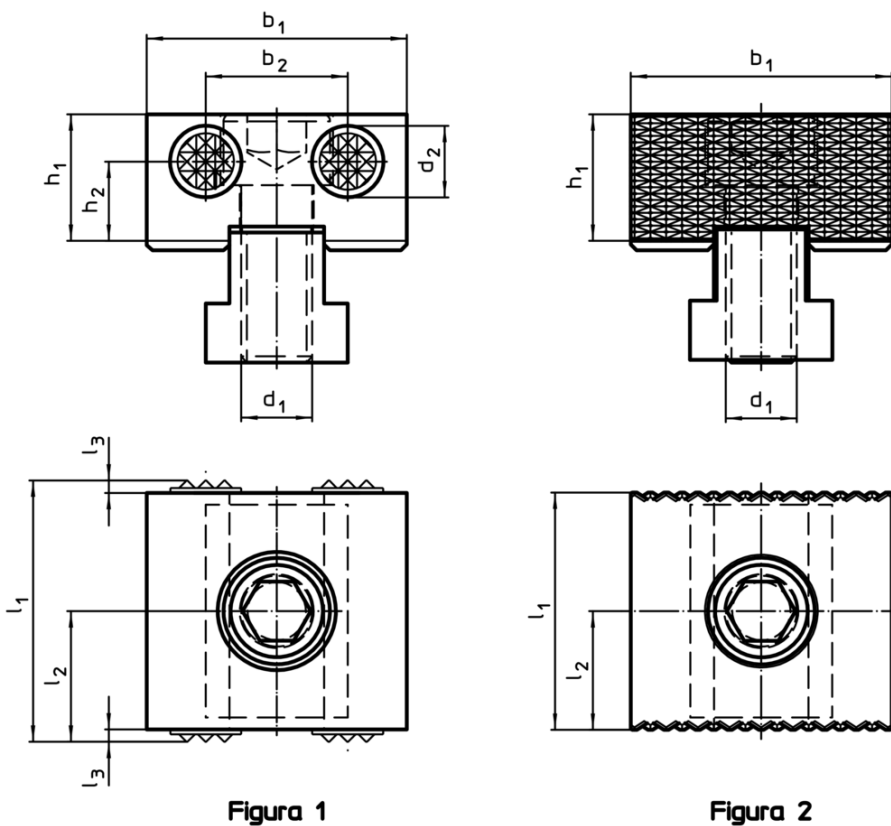


Figura 1

Figura 2

Informații comandă

d ₁	d ₂	l ₁	l ₂	Dimensiuni					[g]	RoHS	REACH	Ref. Nr.
				l ₃	b ₁ -0,05	b ₂	h ₁	h ₂				
striate pe ambele fețe – figura 1												
M12	12	44	22	2	44	24	21,4	13,4	402	Reclamație- RoHS	nu conține materiale SVHC	1586.060
striat pe întreaga suprafață, pe ambele fețe – figura 2												
M12	-	40	20	-	44	-	21,4	-	395	Reclamație- RoHS	nu conține materiale SVHC	1586.062