

## Echere de fixare pe mese

EH 1906.



### Descrierea produsului

#### Material

- Fontă gri GG

#### Mai multe informații

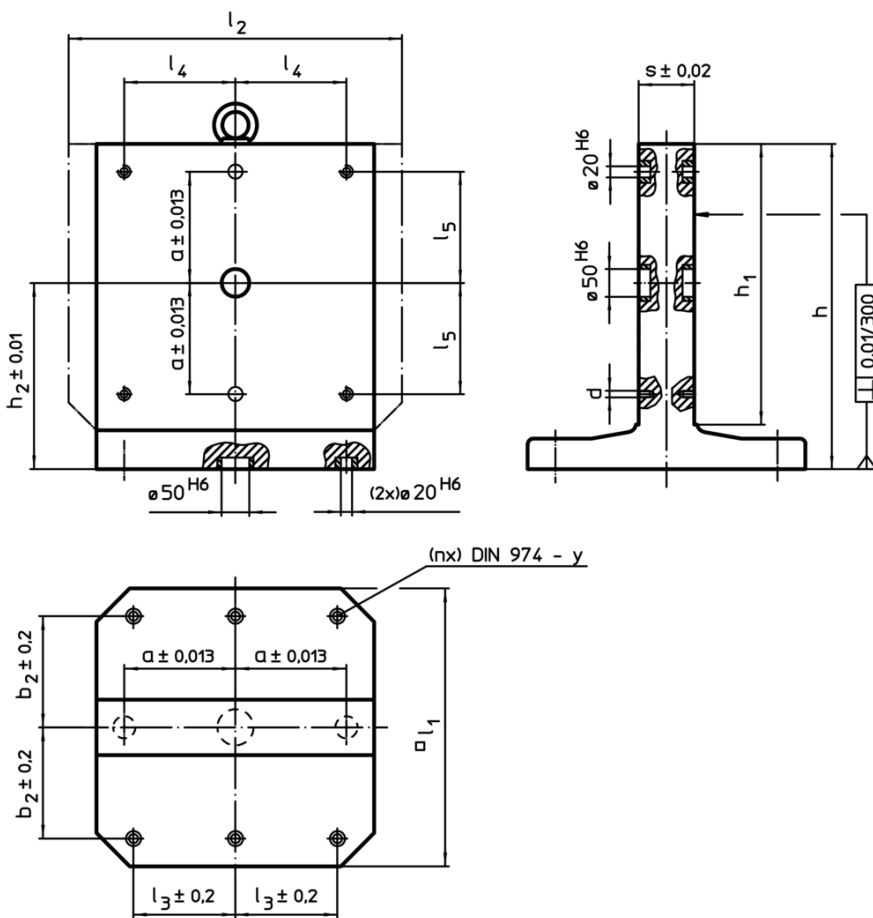
#### Note

Dimensiuni speciale la cerere.

#### Produse asociate

- Știfturi ridicătoare cu filet, autoblocant

### Desen



### Informații comandă

l <sub>1</sub>	l <sub>2</sub>	h <sub>1</sub>	h	Dimensiuni							d	y	Pentru șuruburi	Numărul găurilor de fixare n	[kg]	RoHS	REACH	Ref. Nr.
				a ±0,013	b <sub>2</sub> ±0,2	l <sub>3</sub> ±0,2	l <sub>4</sub>	l <sub>5</sub>	h <sub>2</sub> ±0,01	s ±0,02								
400	-	400	475	150	150	150	100	100	275	80	M12	12	M12	4	147	Reclamație-RoHS	conține materiale SVHC >0.1% w/w	1906.240
400	500	400	475	150	150	150	200	100	275	80	M12	12	M12	4	168	Reclamație-RoHS	conține materiale SVHC >0.1% w/w	1906.340
500	-	500	595	200	200	200	200	200	345	100	M12	12	M12	6	295	Reclamație-RoHS	conține materiale SVHC >0.1% w/w	1906.440
500	630	500	595	200	200	200	200	200	345	100	M12	12	M12	6	326	Reclamație-RoHS	conține materiale SVHC >0.1% w/w	1906.540
630	-	630	725	200	200	200	200	200	410	130	M16	16	M12	6	445	Reclamație-RoHS	conține materiale SVHC >0.1% w/w	1906.640

### Exemplu de aplicație

