

Echere de fixare pe mese • sudate semi-finisate EH 1910.

Descrierea produsului



Material

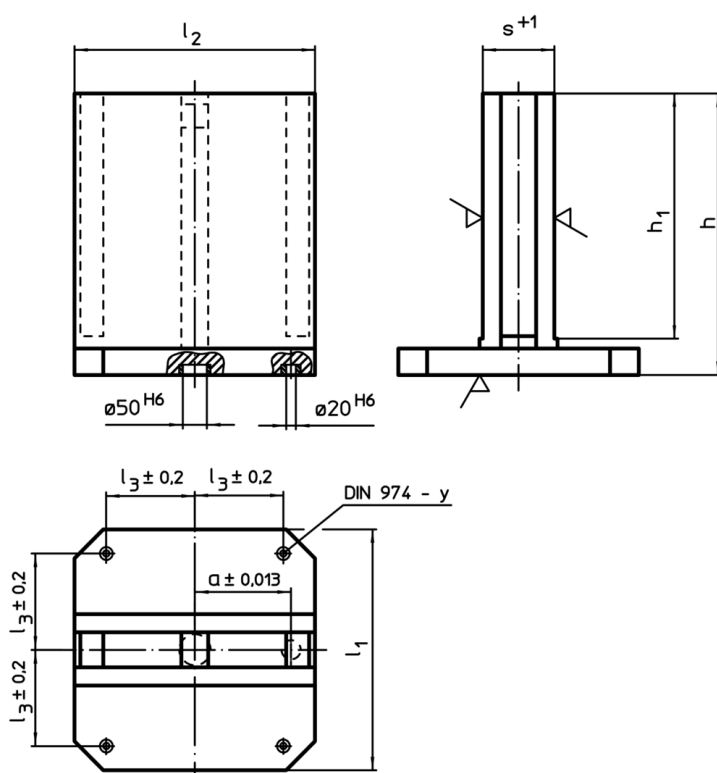
- Oțel, sudat

Mai multe informații


Note

Dimensiuni speciale la cerere.

Desen



Informații comandă

l_1	l_2	$l_3 \pm 0,2$	Dimensiuni				y	Pentru șuruburi		RoHS	REACH	Ref. Nr.
			h	h_1	$s + 1$	$a \pm 0,013$						
			[mm]				[mm]	[mm]	[kg]			
400	400	150	475	425	121	150	12	M12	148	Reclamație- RoHS	conține materiale SVHC >0.1% w/w	1910.120
500	500	200	600	545	151	200	12	M12	260	Reclamație- RoHS	conține materiale SVHC >0.1% w/w	1910.140
630	630	200	725	660	181	200	16	M16	395	Reclamație- RoHS	conține materiale SVHC >0.1% w/w	1910.160

Exemplu de aplicație

