

## Cub de fixare • sudate semi-finisate EH 1910.



### Descrierea produsului

#### Material

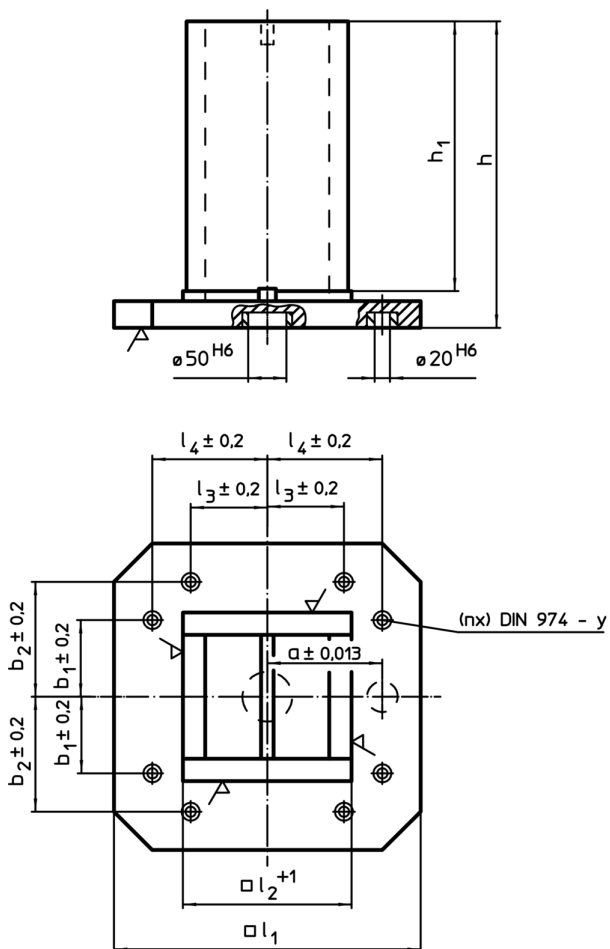
- Oțel, sudat

#### Mai multe informații

#### Note

Dimensiuni speciale la cerere.

### Desen



Informații comandă

l <sub>1</sub>	l <sub>2</sub> +1	l <sub>3</sub> ±0,2	l <sub>4</sub> ±0,2	Dimensiuni					y [mm]	Pentru șuruburi [mm]	Numărul găurilor de fixare n	[kg]	RoHS	REACH	Ref. Nr.
				h	h <sub>1</sub>	a ±0,013	b <sub>1</sub> ±0,2	b <sub>2</sub> ±0,2							
400	231	-	150	500	450	150	150	-	12	M12	4	134	Reclamație- RoHS	conține materiale SVHC >0.1% w/w	1910.220
500	331	-	200	650	595	200	200	-	12	M12	4	265	Reclamație- RoHS	conține materiale SVHC >0.1% w/w	1910.240
630	451	200	300	800	740	200	200	300	16	M16	8	427	Reclamație- RoHS	conține materiale SVHC >0.1% w/w	1910.260

Exemplu de aplicație

