

Elemente de conectare • modulare, cu acționare pneumatică, călite EH 1990.

Descrierea produsului



Material

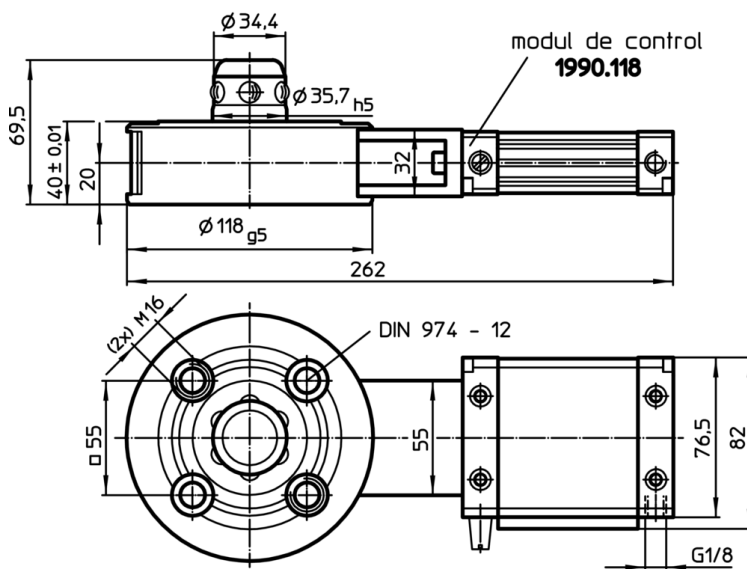
- Corp**
- Oțel, călit, șlefuit
- Modul de control**
- Aluminiu Al

Mai multe informații


Produse asociate

- Inele de conectare
- Manșoane, pentru conectoare

Desen



Informații comandă

Forța de susținere [N]	Acuratețe centrare < [mm]	Presiune de deblocare [bar]	 [g]	RoHS	REACH	Ref. Nr.
10000	0,01	6	3778	Nu este conform normelor RoHS	conține materiale SVHC >0.1% w/w	1990.104

Exemplu de aplicație

