

Elemente de conectare • modular, acționat hidraulic, protecție împotriva răsucirii EH 1990.

Descrierea produsului



Material

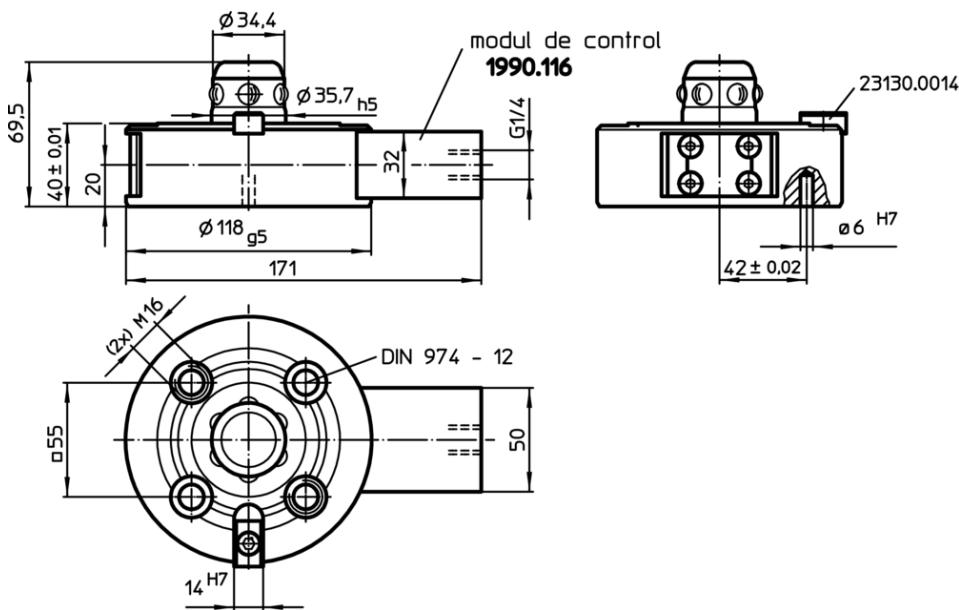
- Corp**
- Oțel, călit, brunat, șlefuit
- Modul de control**
- Oțel, brunat

Mai multe informații

Produse asociate

- Inele de conectare
- Manșoane, pentru conectoare

Desen



Informații comandă

Forța de susținere [N]	Acuratețe centrare < [mm]	Presiune de deblocare [bar]	[g]	RoHS	REACH	Ref. Nr.
10000	0,01	80 – 120	3882	Reclamație- RoHS	nu conține materiale SVHC	1990.203

Exemplu de aplicație

