

Plăci de bază • cu 4 elemente de legătură EH 1990.

Descrierea produsului



Material

Element de conectare

- Vezi ref. nr. 1990.100-102

Placă de bază

- Aluminiu Al

Mai multe informații

Note

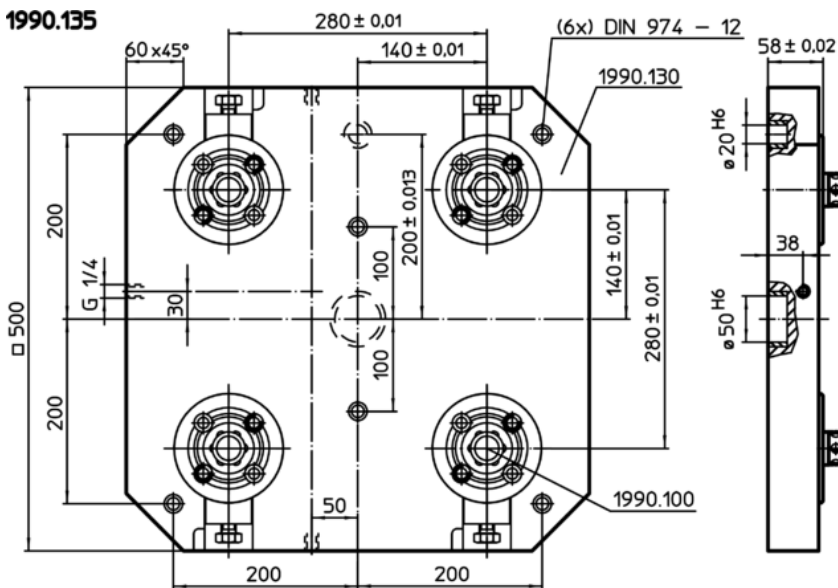
Variantă specială la cerere.

Produse asociate

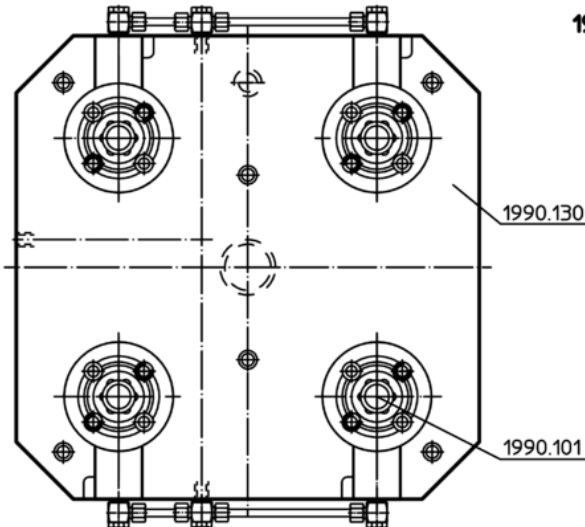
- Elemente de conectare, modulare, cu acționare mecanică
- Elemente de conectare, modulare, cu acționare hidraulică
- Elemente de conectare, modulare, cu acționare pneumatică
- Suporturi tip placă, cu 4 inele de legătură

Desen

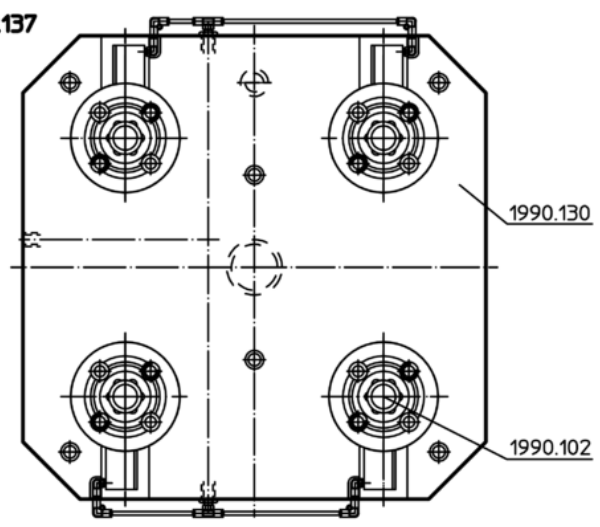
1990.135




1990.136



1990.137



Informații comandă

	 [kg]	RoHS	REACH	Ref. Nr.
mecanic				
	44	Reclamație- RoHS	conține materiale SVHC >0.1% w/w	1990.135
hidraulic				
	44	Reclamație- RoHS	conține materiale SVHC >0.1% w/w	1990.136
pneumatic				
	42	Reclamație- RoHS	conține materiale SVHC >0.1% w/w	1990.137