

## Plăci de bază • cu 4 elemente de legătură, acționare dublă EH 1990.

### Descrierea produsului



#### Material

##### Element de conectare

- Oțel, călit, șlefuit

##### Placă de bază

- Aluminiu Al

#### Mai multe informații

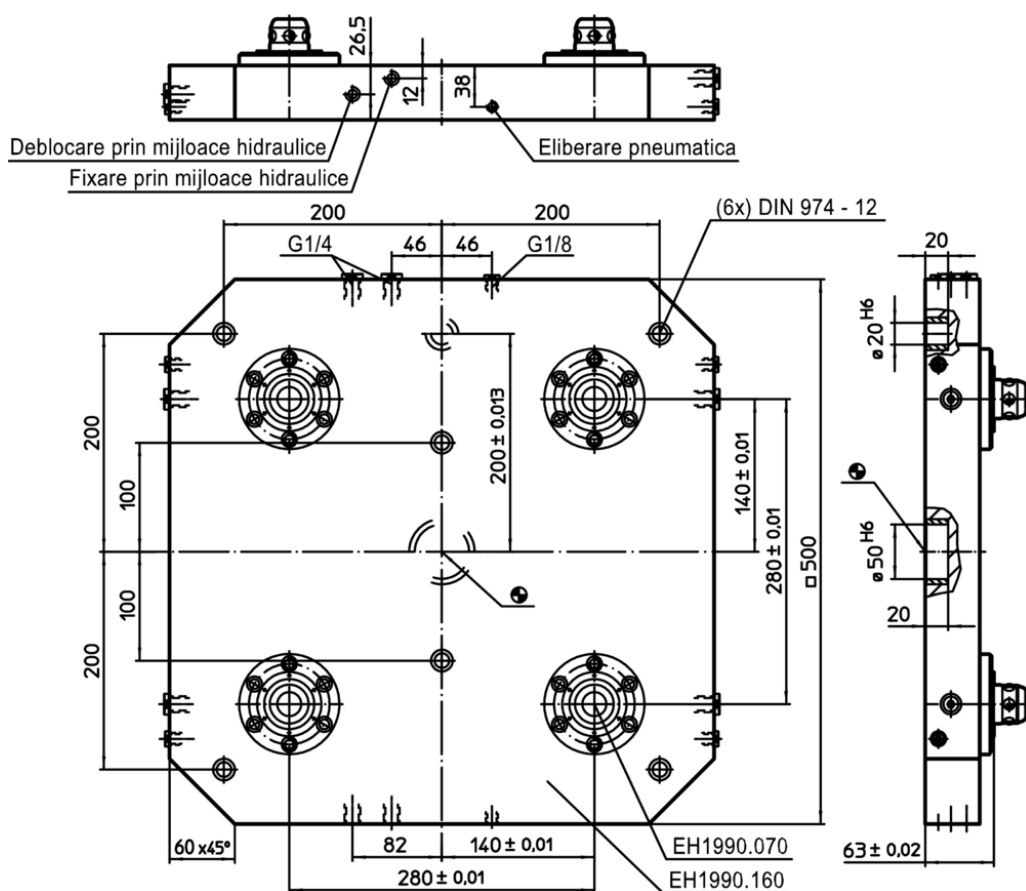
#### Note

Variantă specială la cerere.


#### Produse asociate

- Elemente de conectare, hidraulice, cu acțiune dublă de ridicare și eliberare
- Suporturi tip placă, cu 4 inele de legătură

### Desen



### Informații comandă

|   | RoHS            | REACH                            | Ref. Nr. |
|---|-----------------|----------------------------------|----------|
| <br>[kg] |                 |                                  |          |
| 35  | Reclamație-RoHS | conține materiale SVHC >0.1% w/w | 1990.165 |

Exemplu de aplicație

