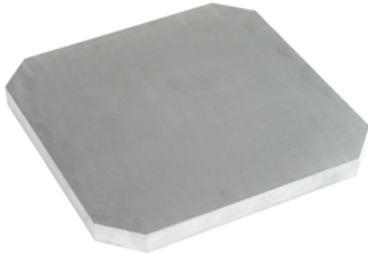


## Suporturi tip placă • cu 4 inele de legătură EH 1990.

### Descrierea produsului



#### Material

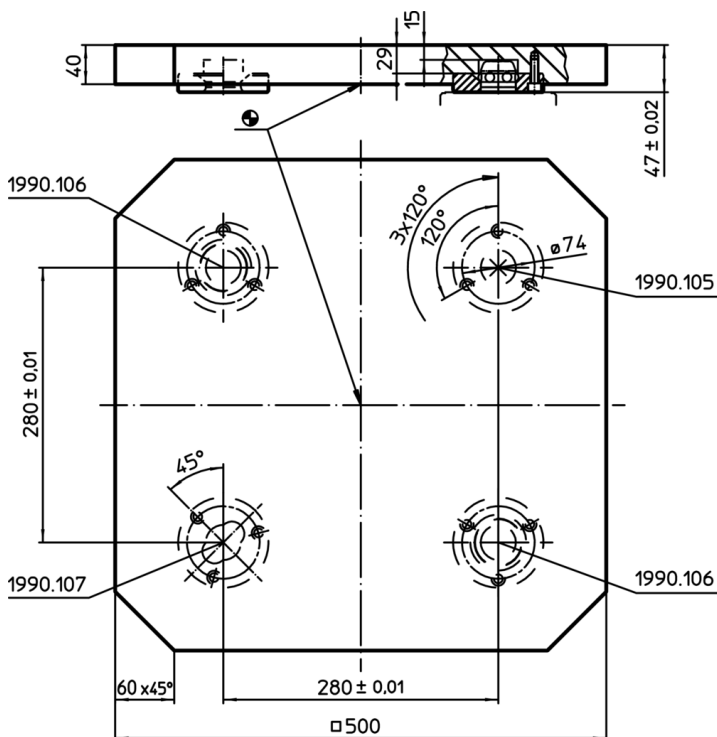
- Inele de legătură**
- Oțel, călit, șlefuit
- Placă de bază**
- Aluminiu Al

#### Mai multe informații


#### Note

Variantă specială la cerere.

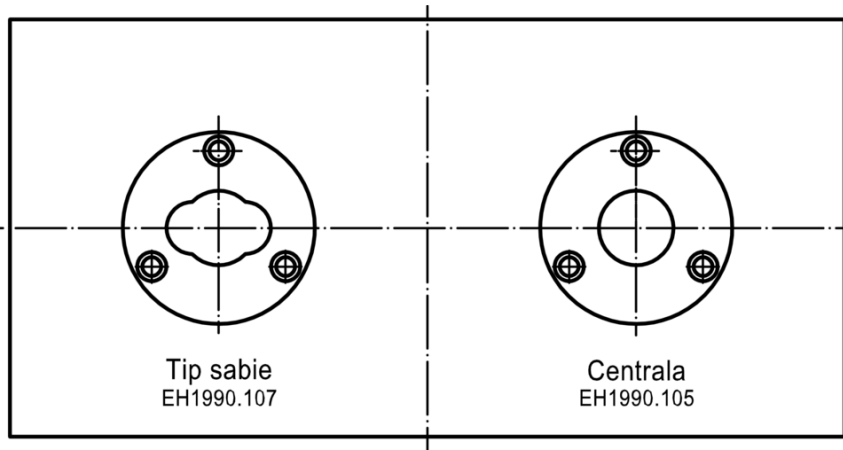
### Desen



### Informații comandă

	RoHS	REACH	Ref. Nr.
 [kg]			
27	Reclamație- RoHS	nu conține materiale SVHC	1990.192

Exemplu de aplicație



Pozitie de montare a inelelor de legatura indiferent de distanta

