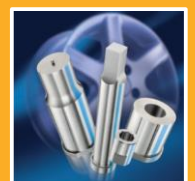
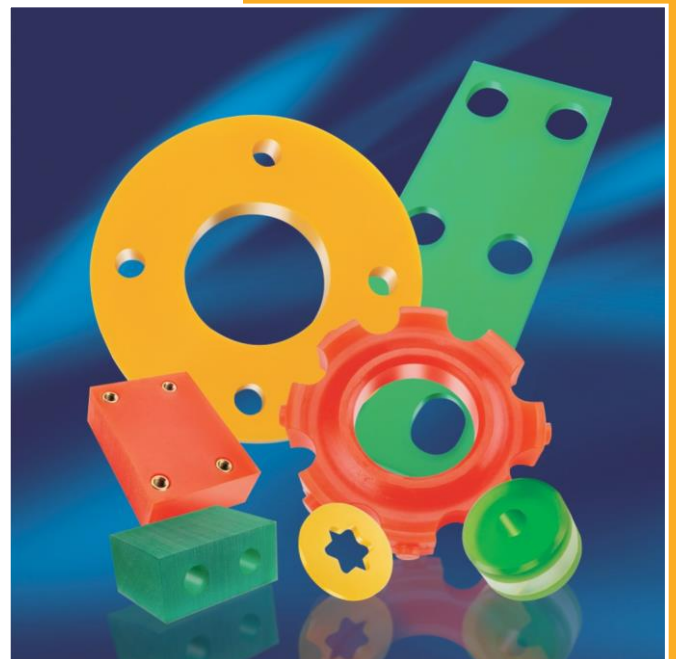


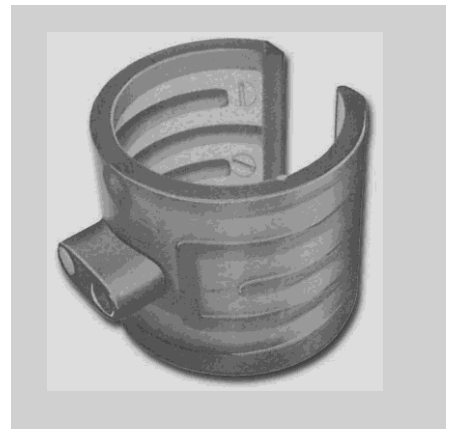
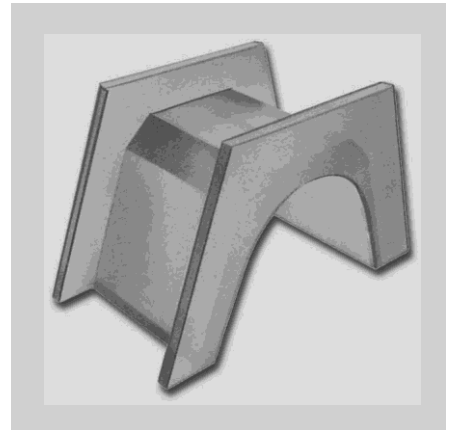
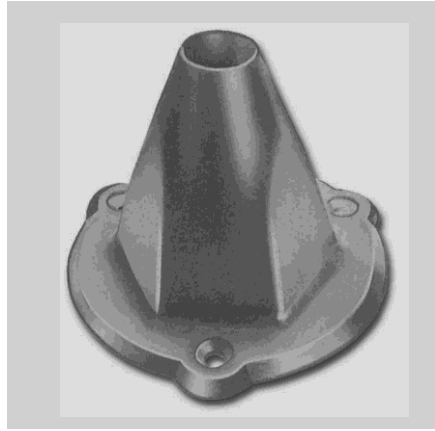
ELADUR



Cuprins

Denumire	Pagina
ELADUR - Piese formate conform desenului clienților	4
Ce este ELADUR ?	5
Proprietăți fizice ale ELADUR	6
Normative de prelucrare pentru ELADUR	6
Rezistența chimică a ELADUR	7
Ambutisarea cu matrițe ELADUR	7 - 8
Extindere și lărgire cu ELADUR	9
Îndoire și amplasare cu pernele ELADUR	10 - 13
Perne goale tetraedre ELADUR	14 - 15
Perne pline și goale Delta ELADUR	16
Tăiere și ambutisare cu unități ELADUR de ambutisare și tăiere	17 - 19
Arcuri ELADUR	20 - 37
Calcul al forței arcului a elementelor ELADUR	38 - 39
Raclele ELADUR	40 - 41
Program ELADUR	42 - 52
Reprezentanțe	53

Articole tehnice din poliuretan conform desenului clienților



Ce este ELADUR?

Facem diferența între două grupe principale ale ELADUR:

1. ELADUR (Elastomer poliuretanic pe bază de polieter)

ELADUR	33	42	100	167	200	315
Culoare	galben	portocaliu	verde	maro deschis	albastru	bej
Shore A	65 ± 5	80 ± 3	90 ± 2	95 ± 1	97 ± 0,5	-
Shore D	-	-	40 ± 3	50 ± 3	60 ± 3	75 - 3
Elasticitate	40%	35%	30%	25%	15%	5%

2. ELADUR (Elastomer poliuretanic pe bază de polieter)

ELADUR	A 90
Culoare	maro
Shore A	90 ± 2
Shore D	40 ± 3
Elasticitate	30%

ELADUR A 90 maro este folosit în special pentru elemente elastice cu sarcină dinamică ridicată.

ELADUR	A 90
Culoare	alb
Shore A	90 ± 2
Shore D	40 ± 3
Elasticitate	30%

Pentru ELADUR A 90 alb există un certificat de confirmare a lipsei de risc pentru industria alimentară.

ELADUR	AF 90
Culoare	alb
Shore A	90 ± 2
Shore D	40 ± 3
Elasticitate	30%

ELADUR AF 90 - conform FDA - corespunde dispozițiilor industriei farmaceutice și alimentare SUA.

ELADUR	E 45	E 55
Culoare	roșu	albastru închis
Shore A	40 ± 5	50 ± 5
Shore D	-	-

ELADUR E 45 și E 55 este folosit în special pentru etanșări în intervalul inferior de duritate.

Unde se utilizează ELADUR?

Din ce în ce mai mult ELADUR este utilizat în construcția de unelte și dispozitive precum și construcția de mașini, automobile și aeronave ca element elastic. Barele de torsiune, inelele spiralate, tamponurile, raclete și ejectoarele și amortizoarele din ELADUR s-au dovedit a fi excelente în condiții dificile și au rezistat ciclurilor ridicate de încărcare-descărcare, fără fenomene de oboseală. Diverse durități Shore permit producerea de "arcuri de limitare a deplasării" sau "arcuri de putere". Prin panta progresivă a liniei caracteristice a arcului, acestea acționează corespunzător amortizării impactului. Prin aceasta ELADUR capătă o importanță deosebită mai ales în contextul protecției mediului în cadrul măsurilor de pentru a reduce nivelul de zgomot la diferite echipamente mecanice.

Un alt domeniu de aplicare este îndoire, modelarea și bombarea/rotunjirea de tablă cu matrițe ELADUR. Aici matrița se comportă ca un fluid incompresibil, și presează, la expunerea la forțele externe, semifabricatul din tablă în mod continuu în toate adânciturile stâlpului metalic. După terminarea operației de tragere, piesa este scoasă automat. La bombarea și extinderea cu ELADUR sunt utilizate forțele transversale care apar în timpul comprimării corpului de presiune elastic. În acest fel, chiar și piesele complexe pot fi rapid și ușor bombate/rotunjite.

Pentru tăierea și ștanțare pre-seriilor și seriilor de producție mai mici, pentru comenzi speciale precum și pentru a testa croielile, sunt deosebit de adecvate unitățile noastre de tăiere și de imprimare în relief, special dezvoltate, ELADUR. Este avantajos faptul că poate fi tăiat și modelat într-o singură operație. La schimbarea pieselor trebuie înlocuită doar unealta inferioară, așadar placa pentru tăiere sau imprimare în relief.

Diverse industrii preferă ELADUR ca material pentru următoarele elemente speciale: hidrocicloane, șipci-lambate dințate, membrane, segmente pentru pompe, manșoane de țevi pentru industria petrolieră. Elemente de mașini pentru industria textilă și a produselor electronice, garnituri, șipci pe legături, roțile de spin pentru medii agresive, etc. Aceste și produse similare sunt fabricate de către noi conform desenelor clienților sau mostrelor.

Atunci când se utilizează matrițe ELADUR sau unități de tăiere și de imprimare în relief ELADUR- sunt omise matrițele din metal necesare pentru procedurile convenționale. Având în vedere că producția acestor instrumente este foarte costisitoare și consumatoare de timp, utilizarea ELADUR duce la o reducere considerabilă a costurilor în ceea ce privește uneltele.

Proprietăți fizice generale ale ELADUR

ELADUR	33	42	100	167	200	315
Culoare	galben	portocaliu	verde	maro deschis	albastru	bej
Shore A	65 ±	80 ± 3	90 ± 2	95 ± 1	97 ± 0,5	-
Shore D	-	-	40 ± 3	50 ± 3	60 ± 3	75 ± 5
Elasticitate %	40	35	30	25	15	5
Valoarea tensiunii la 100% întindere N/cm ² n. ISO 37	233	350	710	1210	1180	349
Înclinație așezare %	6	6	8	8	5	-
Densitate g/cm ³	1,23	1,04	1,10	1,13	1,16	1,21
Rezistența la întindere N/cm ² cf. ISO 37	ca. 29	2770	3850	4160	4550	5080
Întinderea la rupere % cf. ISO 37	622	513	419	325	291	216
Uzură cf. DIN 53516 mm ³	45	82	56	63	62	75
Reziliență % cf. DIN 53516	ca. 55	63	46	39	36	38
Deformație remanentă la presiune cf. ISO 815 în % Sarcină/încărcare 24 h la 70°C și 25% deformație corespunzătoare unei remanente a modificării formei %	31,54	27	30	28	33	44
Modul E (secțiune transversală rotundă) N/cm ²	1700	2300	4900	7700	16000	45000
Coeficient de frecare: oțel ELADUR	-	-	0,55	0,5	0,4	0,2
Rezistență la temperatură	-20°C până la +80°C					
Conductivitate termică W/mK	0,145	0,137	0,132	0,124	0,134	0,108
Coeficientul linear de dilatare 1/°C						
-35 ... 0°C	2,43 x 10 ⁻⁴	2,28 x 10 ⁻⁴	2,57 x 10 ⁻⁴	2,28 x 10 ⁻⁴	1,94 x 10 ⁻⁴	1,42 x 10 ⁻⁴
0 ... 25°C	1,89 x 10 ⁻⁴	1,92 x 10 ⁻⁴	1,82 x 10 ⁻⁴	1,60 x 10 ⁻⁴	1,49 x 10 ⁻⁴	1,46 x 10 ⁻⁴
25 ... 100°C	2,07 x 10 ⁻⁴	1,98 x 10 ⁻⁴	1,71 x 10 ⁻⁴	1,60 x 10 ⁻⁴	1,55 x 10 ⁻⁴	1,35 x 10 ⁻⁴
100 ... 150°C	1,83 x 10 ⁻⁴	1,74 x 10 ⁻⁴	1,62 x 10 ⁻⁴	1,24 x 10 ⁻⁴	1,33 x 10 ⁻⁴	1,94 x 10 ⁻⁴
Proprietăți electrice kHz	0,1 100	0,1 100	0,1 100	0,1 100	0,1 100	0,1 100
Factorul de putere %	bei 25°C 13,90 6,55 9,60 3,60	5,15 5,55 10,56 4,15 17,35 4,55	4,70 5,92 9,45 4,15 12,60 3,90	7,25 4,35 6,65 4,75 8,75 4,00	7,35 3,45 6,90 3,40 8,55 4,15	5,80 2,60 7,10 3,50 8,65 3,35
Constantă dielectrică (SIC)	bei 25°C 8,20 6,25 bei 70°C 8,40 7,21 bei 100°C 12,70 7,82	9,74 7,79 11,86 10,05 12,49 10,41	9,37 7,78 11,05 9,62 11,48 9,87	9,25 7,58 11,65 9,74 12,19 9,98	7,88 6,65 10,34 8,52 11,11 8,75	7,58 6,40 9,68 8,04 10,50 8,28
Rezistență de suprafață Ohm/cm	bei 25°C 4,8 x 10 ¹² bei 70°C 1,4 x 10 ¹¹ bei 100°C 1,3 x 10 ¹⁰	5,0 x 10 ¹¹ 2,8 x 10 ¹⁰ 1,7 x 10 ¹⁰	4,8 x 10 ¹¹ 3,8 x 10 ¹⁰ 2,3 x 10 ¹⁰	3,7 x 10 ¹² 2,0 x 10 ¹¹ 1,1 x 10 ¹¹	2,7 x 10 ¹² 8,2 x 10 ¹¹ 3,6 x 10 ¹¹	2,0 x 10 ¹⁴ 3,2 x 10 ¹² 1,2 x 10 ¹²
Rezistență dielectrică V/mm	17700 19700	17700 19700	17700 19700	17700 19700	17700 19700	17700 19700
Rezistență a arcului electric sec.	73 - nici o Kriechspur		73 - keine Kriechspur		73 - keine Kriechspur	

Directive de prelucrare pentru ELADUR

ELADUR	33	42	100	167	200	315
TĂIERE (Grosime)	Până la 20 mm			Până la 10 mm		
TĂIERE CU FIERĂSTRĂUL Fierăstrău panglică 8 dinți per 1")	550 m/min		365 m/min			
GĂURIRE (Burghiu din HSS, vâr al burghiului 90°)		30 m/min	20 m/min			
STRUNJIRE (Unghi de degajare g = 10 ... 25° Unghi liber a = 12°)		280 m/min ≈ 25°	245 m/min			
FREZARE	600 m/min					
Filetare (Tarod din HSS)			începând M 8	începând M 6	începând M 5	începând M 4
ȘLEFUIRE	V > 30 m/s (Material abraziv: oxid normal de aluminiu 80 J mf Ke)					

Observație: Toate uneltele trebuie să fie bine ascuțite.

Rezistența chimică a ELADUR

Acetonă	x	"FREON-22"	x	Aminoacizi	-
Soluție de hidroxid de	+	"FREON-113"	+	Acid palmitic	+
Ulei ASTM Nr. 1 (70°C)	+	Glicerină	+	Perclorotilena	x
Ulei ASTM Nr. 3 (70°C)	-	Ulei de încălzire	-	Fenol	x
ASTM Reference Fuel A	+	n-Hexan (50°C)	-	Mercur	+
ASTM Reference Fuel B (50°C)	-	Uleiuri hidraulice	-	Ulei de ricin	+
ASTM Reference Fuel C	x	Izooctan (70°C)	-	Ulei SAE Nr. 10 (70°C)	+
Soluții de hidroxid de bariu	+	Eter izopropilic	-	Acid azotic, 10%	x
Ulei din semințe de bumbac	+	JP-4/JP-5	x	Acid clorhidric, 20%	-
Benzină	-	Soluții de hidroxid de potasiu	+	Uleiuri de ungere	-
Benzen	x	Petro lampant	x	SKYDROL 500	x
Soluții de borax	+	Dioxid de carbon	+	Boabe de soia	-
Soluții de acid boric	+	Monoxid de carbon	+	Acid stearic	+
Butan	+	Soluții de clorură de cupru	+	Acid taninos, 10%	+
Soluții de bisulfid de calciu	+	Soluții de sulfat de cupru	+	Terebentină	x
Soluții de hidroxid de calciu	+	Ulei de in	-	Tetraclorura de carbon	x
Ciclohexan	+	Soluții de clorură de magneziu	+	Toluen	x
DOWTHERM A	-	Soluții de hidroxid de magneziu	+	Triclor-etilenă	x
Acid acetic, 20%	-	Metil etil cetonă	x	Tricrezil-fosfat	-
Acetat de etil	x	Alcool metilic	x	Soluții de fosfat trisodic	+
Alcool etilic	x	Ulei mineral	+	Ulei de tung	-
Etilen glicol	-	Petrol	-	Apăr (50°C)	+
"FREON-11"	-	Naftalină	-	Hidrogen	+
"FREON-12" (54°C)	+	Clorură de sodiu	+	Acid tartaric	+
		Hidroxid de sodiu, 46,5%	+		

Explicații: + nici un efect - efect redus, X efect puternic

Valorile de mai sus au fost, dacă nu se indică altfel, determinate la temperatura normală a camerei.

Ambutisarea cu matrițe ELADUR- principiu de lucru

Deformarea se realizează printr-o matriță ELADUR care este înconjurat de o carcasă din oțel. Peretele trebuie să reziste la presiunea internă a matriței. Acest lucru are naștere prin dislocarea elastomerului în timpul penetrării poansonului profilat. Între matriță și pereții laterali ai cufărului de oțel trebuie prevăzut un spațiu liber de 0,5 mm. La ambutisarea cu matrițe ELADUR trebuie să se asigure ca la piesa ambutisată să existe o margine de ambutisare suficient de mare. Dimensiunile interioare ale cutiei de oțel trebuie să fie astfel măsurate încât tabla pre-tăiată sau platina poate fi introduse cu ușurință. Poansonul - în diferite cazuri, partea superioară a uneltei - alunecă cu joc mic în cufărul de oțel. Deformarea începe cu pătrunderea poansonului profilat în matrița ELADUR. Astfel, tabla pre-tăiată va fi fixată ferm între poanson și matriță. Continuarea creșterii presiunii determină ca matrița ELADUR să se miște similar fluidelor incompresibile prin aplicarea forțelor externe și să împingă tabla pre-tăiată în toate adânciturile poansonului. Astfel, tabla este constant sub presiune și se adaptează perfect la forma poansonului. În afară de aceasta presiunea uniformă previne diferențele în grosimea peretelui piesei.

Înălțimea minimă a matrițelor ELADUR:

ELADUR 42	3 x înălțimea de ambutisare
ELADUR 100	4 x înălțimea de ambutisare
ELADUR 167	5 x înălțimea de ambutisare

Forța necesară pentru desen este determinată de rezistența de deformare a respectivului sortiment ELADUR. Testele au aratat un consum de energie de 5 ... 10 kN / cm² la o traiectorie maximă a deformării matriței. Viteza de ambutisare este dependentă în primul rând de capacitatea de ambutisare a calității tablei. O altă cerință este o bună rezistență la plasticitate înaltă și o joasă ecrusare a puterii.

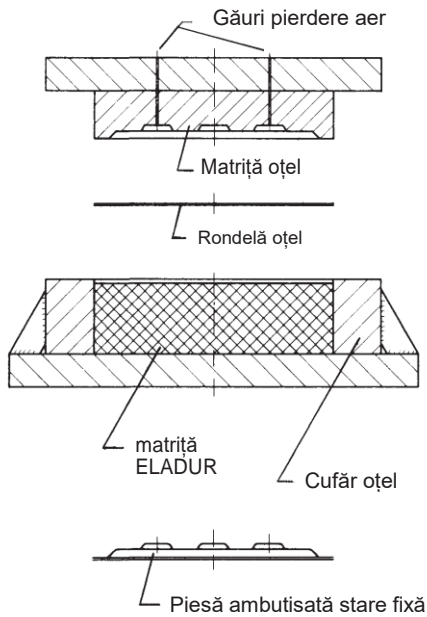
Este recomandat ca înaintea începerii activităților de deformare să se ungă suprafețele de contact ale matriței ELADUR și a piesei care urmează a fi trase/alungite cu o emulsie de alunecare

După activități de deformare, dacă este necesar, suprafețele de lucru ale matriței, ar trebui să fie refăcute prin rindeluire, strunjire, frezare sau șlefuire. Dacă matrița ELADUR vine în contact cu forme foarte ascuțite, aproape tăioase, este util să utilizeze cele mai ieftine huse pentru protecție ELADUR. Acestea protejează suprafața matriței; Înlocuirea lor este mult mai puțin costisitoare decât a unei întregi matrițe.

Matrițele ELADUR pot fi asamblate în loc de dintr-o bucată, din mai multe secțiuni. Această aranjare are avantajul că sunt disponibile mai multe suprafețe de muncă.

Grosimea maximă a tablelor

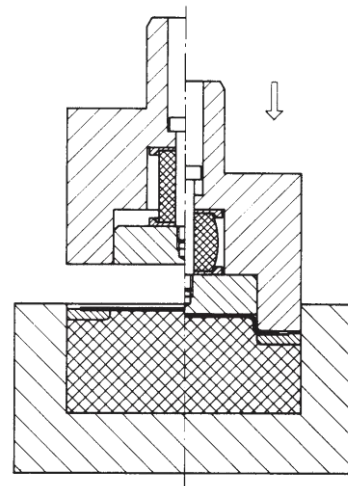
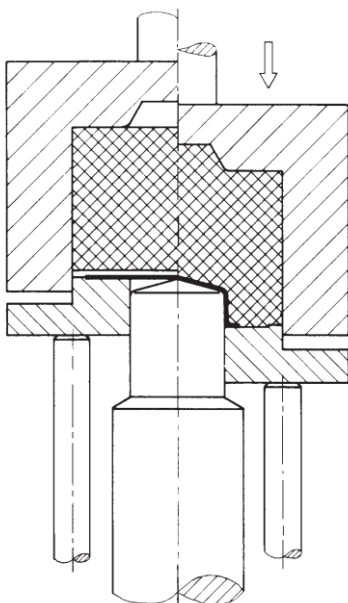
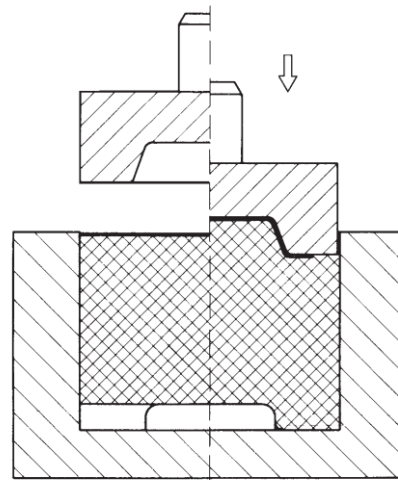
Tablele până la 400 N/mm² rezistență la întindere (table din metal ușor, table din aliaje de metale ușoare, table din cupru, alamă, oșel) grosime 3 mm
Table de oțel inoxidabil.grosime 2 mm



Alegerea gradului de duritate a matrițelor

Matrițele ELADUR pot fi livrate cu diferite grade de rezistență/duritate.

pentru ambutisare recomandăm durități de la 80 până la 95 Shore A.



Lărgire și rotunjire/bombare cu ELADUR

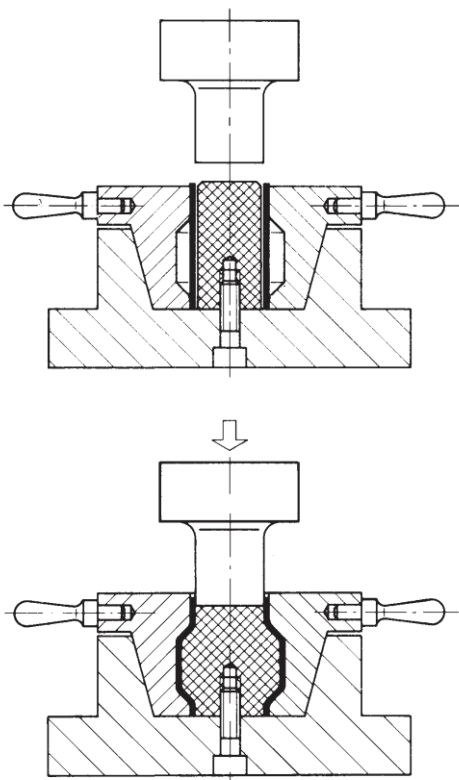
Corpurile goale și tuburile pot fi ușor prevăzute prin intermediul ELADUR cu bombări/convexități cu formă neregulată. Acest lucru este mult mai puțin greoi decât prelucrarea cu presiunea fluidului. Instrumentele necesare nu sunt scumpe și pot fi montate pe orice fel de presă.

Ca elemente de lărgire sunt utilizate în principal poansoane din ELADUR 100 și ELADUR 167. Pentru a evita distrugerea prematură a poansonului de lărgire, nu trebuie depășiți următorii factori de lărgire.

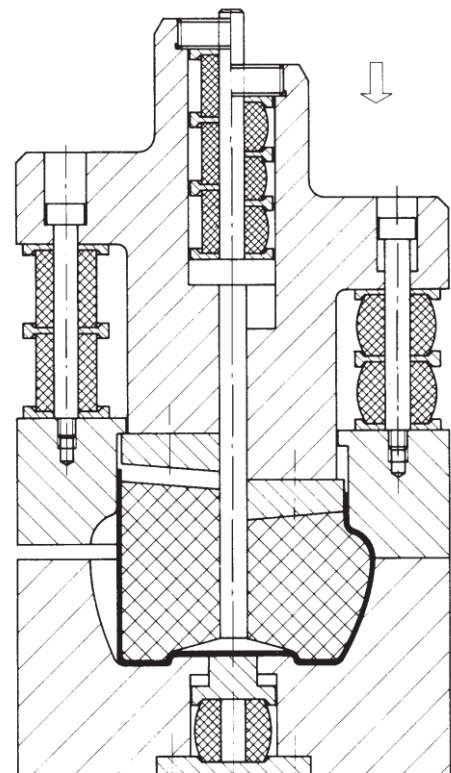
ELADUR	Factor	Grosimea max. a peretelui
42	1,3	0,5 mm
100	1,25	1,2 mm
167	1,2	2,0 mm
200	,1	3,0 mm

Exemplu: Un tub cu diametrul inițial de 100 mm poate fi extins la 125 mm, cu un poanson de lărgire din ELADUR 100 (factor 1,25 x 16 Ø 100 mm).

Lărgire a unui tub



Bombare



Îndoirea și amplasarea/montarea cu perne ELADUR

Pentru transformarea pieselor cu grosimea diferită a tablei și formă diferită este suficientă o singură pernă ELADUR. Perna ELADUR acționează ca o matriță universală. Bineînțeles că ea nu poate și nu trebuie să înlocuiască toate matrițele convenționale din oțel. Înainte de utilizare, ar trebui verificat care dintre metode este cea mai convenabilă și economică. Un domeniu preferat de aplicare pentru ELADUR este formarea de table cu suprafețe lăcuite, lustruite sau acoperite. Suprafețele sensibile nu sunt în acest caz deteriorate; prin urmare, este de prisos o prelucrare ulterioară costisitoare a pieselor.

Acest ghid este menit să ajute clienții noștri să obțină cu ajutorul pernei ELADUR o performanță optimă. Acesta conține exemple practice, din care poate fi văzut, cum se pot prelucra forme dificile ale pieselor cu o durată maximă de viață a pernei ELADUR. Spre deosebire de matrițele metalice, perna ELADUR modelează placa sub presiune constantă pe tot parcursul procesului de lucru. La începutul deformării ia naștere imediat o presiune a plăcii. Apoi perna se deformează și exercită o presiune ridicată de formare în toate direcțiile. Prin cufărul din oțel această presiune este concentrată în jurul pistonului în sus. Execuția cufărului de oțel poate fi văzută la pagina 11.

Pernele ELADUR pot fi livrate la dimensiuni și durițiți diferite (a se vedea tabelul "perne pline ELADUR pentru formarea tablei"). Ce varietate și mărime ELADUR a pernei se potrivește cel mai depinde de proprietățile tablei de modelat, raza poansonului, unghiul de îndoire și forța de presare disponibile. Sortimentul cel mai frecvent utilizat este ELADUR 100 de secțiune tetraedrică, unde prin virarea tijei se realizează patru spații de lucru. Se recomandă utilizarea unui strat protector, care protejează suprafața de lucru a pernei ELADUR împotriva deteriorării.

Îndoirea profilelor V

La îndoire profilelor V unghiului poansonului trebuie adaptat la piesa de prelucrat. Este posibil ca la tablele elastice să fie necesară o corecție.

Cursa Y a poansonului, care depinde de sortimentul respectiv ELADUR (a se vedea tabelul "perne pline ELADUR pentru formarea tablei"), nu trebuie depășită. Pentru ca perna să reziste cât se poate de mult, cursa pistonului preseii va fi este reglată în timpul configurării în pași mici, până când piesa de lucru și-a asumat forma finală. Atunci când se lucrează cu o cursă mai mare a pistonului preseii decât este admisibilă, forma piesei nu va fi îmbunătățită; însă durata de viață a pernei este redusă în mod considerabil.

Forța de presare necesară la îndoirea în V poate fi, de asemenea, luată din tabelul "ELADUR perne complete pentru formarea tablei".

Lățimea pernei a = Lățimea penetrației x 2

Îndoirea profilelor U cu parte inferioară plată

La îndoirea profilelor U suma dintre lățimii poansonului plus grosimea tablei trebuie să fie mai mare de 50% din lățimea pernei; în caz contrar perna este suprasolicitată și ELADUR nu are suficient spațiu să se umfle de-a lungul pereților cufărului de oțel în sus. Rezistența de deformare a pernei ELADUR în timpul îndoirii profilelor U este de aproximativ 3 kN / cm² la adâncimea max. admisibilă a penetrației.

Lățimea pernei a = (Lățimea poansonului + 2 x grosimea tablei) x 2

Exemplu de calcul

Se dă:

Profilul U, lățimea 50 mm, lungimea 300 mm, rezistența la deformare 3 KN/cm²

Se cere:

Puterea preseii F

Soluție:

$F = A \times p = 5 \text{ cm} \times 30 \text{ cm} \times 3 \text{ KN/cm}^2 = 450 \text{ KN}$

Îndoirea profilelor U cu parte inferioară rotunjită

La îndoirea profilelor U nu se va evita arcurile aripilor; de aceea adesea este necesară o corecție a poansonului de îndoire. S-au dovedit a fi deosebit de eficiente pernele ELADUR din sortimentul 167, pe a căror direcție longitudinală a fost încorporat o rază corespunzătoare piesei (vezi exemplul de aplicare "perne preformate pentru curbarea profilelor U, cu un suport rotunjit"). Această operație de decupare/realizare a unui gol determină ca în momentul transformării să ia naștere o presiune de apăsare laterală superioară.

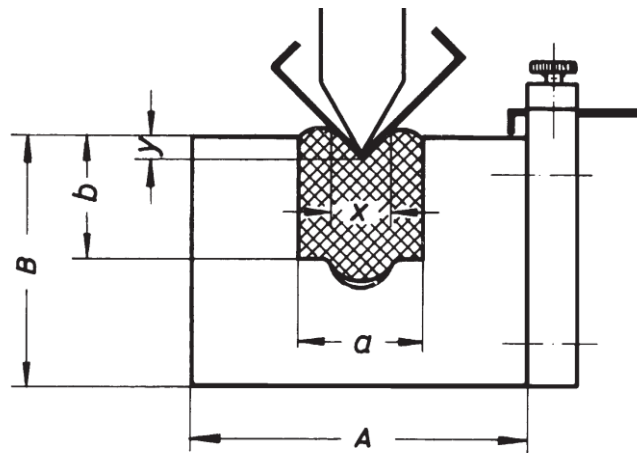
Lățimea pernei = (Lățimea poansonului + 2 x grosimea tablei) x 1,6

Înălțimea minimă a pernelor ELADUR:

ELADUR 42	ELADUR 100	ELADUR 167
3 x Lățimea a penetrației	4 x Lățimea a penetrației	5 x Lățimea a penetrației

Pentru a realiza cea mai bună acuratețe în cazul seriilor mari, uneltele ar trebui să fie adaptate exact la cererea respectivă. În general, este recomandabil să se lucreze cu poansoane și perne de aceeași lungime și ca pernele să fie, de asemenea, montate/încastrate în părțile frontale. Mai mult decât atât pentru îndoirea profilelor U cu partea inferioară plată și rotunjită, vor fi utilizate perne goale tetraedre ELADUR (începând cu pagina 12). Pentru îndoirea profilelor U, cu parte inferioară plată în serii mari este recomandat un utilaj de îndoire cu aglutinare ELADUR (vezi pagina 11).

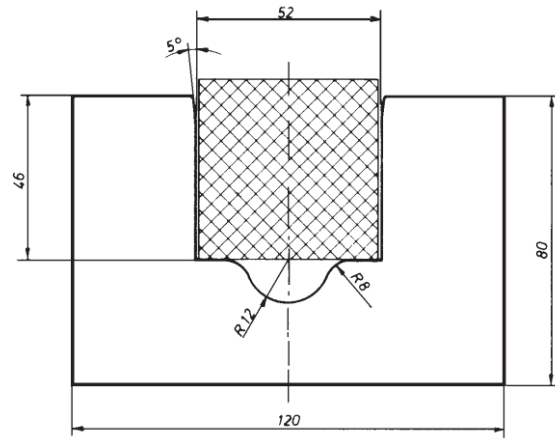
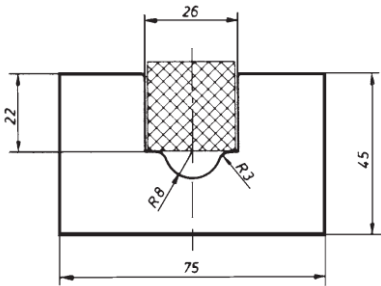
Perne pline ELADUR pentru deformarea tablei



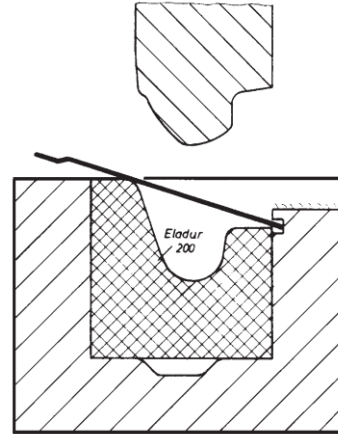
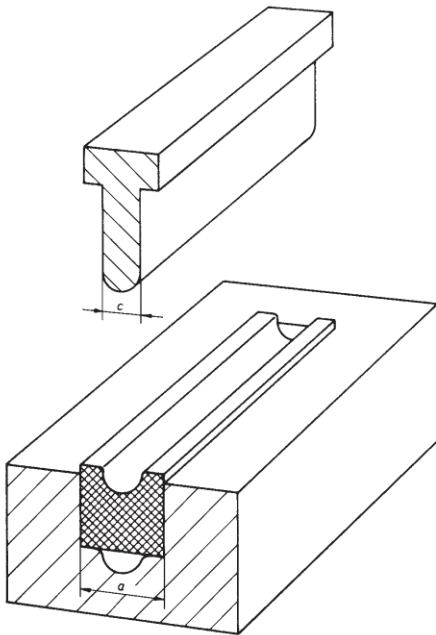
ELADUR	42		100		167	
Duritate (Shore A)	80		90		95	
Deformate max. în % din b	35%		25%		20%	
Caracteristică a aplicației	Adâncimea mare de penetrare, tipul optim de muncă pentru o deformare ușoară.		Calitate cea mai potrivită pentru majoritatea aplicațiilor.		Rezistență optimă la fisurare și la efectele de tăiere. Acuratețe mai mare a formei la o adâncime de penetrare redusă. Capacitate ridicată de preluare a presiunii	
Mărimea pernei a x b	25 x 25	50 x 50	25 x 25	50 x 50	25 x 25	50 x 50
Mărimea cufărului A x B	75 x 45	120 x 80	75 x 45	120 x 80	75 x 45	120 x 80
Grosimea max. a tablei cu $s_B = 400\text{N/mm}^2$, la utilizarea unei formă a poansonului de 60 ... 90°.	1,0	2,5	2,0	3,5	3,0	4,0
Presiune necesară a presei în kN/m lungime						
La grosimea tablei:						
1 mm	100	90	160	130	200	180
1,5 mm	-	170	240	200	260	240
2 mm	-	220	330	300	400	340
3 mm	-	-	-	400	750	630

Notă: Valorile enumerate mai sus trebuie să fie considerate a fi aproximative.

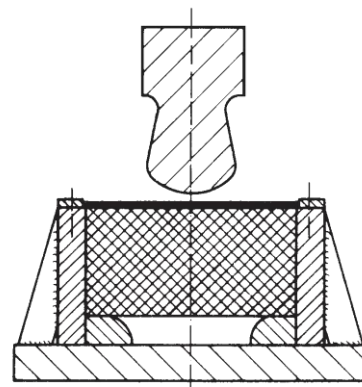
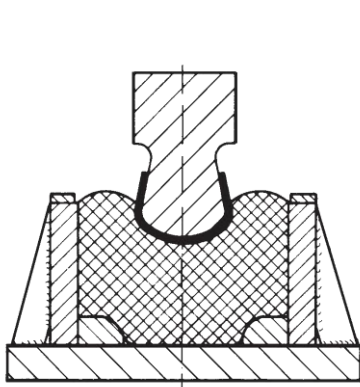
Cufăr din oțel pentru perne pline
ELADUR- Pentru mărimea
pernei de 25 x 25

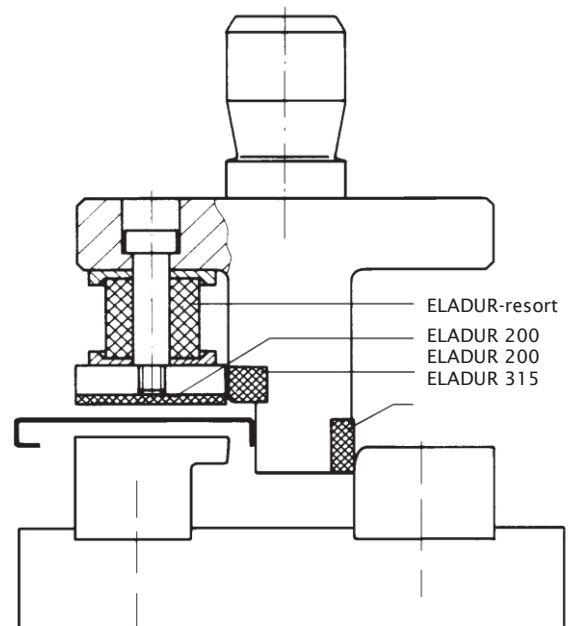
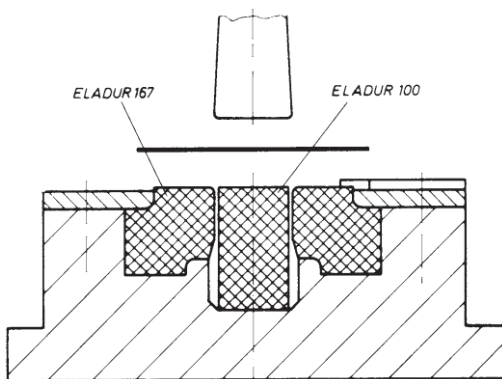
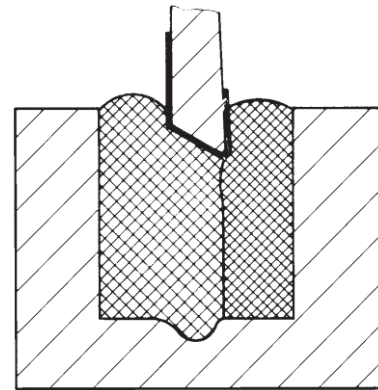
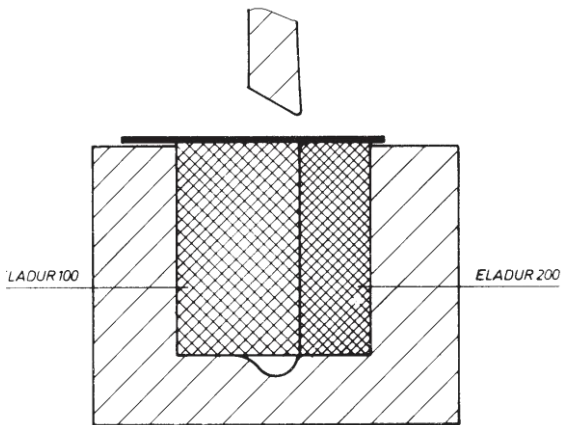
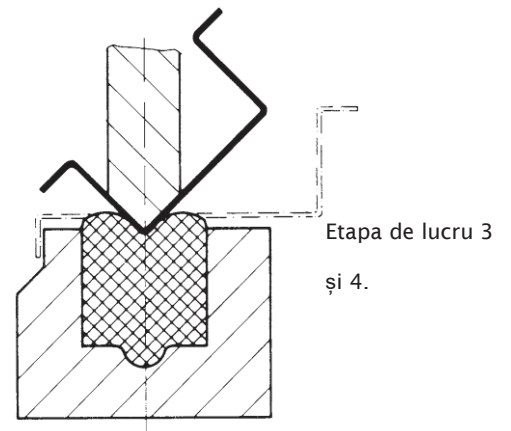
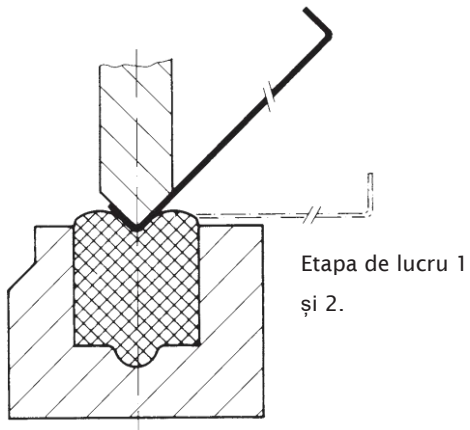


Pernă preformată pentru îndoirea profilelor U cu
parte inferioară rotunjită



Lățimea pernei $a = (\text{Lățimea poansonului } c + 2 \text{ grosimea tablei}) \cdot 1,6$





Perne goale tetraedre ELADUR pentru deformarea tablei

Pernele goale tetraedre sunt matrițe ELADUR prevăzute cu spații goale, care fac față procesului de deformare, cu o presiune relativ scăzută a preseii singure prin elasticitate, rigiditate și rezistență mecanică excepțională; acestea sunt realizate din ELADUR 167 și ELADUR 42.

Îndoirea și amplasarea de table cu matrițe din elastomer poliuretanic au putut fi efectuate până în prezent din cauza rezistenței mari de deformare a matrițelor pline numai la o presiune foarte mare a preseii, cu utilizarea simultană a carcasa din oțel cu pereți groși, în care trebuiau să fie încorporate matrițele.

Cu pernele noastre goale tetraedre ELADUR este posibil să se îndoie tablă de până la 8 mm grosime, cu o rezistență la tracțiune de până la 400 N / mm², fără a fi nevoie de o carcasă din oțel la serii zero. Pentru a păstra perna goală tetraedru în poziția sa, la nevoie se pot utiliza șine de fixare conform fig. 1. În producția de masă, este recomandabil să se folosească o carcasă de oțel cu pereți relativ subțiri conform fig. 2, pentru a prelungi durata de viață a pernei.

Pentru formarea de profile U, cu parte inferioară dreptunghiulară, este necesară punerea între placă și pernele goale tetraedre conform fig. 3 a unei baze de oțel de 3 .. 5 mm în lățime de la profilul U, pentru a amplifica ambutisarea și contrapresiunea.

Cavitatea din interiorul pernei determină ca aripile să apese în timpul procesului de deformare împotriva poansonului îndoire; astfel unghiul de înfășurare crește și acuratețea pieselor se îmbunătățește. Prin eliminarea carcasa de oțel costisitoare, de altfel, se reduc considerabil costurile uneltelor.

Poansonul de îndoire trebuie să fie întotdeauna puțin mai mare și semifabricatul din tablă trebuie să fie egal sau mai mic decât lungimea pernei. Lungimea maximă a pernei goale tetraedre este de 250 mm. Prin contopirea liberă, dacă este cazul lipite între ele cu bandă dublu adezivă, pernele goale tetraedre pot fi aduse la orice lungime dorită. Pernele goale ELADUR până la 50 x 50 mm, sunt realizate cu spațiu gol rotund, începând de la 50 x 75 mm, cu o cavitate de formă dreptunghiulară sau tetraedru.

A	25	50	50	50	75	75	75	75	100	100	100	100	125	125
B	25	50	75	100	75	100	125	150	100	150	200	230	125	275
E	Ø 10	Ø 25	43	60	38	58	82	97	55	100	135	170	68	185
F			18	18	38	33	33	32	55	50	50	52	68	65

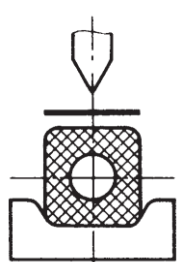
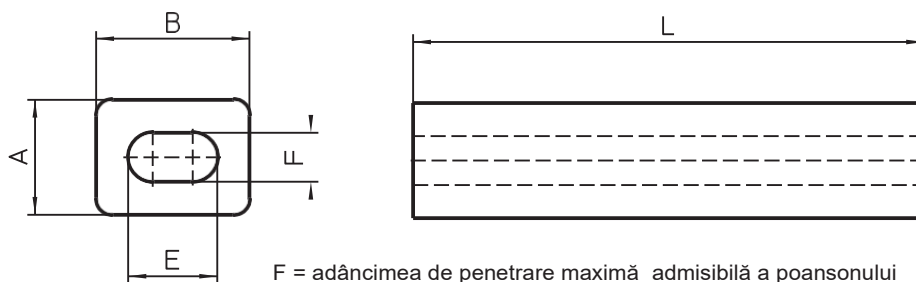


Fig. 1

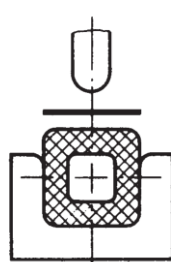


Fig. 2

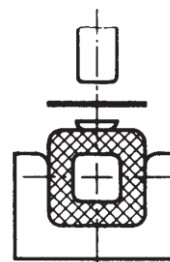
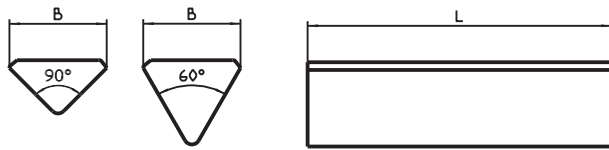


Fig. 3

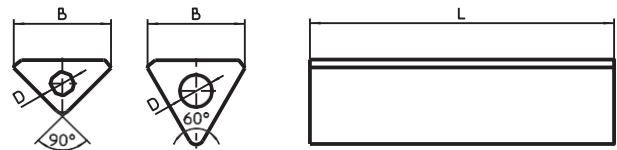
Perne ELADUR-Delta pline și goale pentru deformarea tablei

Formele eficiente ale pernelor noastre Delta sunt proiectate astfel încât să se potrivească în uneltele obișnuite de forma prisme și, prin urmare, este de prisos schimbul acestor unelte. Beneficii mari au pernele Delta în cazul în care este vorba despre materiale lustruite, colorat, băiuite sau materiale acoperite cu o grosime de până la 2,5 mm.

Testele au arătat că raza poansonului de îndoire nu trebuie să fie mai mică decât grosimea tablei. Pentru deformarea de profile U, cu parte inferioară tetraedrică, este necesar ca între placă și perna Delta să stea în lățimea profilului U un suport din oțel de circa 3...5 mm grosime în fig. 1 pentru a evita bombarea și pentru a spori contrapresiunea.



DVK



DHK

DVK

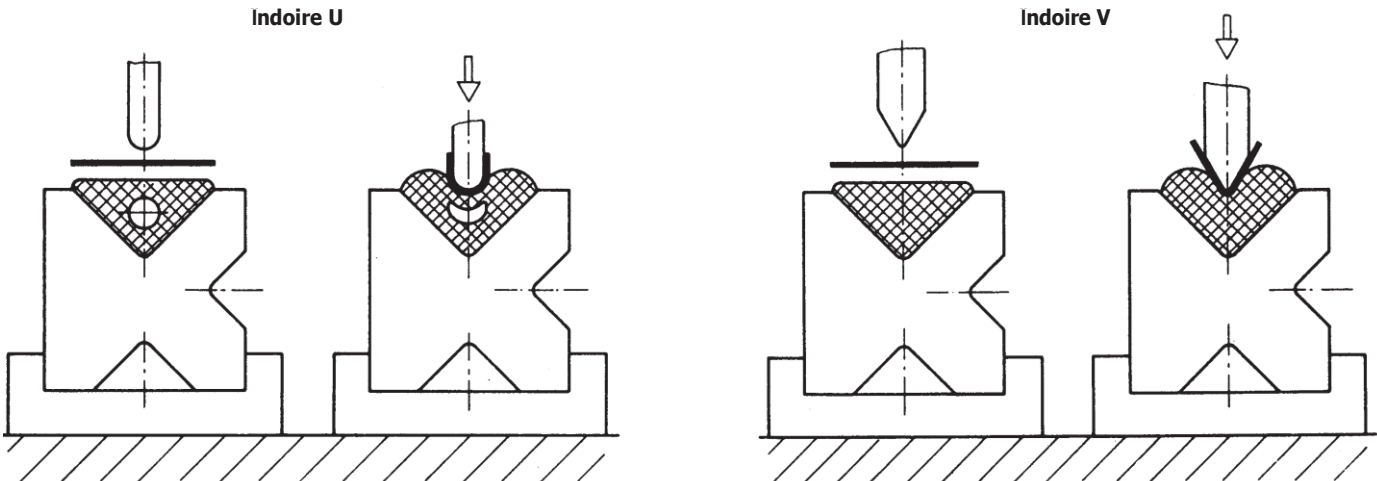
B	Potrivit pentru lățimea prisme	Unghi 90°			Unghi 60°	
		L (mm)			L (mm)	
20	18	250	500	1000	-	-
35	32				250	1000
50	45					
80	75					

DHK

B	Potrivit pentru lățimea prisme	Unghi 90°		Unghi 60°	
		Ø găurire	L (mm)	Ø găurire	L (mm)
20	18	5	250 500	-	-
35	32	8		8	250
50	45	10		10	
80	75	15		20	

Sunt disponibile numai dimensiunile listate

Proces schematicizat de deformare



Tăierea și ștanțarea cu unități de ștanțare și de tăiere ELADUR

Unitățile ELADUR de ștanțare și de tăiere sunt special concepute pentru tăierea și ștanțarea de serii mici și mijlocii. Construcția acestor unități determină ca forța unei prese hidraulice sau mecanice să fie transferată într-o pernă de tăiere ELADUR. Cu o presiune tot mai mare, perna de tăiere complet închisă se comportă ca un instrument de tăiere convențional și separară piesa dorită pe o placă de tăiere călită de semifabricatul din tablă. Separarea începe cu tragerea materialului de-a lungul marginii de tăiere în cavitați sau adânciturile plăcilor de tăiere și a suportului tablei. În cazul în care formabilitatea materialului este epuizată, piesa se rupe de-a lungul conturului plăcii de tăiere. Acest proces de separare este influențată de tipul și forma plăcii de tăiere, precum și de proprietățile materialului și rezistența la forfecare a piesei de prelucrat. Avantajul acestei metode este posibilitatea tăierii și ambutisării simultane. La schimbarea uneltelor trebuie înlocuite numai placă de tăiere sau ambutisare, cu toate că suprafața de lucru a pernei de tăiere ELADUR dă o limitare a mărimii maxime a piesei în respectiva unitate a uneltei

Unitățile ELADUR de ștanțare și de tăiere sunt livrate stocate în cinci dimensiuni. La cerere, pot fi livrate și alte dimensiuni, de ex. Execuție CS cu înălțime dublă a pernei pentru activități de ștanțare peste 7 mm adâncime.

Operația de tăiere reprezintă o solicitare extremă. De aceea, pernele de tăiere ELADUR sunt în mod necesar supuse unei uzură semnificativ mai mare decât toate celelalte tipuri de deformare. Perna de tăiere se poate aplica rapid și ușor; prin aceasta se dublează durata sa de viață.

Prin strunjire, frezare sau șlefuire suprafețe de lucru uzate ale pernelor de tăiere ELADUR pot fi netezite. Prin lipirea unui disc compensator ELADUR, perna de tăiere poate fi adusă înapoi la nivelul inițial și se poate continua utilizarea ei. Astfel, costurile aferente pot fi reduse la minimum și pernele de tăiere ELADUR sunt utilizate în mod optim. O placă de tăiere ascuțită în mod corespunzător este o condiție prealabilă pentru un bun succes a acestei metode de tăiere.

Execuția uneltei pentru tăiere cu unitățile de ștanțare și tăiere ELADUR

Calcul al înălțimii plăcii de tăiere a matritelor h

$h = 4 \times s$, unde $h_{\min} = 4 \text{ mm}$ și $h_{\max} = 8 \text{ mm}$ nu trebuie să se depășească limita inferioară respectiv superioară.

Calcul al deschiderii fisurii a

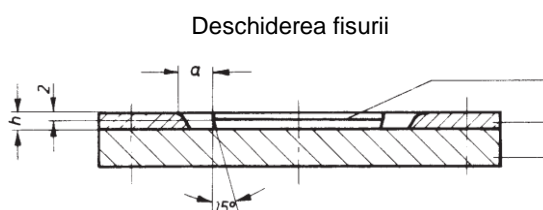
$a = 8 \times s$, unde $a_{\min} = 4 \text{ mm}$ și $a_{\max} = 12 \text{ mm}$.

Calculul tăierii tablei

Pot fi utilizate tăieri rotunde sau dreptunghiulare, la care tăierea la următoarea măsură minimă b trebuie să fie mai mare decât dimensiunea exterioară a plăcii de tăiere.
 $b = [a + (6 \dots 15 \text{ mm})] \times 2$

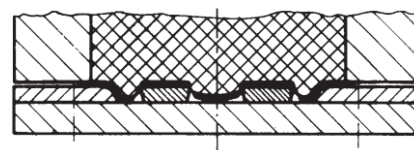
Cu adaosul de 6 ... 15 mm, la deschiderea fisurii a trebuie ținut cont de caracteristicile diferite ale materialelor. În general, valoarea mai mică este pentru table subțiri, iar valoarea superioară pentru grosimile max. admise.

Este deosebit de avantajos în acest proces, a utiliza pentru croieli, tablă cu o alungire redusă.



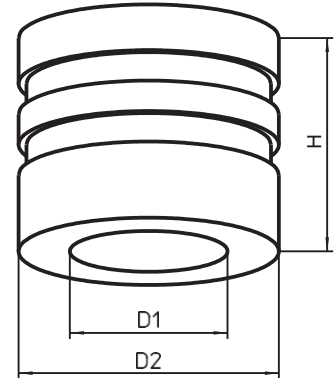
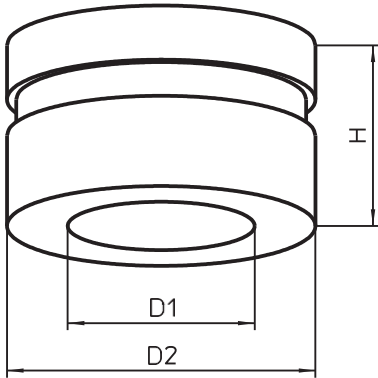
Placă de tăiere Suport
Clește de
Încrêțit tablă
Placă de bază

Prezentare schematică a procedurii de tăiere



Unități ELADUR de ștanțare și tăiere

Tip	D1	D2	H	Suprafață de lucru	Puterea necesară a presei
C 50	50	145	85	20 cm ²	300 kN
C 100	100	165	85	78 cm ²	800 kN
C 150	150	215	85	176 cm ²	1500 kN
C 200	200	275	85	314 cm ²	3000 kN
C 300	300	365	85	707 cm ²	6000 kN
CS 50	50	145	140	20 cm ²	300 kN
CS 100	100	165	140	78 cm ²	800 kN
CS 150	150	215	140	176 cm ²	1500 kN
CS 200	200	275	140	314 cm ²	3000 kN
CS 300	300	365	140	707 cm ²	6000 kN



Potrivit pentru prototipuri, mici și mijlocii serie cu suprafețe vopsite, lustruite sau acoperite.

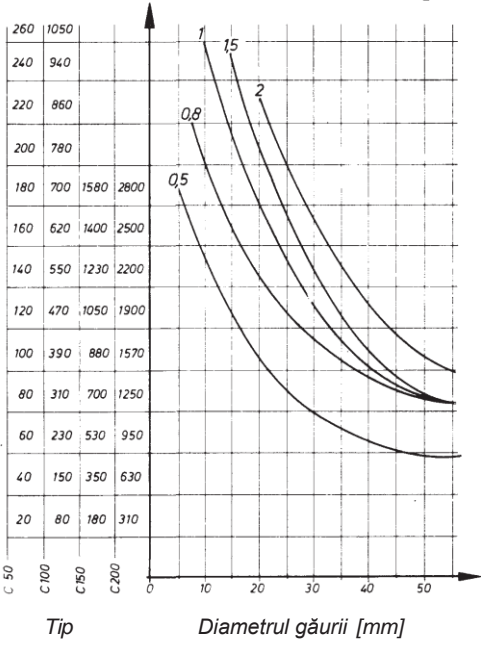
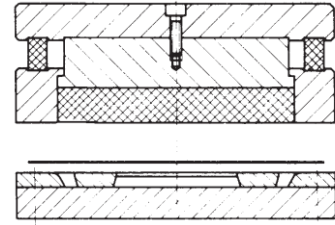
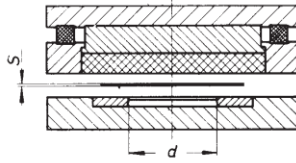
Materiale viabile:

Table de oțelcu grosimea de până la 3 mm
 Metale ușoare, aliaje din metal ușor, table din metale neferoase cu grosimea de până la 2 mm
 Table din oțel inoxidabil cu grosimea de până la 1,5 mm

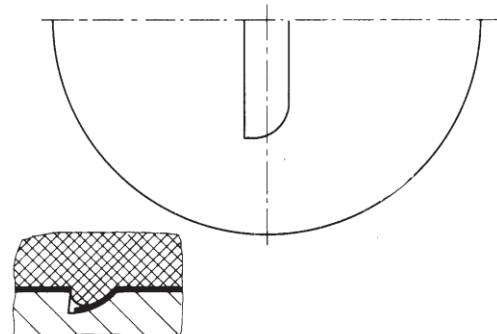
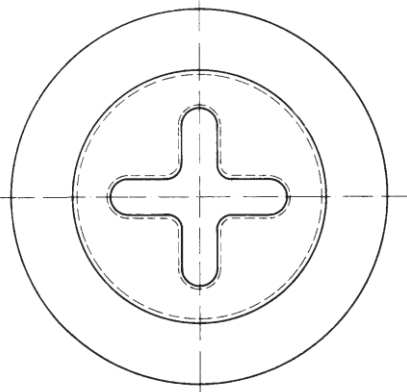
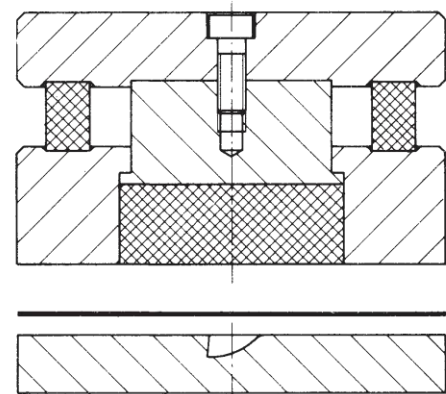
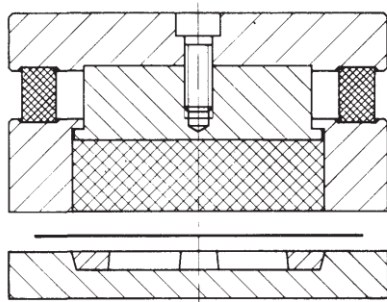
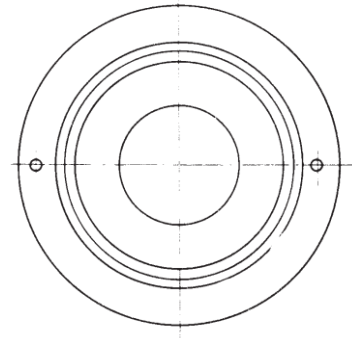


**Gaura cea mai mică -
ø „d” la table cu o
întărire**

- _B 200 N/mm² = 8 · s
- _B 400 N/mm² = 10 · s
- _B 600 N/mm² = 14 · s



σ_B = 400 N/mm²



Arcuri ELADUR

Generalități

VEITH-ELADUR (elastomer poliuretanic) având un proprietăți fizice și mecanice neobișnuite, permite producerea de elemente elastice pentru sarcini mari. Ele sunt utilizate în inginerie mecanică, producția de unelte și construcția de dispozitive precum și construcția de avioane și vehicule ca și arcuri, tampoane, aparate de strângere a tablei sau ejectoare. Acestea s-au dovedit eficiente în nenumărate operațiuni în condiții dificile și au supraviețuit ciclurilor ridicate de încărcare, fără oboseală. Arcurile ELADUR sunt identice cu diametrul exterior și standardului DIN. Înălțimile arcurilor enumerate corespund

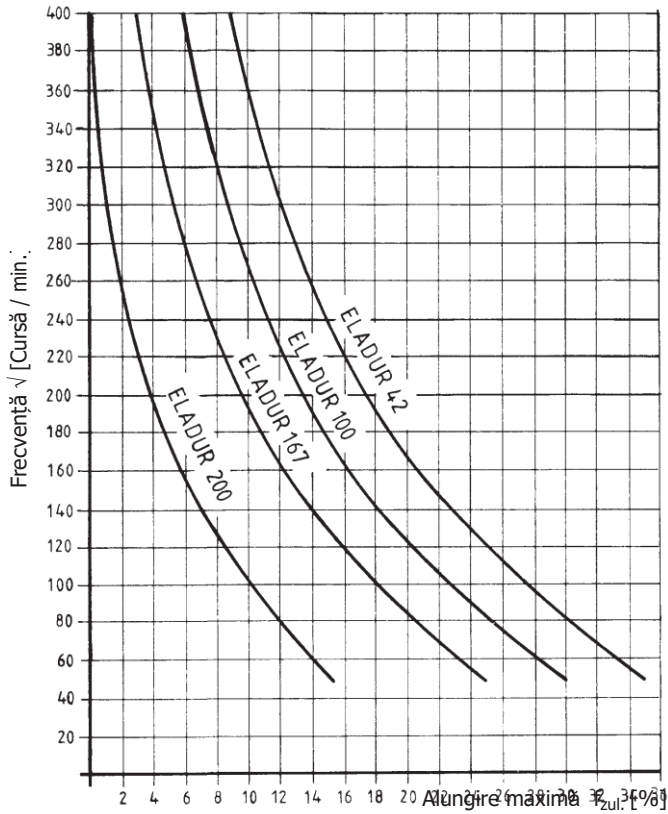
cel mai frecvente în practica moderare. Pentru producția internă de dimensiuni intermediare recomandăm VEITH-ELADUR tije tubulare, în lungime de 250 mm, care pot fi aduse la dimensiunea dorită prin tăiere, tăiere cu ferăstrăul, strunjire sau frecare. Pe baza diagramelor de performanță, utilizatorul poate determina arcul cel mai potrivit pentru scopul său. Cursa maximă a arcului este permisă doar până la o frecvență de 50 impulsuri pe minut. În cazul în care cursa este redus în mod corespunzător, numărul de curse poate fi majorat cu până la max. fi majorat la 400 pe minut (vezi graficul de frecvență pagina 19).

Sfaturi pentru practică

Datorită proprietăților fizice arcurile ELADUR arată o anumită deformare plastică, care în funcție de timpul de funcționare, poate solicita utilizarea cursei arcului și a durității Shore a tije 5 ... 7% din înălțimea de instalare. Această deformare plastică determină o scădere a forțelor arcului. În scopul de a atinge forțele originale ale arcului, înălțimea inițială a arcului trebuie să fie produsă din nou prin intermediul unor șaibe de distanțare. Se recomandă să se stabilizeze arcul cu câteva sute de sarcini alternante înainte de instalare. Lungimea inițială a arcului trebuie să fie selectată mai mare în funcție de deformarea plastică.

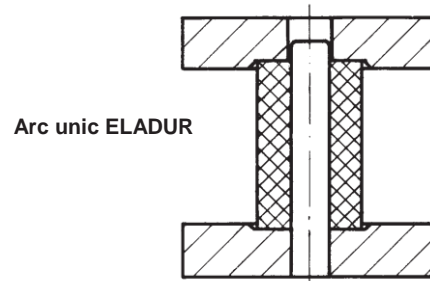
Prin operația de stabilizare, arcul este adus la lungimea finală, prin care se va evita în mare măsură o aducere la starea încorporată. Stabilizarea poate fi efectuată de către utilizator personal, la cerere pot fi furnizate și arcuri stabilizate. Frecarea uscată pe suprafețele de presă și de ghidare ar trebui să fie întotdeauna evitate, pentru a se preveni încălzirea suplimentară. De aceea e recomandă, o ungere a suprafețelor de contact cu vaselină. Atunci când se determină dimensiunile arcurilor se aplică aceleași reguli ca și în cazul arcurilor elicoidale. Sarcina de ar trebui să fie eficientă în punctul central al arcului. O sarcină neuniformă a suprafețelor de contact trebuie evitată ori de câte ori este posibil.

Sarcina alternantă admisă a arcurilor ELADUR-

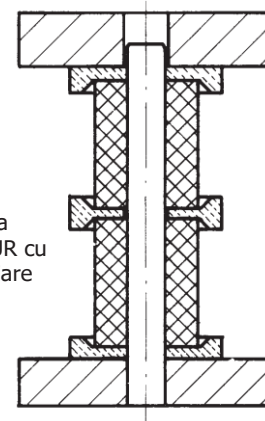


Arcurile ELADUR pot fi folosite arcuri singulare, perne (mai multe arcuri în configurație paralelă) sau ca o coloană cu arcuri (mai multe arcuri la rând). Materialul arcului este incompresibil, de aceea arcul ELADUR se extinde sub presiune. Necesarul de spațiu este prezentat în tabelul de mai jos.

Exemple de instalare

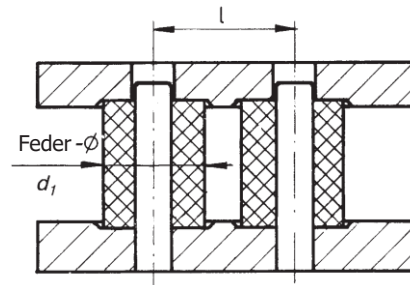


Arc unic ELADUR

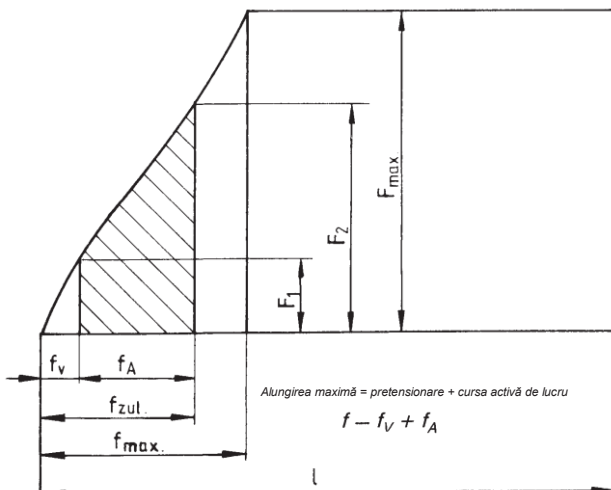


ELADUR-Stâlp-pivot

Multistratifiere a arcurilor ELADUR cu șaibe intermediare și finale



Expunere a unui arc ELADUR



Arc Ø d ₁	l la f				
	15%	20%	25%	30%	35%
16	18	19	20	21	22
20	23	24	25	26	27
25	29	30	31	33	34
32	37	38	40	42	43
40	46	48	50	52	54
50	57	60	62	65	68
63	72	75	78	82	85
80	91	95	99	104	108
100	114	120	124	130	135
125	143	150	155	163	170

Avantajele arcurilor VEITH-ELADUR pot fi rezumate după cum urmează:

- Rezistența excelentă la uzură
- Montaj și întreținere ușoară
- Rezistența la grăsimi și uleiuri
- Capabile de solicitare ridicată
- Fiabilitatea operațională ridicată
(nu există ruperi ale arcurilor la suprasolicitare; sunt excluse avariile aduse uneltelor care pot lua naștere din răsuciri în momentul sării arcului)
- Rentabilitate
(În cazul în care sunt respectate directivele și sfaturile recomandate, atunci sunt posibile milioane de alternanțe de sarcină fără orice modificare a caracteristicilor lor)
- Performanță constantă la temperaturi cuprinse între - 20°C până la +80°C

Folosirea arcurilor VEITH-ELADUR este neproblematică de cele mai multe cazuri; cu toate acestea, este ocazional vor exista domenii de aplicare care vor face necesare încercările consumatorului. La cerere, suntem aici bucuroși să vă ajutăm.

Caracterizare a sortimentelor ELADUR

ELADUR	42	100	167	200
Culoare	portocaliu	verde	maro deschis	albastru
Shore A	80 ± 3	90 ± 2	95 ± 1	97 ± 0,5
Shore D	-	40 ± 3	50 ± 3	60 ± 3
Elasticitate	35 %	30 %	25 %	15 %
Deformare plastică	6 %	7 %	7 %	5 %
Densitate g/cm ²	1,04	1,10	1,13	1,16

Variațiile minore de culoare nu pot fi întotdeauna evitate, din cauza unor motive care țin de tehnica fabricației.

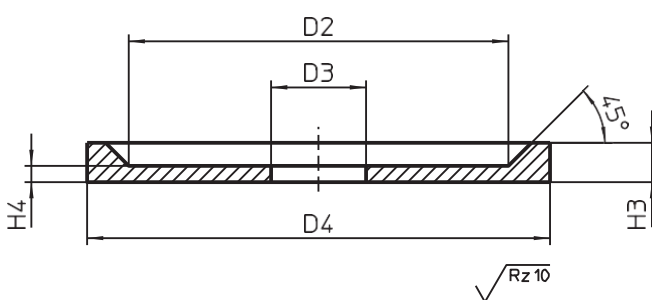
Stratifiere multiplă

Dacă din cauza alungirilor mari maxime ale arcului sunt necesare lungimi ale arcului care depășesc un anumit grad de zveltețe (raportul dintre înălțimea arcului și diametrul arcului), atunci vor trebui formați stâlpi pivot. Arcurile individuale unite în stratificare trebuie separate prin șaibe intermediare. O utilizare optimă a arcurilor și o bombare uniformă este atinsă printr-o degajare sub formă de farfurie în acceptarea, așa cum arată figura din colțul din dreapta sus, la pagina 21), sau prin utilizarea șaibelor finale.

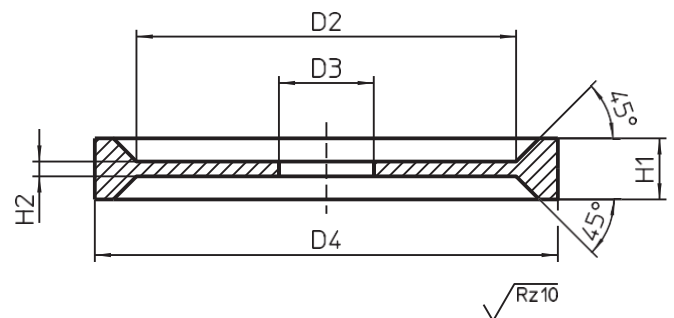
În special la stratificările multiple trebuie avut în vedere și un management cât se poate de bun al elementelor arcului și a șaibele intermediare. În cazul alcătuirii corecte a stâlpilor-pivot ELADUR curba totală caracteristică de alungire/comprimare a arcului se va prelua de pe diagramele arcurilor individuale. Aici se adaugă alungirile individuale maxime ale arcului în cazul forței constante.

ARC Ø	Lungimi maxim admisibile ale arcurilor individuale la stratifiere		
	O dată	De două ori	De trei ori
16	25	25	20
20	32	32	25
25	40	40	32
32	63	50	40
40	80	63	50
50	100	80	63
63	125	100	80
80	125	125	100
100	160	160	125
125	160	160	160

Șaibe finale



Șaibe intermediare



Material: Duroplast

Potrivit la ARC-Ø (D1)	D2	D3	D4	H1	H2	H3	H4
16	16,5	6,5	24,0	4,5	1,3	3,8	2,0
20	20,5	8,5	30,0	5,6	1,6	4,2	2,0
25	25,5	10,5	34,0	6,3	2,0	4,8	2,4
32	33,0	13,5	45,0	7,1	2,0	5,0	2,3
40	41,0	13,5	54,0	8,0	2,5	5,8	2,8
50	51,0	16,5	66,0	10,0	2,5	6,5	3,0
63	64,0	16,5	80,0	10,0	3,2	7,5	3,5
80	82,0	20,5	100,0	13,0	3,2	8,5	3,5
100	102,0	20,5	125,0	16,0	3,6	10,0	3,5
125	128,0	25,5	150,0	16,0	3,6	10,0	3,5

Șaibele intermediare cauzează bombarea în formă de butoi și astfel o creștere clară a cantității arcurilor ELADUR.

Semnificația literelor

d1	=	Diametru exterior
d2	=	Diametru interior
d3	=	Diametru bombare
h	=	Înălțime
f_V	=	Săgeată pretensionare
f_A	=	Săgeata de încovoiere a arcului folositoare respectiv săgeata de lucru
$f_{zul.}$	=	Săgeata de încovoiere a arcului inclusiv săgeata de pretensionare și de lucru
f_{max}	=	Săgeata maximă de încovoiere a arcului
F_{max}	=	Forța maximă a arcului la Săgeata de încovoiere a arcului f_{max}
F	=	Forța arcului la Săgeata de încovoiere a arcului f
u	=	Frecvența (cursă/min)

Săgeata de încovoiere a arcului f_{max} în cazul arcurilor ELADUR corespunde înălțimii în bloc a arcurilor din oțel.

La sarcina permanentă a alungirii arcului $f_{zul.}$ inclusiv săgeata pretensionării f_V și săgeata activă de lucru f_A a arcurilor ELADUR- în raport cu frecvența dată (cursă/min) pe baza diagramei de la pagina 21. În interiorul acestei valori săgeata pretensionării f_V și săgeata folositoare de lucru f_A poate fi împărțită de nenumărate ori.

Sortimentele ELADUR 100 și 167 vor fi aplicate privilegiat din cauza compromisului avantajos între elasticitate și compactitate.

Exemple de calcul

Exemplul 1

Se dă: ELADUR 100
Frecvența 100 cursă/min
Pretensiune 7%

Se cere: 1. Săgeata de încovoiere a arcului $f_{zul.}$
1. Săgeata de încovoiere a arcului de lucru f_A

Soluția la 1: Conform diagramei frecvențelor de la pagina 21
Săgeata de încovoiere a arcului admisă $f_{zul.}$ este de
23% din înălțimea arcului h.

la 2: $f_A = f_{zul.} - f_V = 23\% - 7\% = 16\%$

Exemplul 2

Se dă: Arc ELADUR 167, Număr de curse = 80 curse/min.
 Forța arcului total $F = 360\,000\text{ N}$; Forță de pretensionare 20% din F
 Săgeata de încovoiere a arcului $f_A = 10\text{ mm}$
 Număr arcuri $n = 6$ buc. unele lângă altele

Se cere:

1. Forța arcului F per arc
2. Diametrul arcului d_1 ; d_2 și d_3
3. Forța de pretensionare F_V per arc
4. Săgeata de încovoiere a arcului admisibilă
 f_{zul} . ELADUR 167 la frecvența 80
 curse/min.
5. Săgeată de pretensionare f_V la forța de pretensionare F_V
6. Înălțimea arcului h
7. Exemplu al arcului VEITH-ELADUR

Soluția

la 1: $F / \text{Arc} = \text{Forța totală a arcului} / \text{Numărul arcurilor} = 360\,000\text{ N} / 6 = 60\,000\text{ N}$

la 2: Căutați în tabelul 5 sau 6 la pagina 26 ... 27 la coloana ELADUR 167 sub F_{max} o valoare $> 60\,000\text{ N}$. Ales: Grupa forțelor $F_{max} = 58\,300 \dots 69\,180\text{ N}$ Dimensionare a arcului: $d_1 = 80$, $d_2 = 21$, $d_3 = 99$

la 3: $F_V / \text{Arc} = \text{Forța arcului} \times 20\% / 100\% = 60\,000\text{ N} \times 20\% / 100\% = 12\,000\text{ N}$

la 4: În diagrama frecvențelor la pagina 21 la valoarea ordonatelor $u = 80$ curse/min. mergeți pe orizontal în jos până ce este atinsă linia de vizare "ELADUR 167". De aici pe vertical în jos către abcisă. Punctul de intersecție are valoarea de $f_{zul} = 20,5\%$.

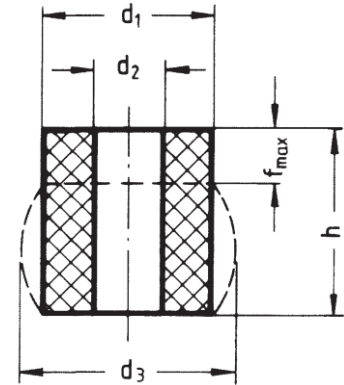
la 5: Acum diagrama arcului corespunzătoare pentru $\emptyset 80 / \emptyset 21$ ELADUR 167 la pagina 35 stânga jos zen. La valoarea ordonatelor $F = 12\,000\text{ N}$ trageți o linie orizontală prin punctul fasciculului de raze. Punctul de intersecție, admis la, vectorul $h = 63$. Acum puneți o linie perpendiculară pe abcisă. Punctul Se numește traseu de pretensionare $f_V = 3,5\text{ mm}$. (Pentru a nu depăși condiția limitei $f_{zul} = 20,5\%$ a h , dacă este nevoie se vor determina mai multe raze ale Săgeții de pretensionare)

la 6: $h = (f_V + f_A) \times 100\% / f_{zul} = (3,5 + 10)\text{ mm} \times 100\% / 20,5\% = 65,85\text{ mm}$
 Acest lucru înseamnă: Arcul $d_1 = 80\text{ mm}$, $d_2 = 21\text{ mm}$, $h = 66\text{ mm}$ din ELADUR 167 corespunde cerințelor

la 7: FE 167 - 80 / 21 x 66

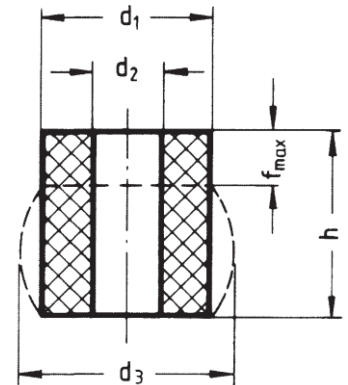
Date tehnice ale arcurilor VEITH-ELADUR

Forța arcului F_{max} in N
 Săgeata de încovoiere a arcului f_{max} in mm
 Forța arcului F_{max} in N
 Săgeata de încovoiere a arcului f_{max} in mm



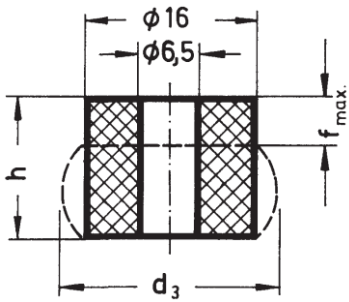
Sortiment ELADUR			42				100				167				200			
Săgeata de încovoiere a arcului			35%				30%				25%				15%			
d1	d2	Bolț de ghidaj-Ø	h	f_{max}	F_{max}	d3	f_{max}	F_{max}	d3	f_{max}	F_{max}	d3	f_{max}	F_{max}	d3			
16	6,5	6	12	4,2	940	22	3,6	1790	21	3,0	2260	20	1,8	2650	18			
			16	5,6	900		4,8	1730		4,0	2150		2,4	2570				
			20	7,0	880		6,0	1690		5,0	2130		3,0	2520				
			25	8,7	860		7,5	1660		6,2	2080		3,7	2470				
			32	11,2	830		9,6	1590		8,0	2000		4,8	2360				
20	8,5	8	12	4,2	1440	27	3,6	2760	26	3,0	3470	25	1,8	4110	23			
			16	5,8	1400		4,8	2690		4,0	3390		2,4	4010				
			20	7,0	1350		6,0	2590		5,0	3260		3,0	3850				
			25	8,7	1330		7,5	2550		6,2	3210		3,7	3800				
			32	11,2	1280		9,6	2450		8,0	3080		4,8	3650				
			40	14,0	1260		12,0	2420		10,0	3040		6,0	3600				
25	10,5	10	16	5,6	2270	34	4,8	4350	33	4,0	5470	31	2,4	6480	29			
			20	7,0	2200		6,0	4210		5,0	5290		3,0	6270				
			25	8,7	2160		7,5	4140		6,2	5210		3,7	6170				
			32	11,2	2090		9,6	4000		8,0	5030		4,8	5960				
			40	14,0	2050		12,0	3930		10,0	4950		6,0	5860				
			50	17,5	1980		15,0	3800		12,5	4770		7,5	5650				
32	13,5	13	16	5,6	3850	43	4,8	7380	42	4,0	9290	40	2,4	11000	37			
			20	7,0	3740		6,0	7180		5,0	9030		3,0	10690				
			25	8,7	3600		7,5	6900		6,2	8680		3,7	10280				
			32	11,2	3460		9,6	6620		8,0	8330		4,8	9870				
			40	14,0	3420		12,0	6560		10,0	8250		6,0	9770				
			50	17,5	3350		15,0	6420		12,5	8070		7,5	9560				
40	13,5	13	20	7,0	6660	54	6,0	12770	52	5,0	16060	50	3,0	19020	46			
			25	8,7	6410		7,5	12280		6,2	15450		3,7	18300				
			32	11,2	6190		9,6	11870		8,0	14930		4,8	17680				
			40	14,0	6010		12,0	11520		10,0	14500		6,0	17170				
			50	17,5	5870		15,0	11250		12,5	14150		7,5	16760				
			63	22,0	5760		18,9	11040		15,7	13890		9,4	16450				

Forța arcului F_{max} in N
Alungirea arcului f_{max} in mm

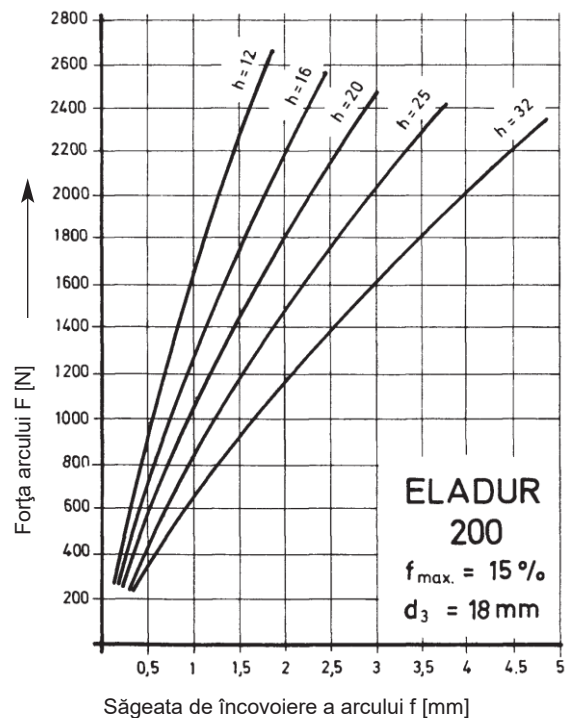
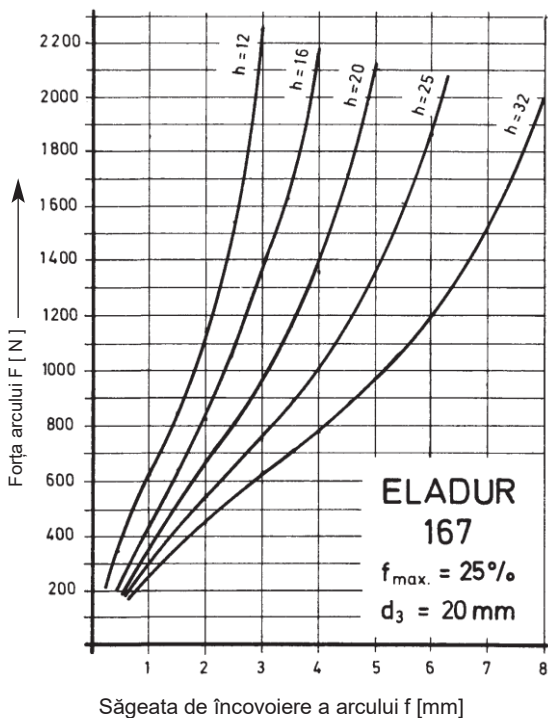
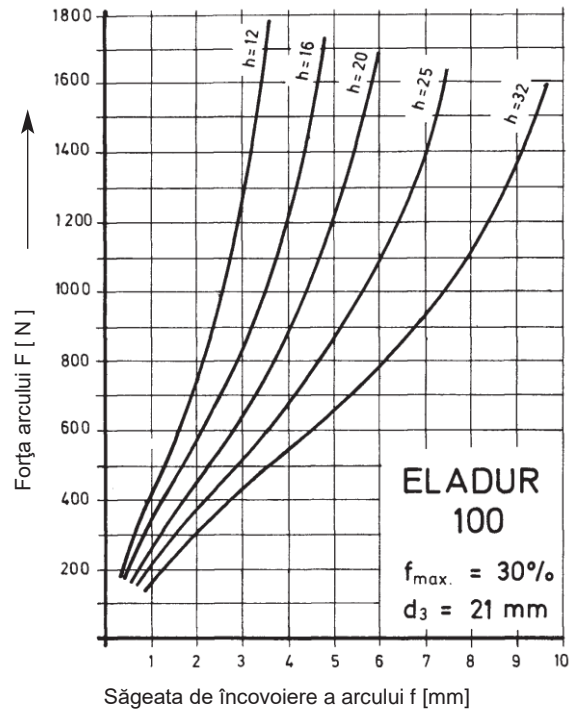
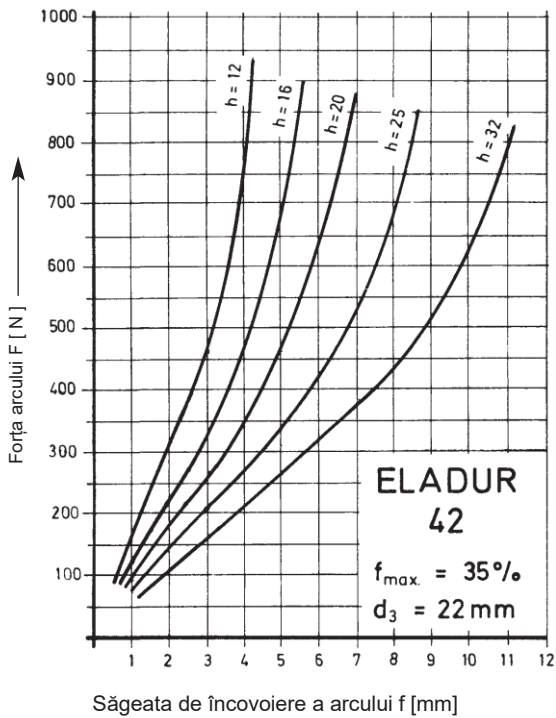


Sortiment ELADUR				42			100			167			200		
Săgeata de încovoiere a arcului				35%			30%			25%			15%		
d1	d2	Bolț de ghidaj-Ø	h	f_{max}	F_{max}	d3	f_{max}	F_{max}	d3	f_{max}	F_{max}	d3	f_{max}	F_{max}	d3
50	17	16	25	8,7	10400	68	7,5	19940	65	6,2	25090	62	3,7	29700	57
			32	11,2	9970		9,6	19110		8,0	24040		4,8	28480	
			40	14,0	9650		12,0	18500		10,0	23260		6,0	27550	
			50	17,5	9400		15,0	18000		12,5	22650		7,5	26830	
			63	22,0	9140		18,9	17530		15,7	22050		9,4	26000	
			80	28,0	8980		24,0	17220		20,0	21660		12,0	25650	
63	17	16	32	11,2	17600	85	9,6	33740	82	8,0	42450	78	4,8	50270	72
			40	14,0	16880		12,0	32360		10,0	40700		6,0	48200	
			50	17,5	16300		15,0	31260		12,5	39300		7,5	46570	
			63	22,0	15770		18,9	30220		15,7	38020		9,4	45030	
			80	28,0	15260		24,0	29260		20,0	36800		12,0	43590	
			100	35,0	14940		30,0	28640		25,0	36020		15,0	42660	
80	21	20	40	14,0	28690	108	12,0	55000	104	10,0	69180	99	6,0	81930	91
			50	17,5	27500		15,0	52700		12,5	66300		7,5	78500	
			63	22,0	26400		18,9	50600		15,7	63700		9,4	75400	
			80	28,0	25500		24,0	49000		20,0	61600		12,0	73000	
			100	35,0	24900		30,0	47700		25,0	60000		15,0	71100	
			125	43,7	24200		37,5	46400		31,2	58300		18,7	69100	
100	21	20	50	17,5	46700	135	15,0	89500	130	12,5	112600	124	7,5	134000	114
			63	22,0	44500		18,9	85400		15,7	107400		9,4	127000	
			80	28,0	42700		24,0	82000		20,0	103000		12,0	122000	
			100	35,0	41500		30,0	79600		25,0	100000		15,0	118000	
			125	43,7	40000		37,5	76600		31,2	96300		18,7	114000	
			160	56,0	39000		48,0	75000		40,0	94400		24,0	112000	
125	27	25	63	22,0	73900	169	18,9	142000	163	15,7	178000	155	9,4	211000	143
			80	28,0	69500		24,0	133000		20,0	167000		12,0	198000	
			100	35,0	66100		30,0	127000		25,0	159000		15,0	188000	
			125	43,7	64800		37,5	124000		31,2	156000		18,7	185000	
			160	56,0	62300		48,0	119000		40,0	150000		24,0	178000	

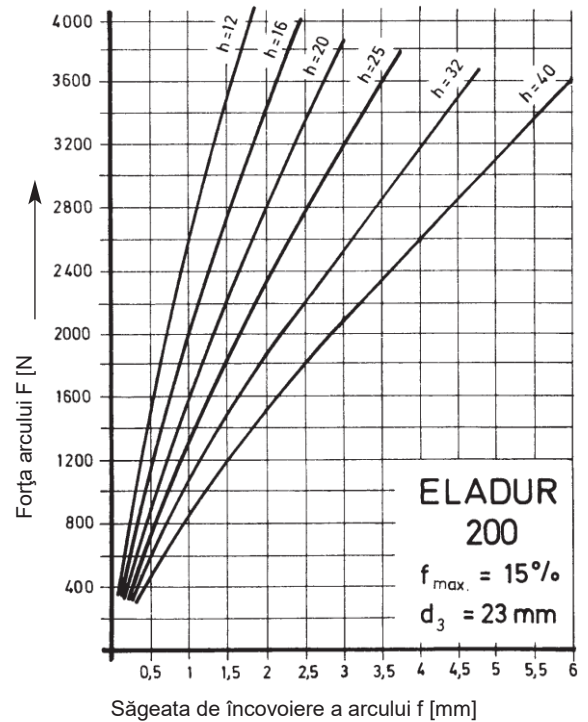
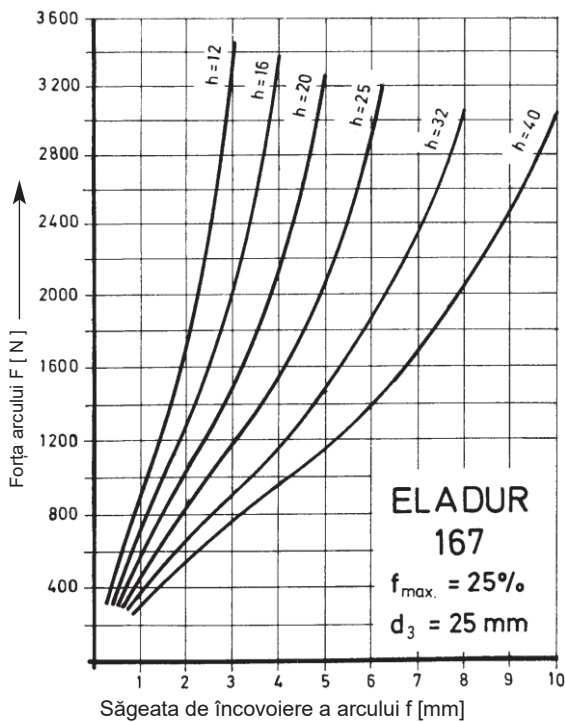
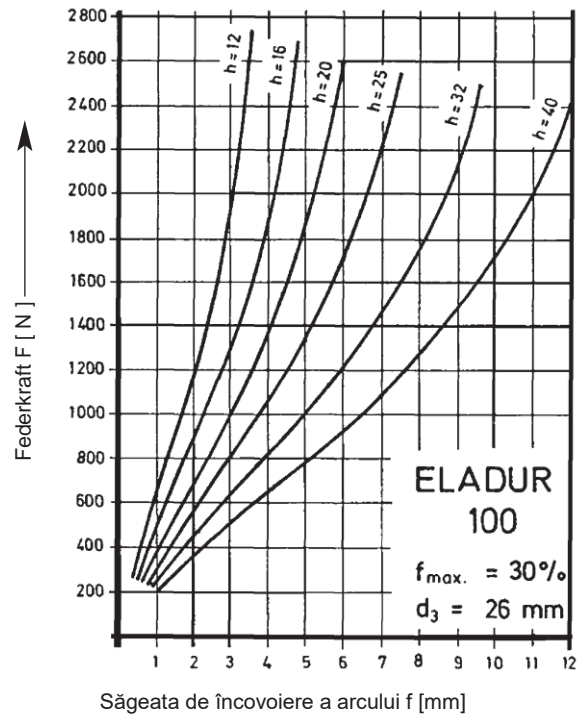
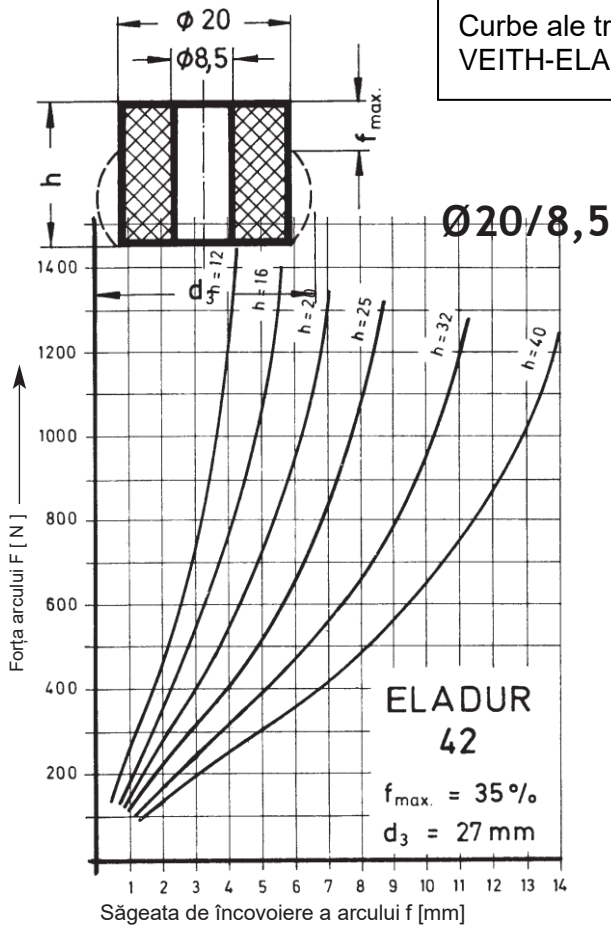
**Curbe ale traiectoriei forței arcurilor
VEITH-ELADUR**



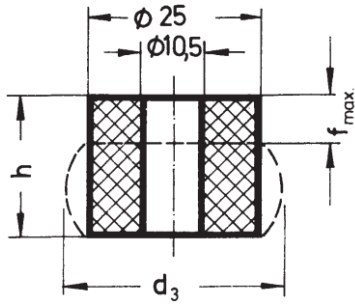
Ø16/6,5



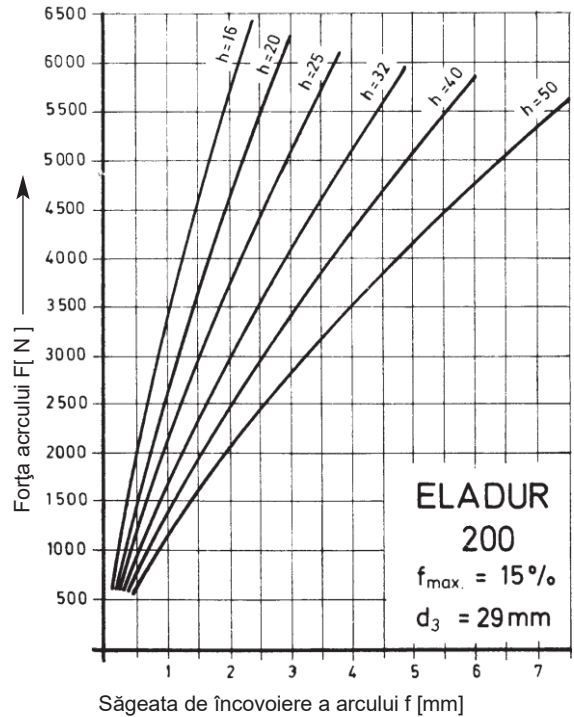
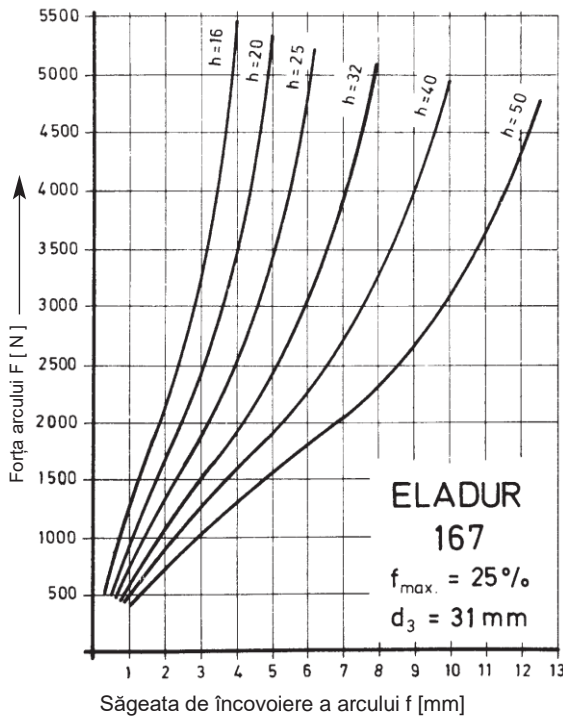
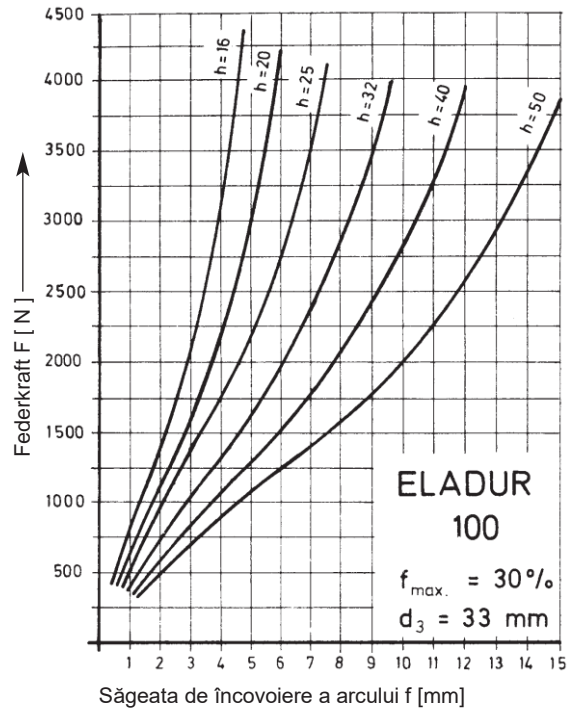
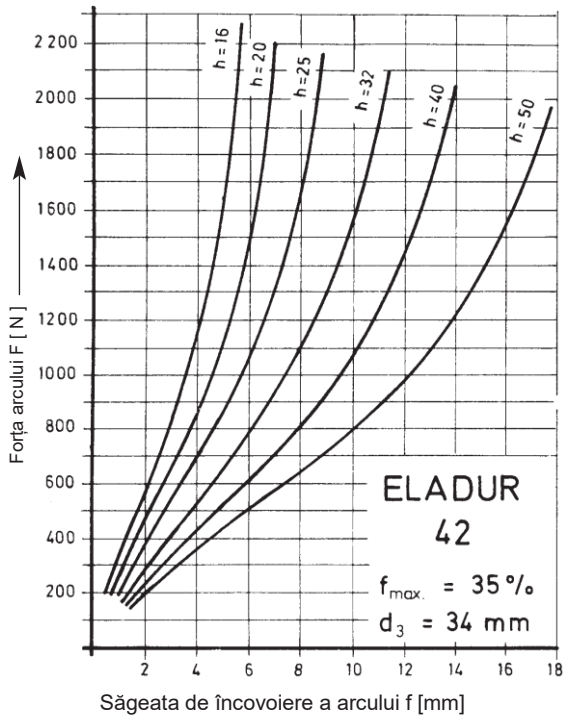
Curbe ale traiectoriei forței arcurilor
VEITH-ELADUR

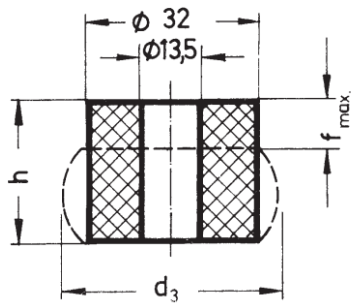


Curbe ale traiectoriei forței arcurilor
VEITH-ELADUR



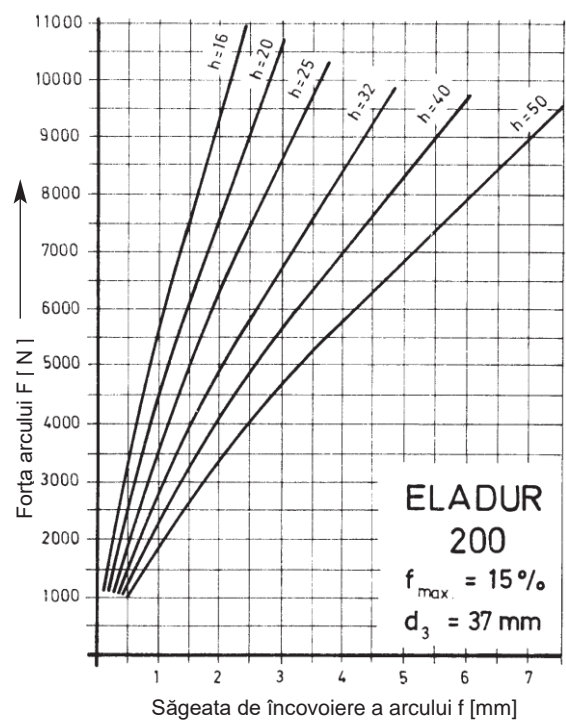
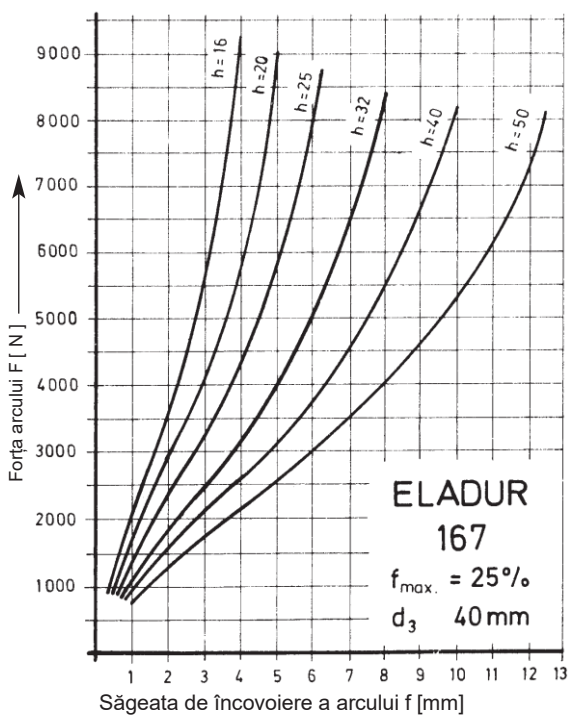
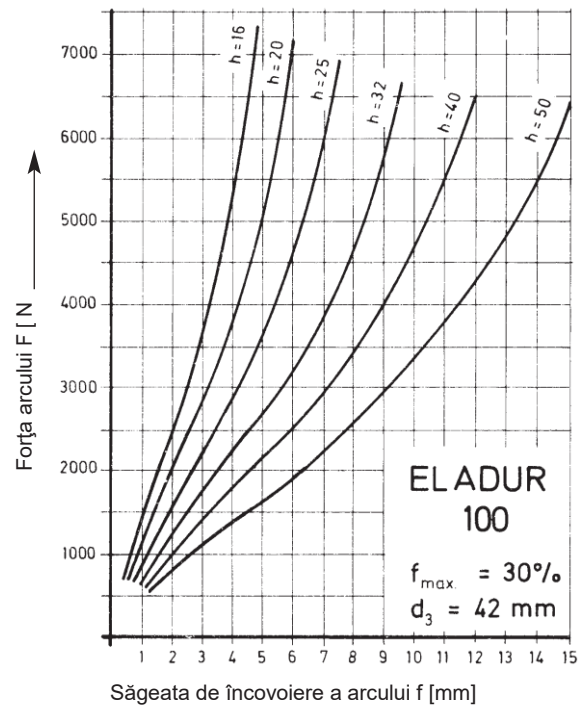
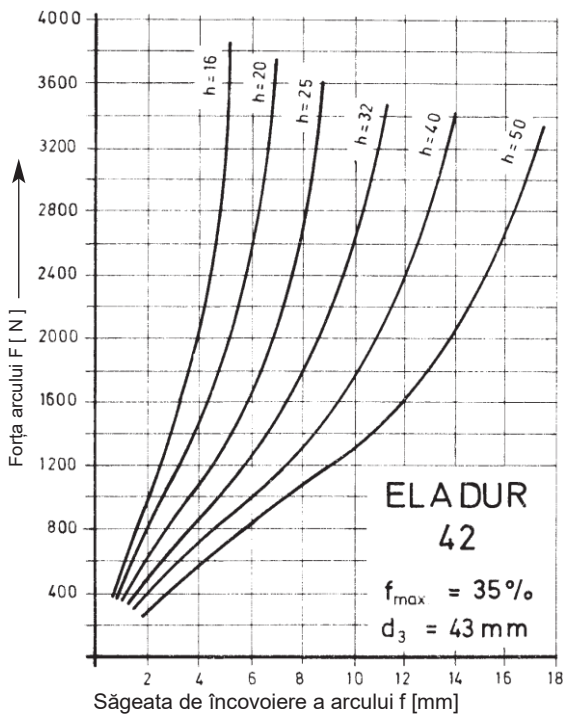
Ø25/10,5



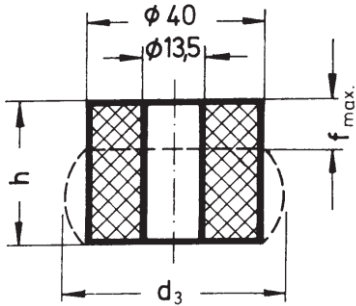


Curbe ale traiectoriei forței arcurilor VEITH-ELADUR

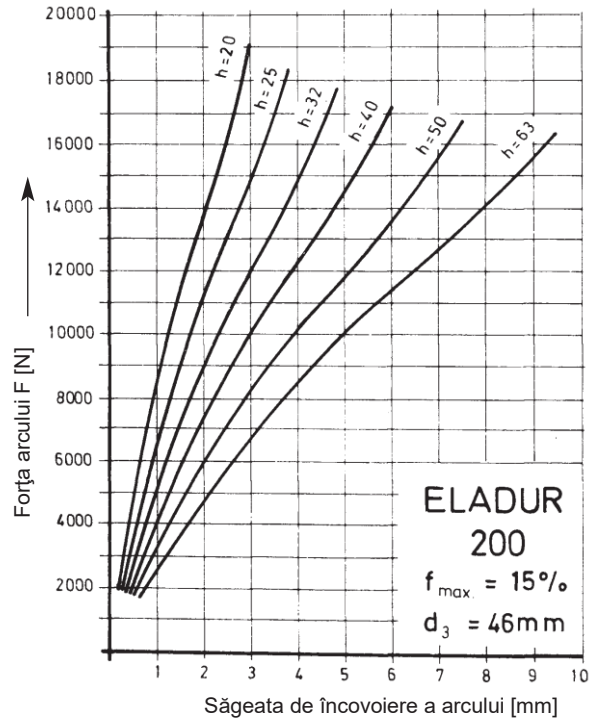
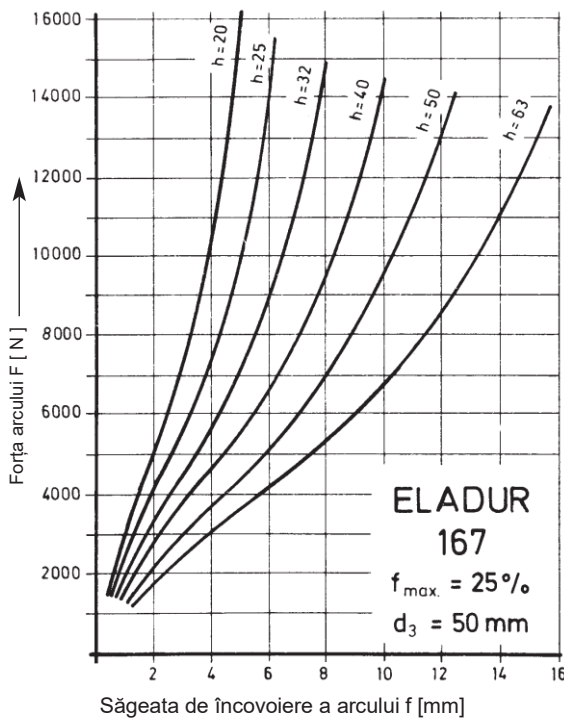
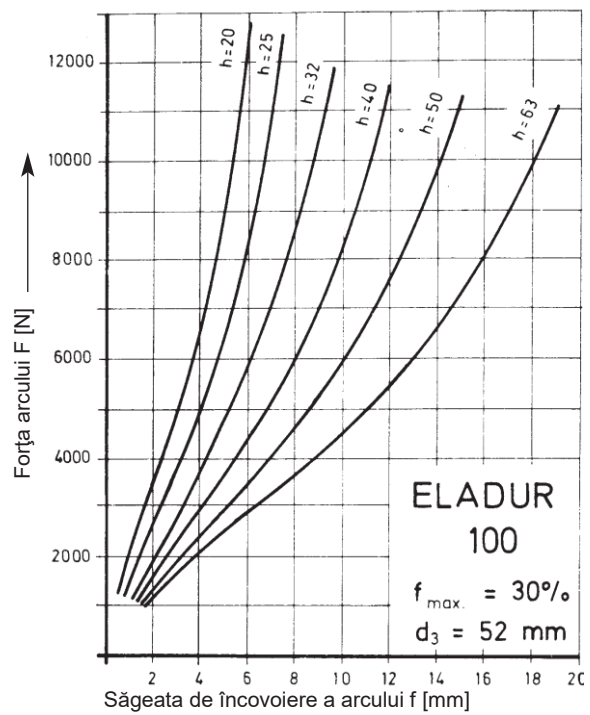
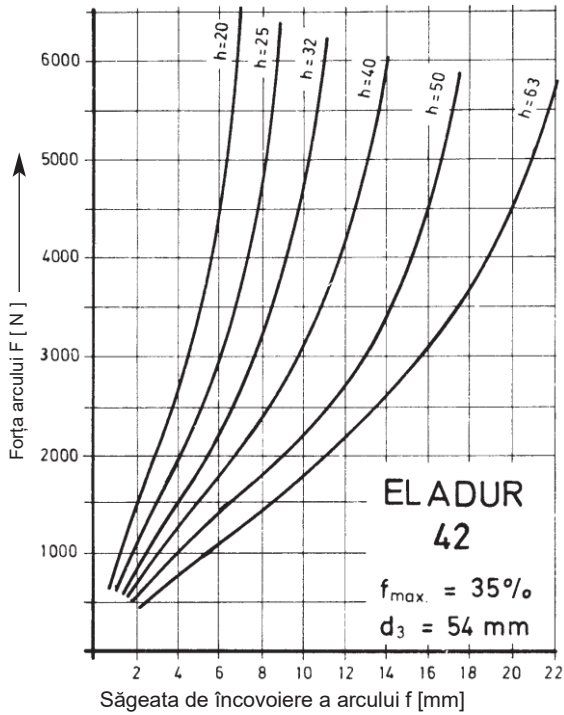
Ø32/13,5

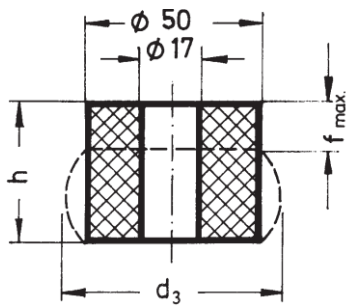


Curbe ale traiectoriei forței arcurilor
VEITH-ELADUR



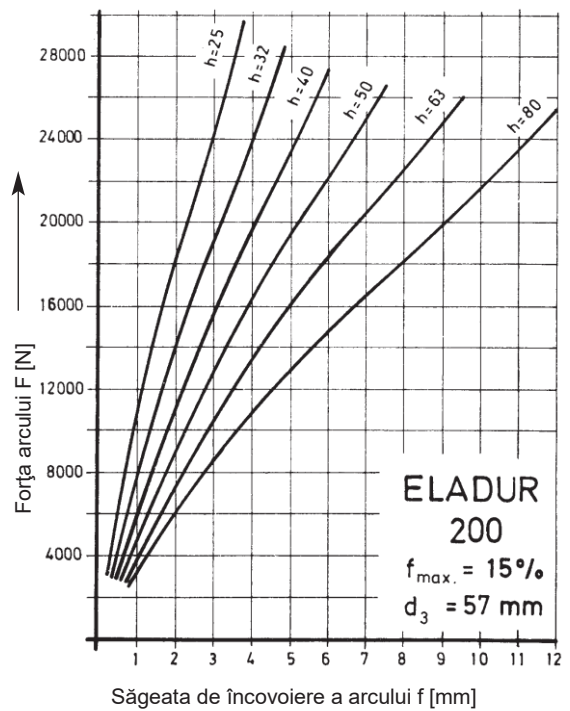
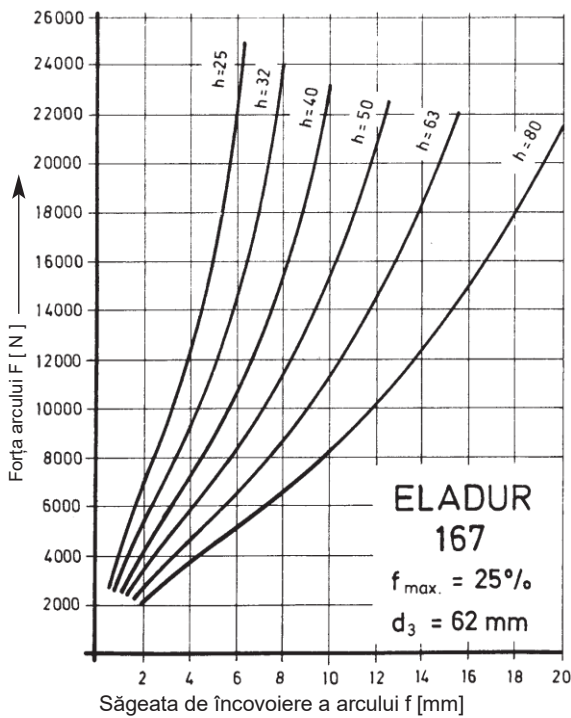
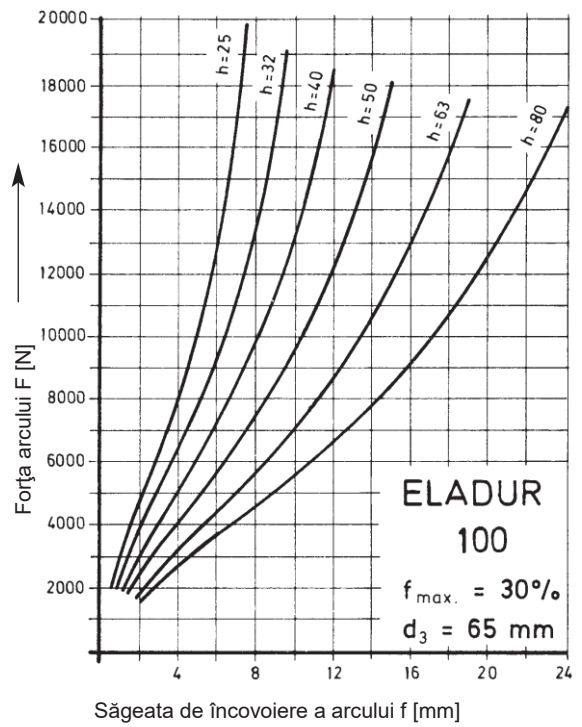
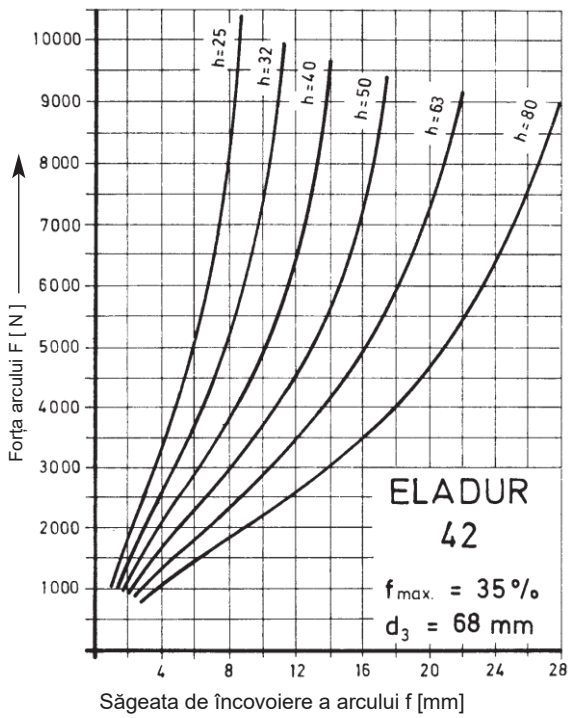
Ø40/13,5



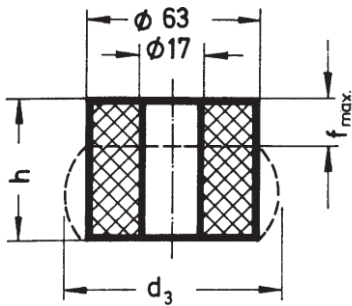


Curbe ale traiectoriei forței arcurilor VEITH-ELADUR

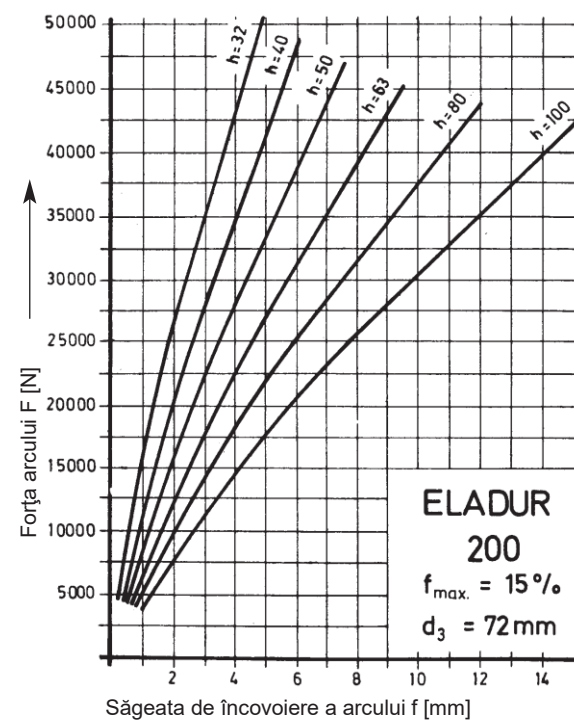
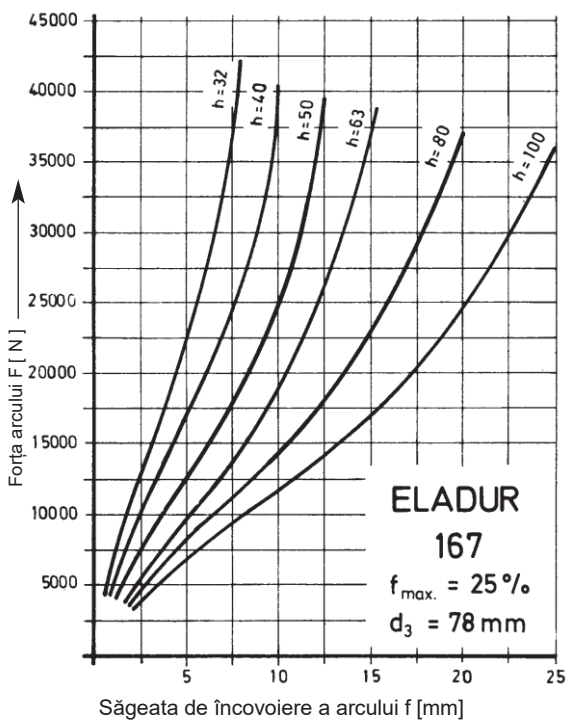
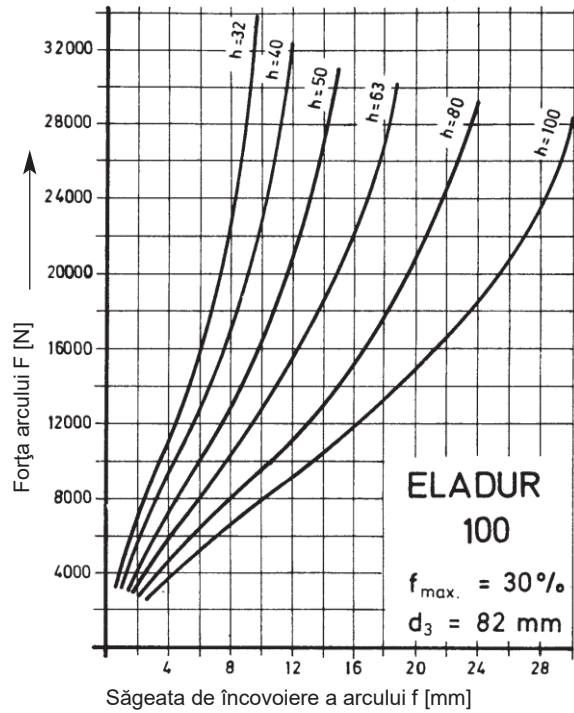
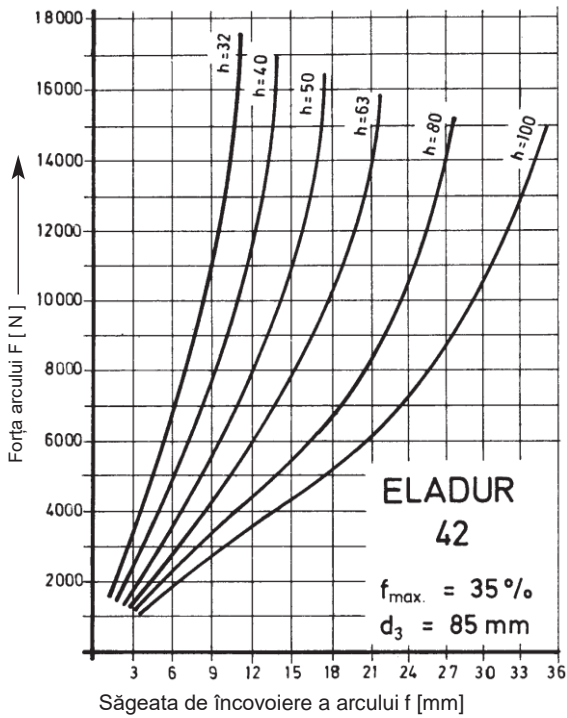
Ø50/17

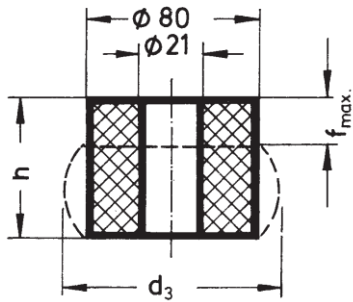


Curbe ale traiectoriei forței arcurilor
VEITH-ELADUR



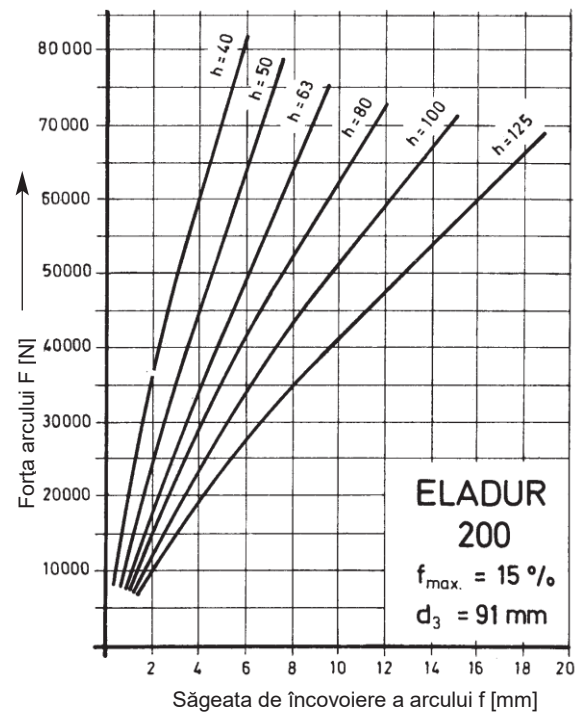
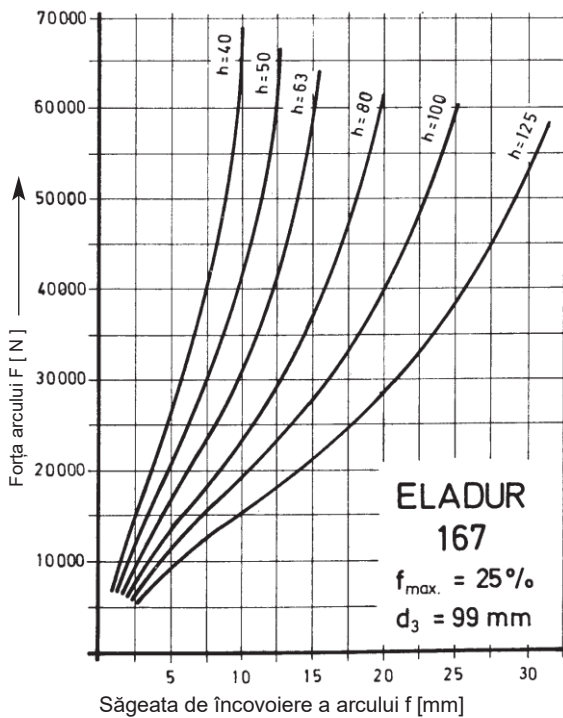
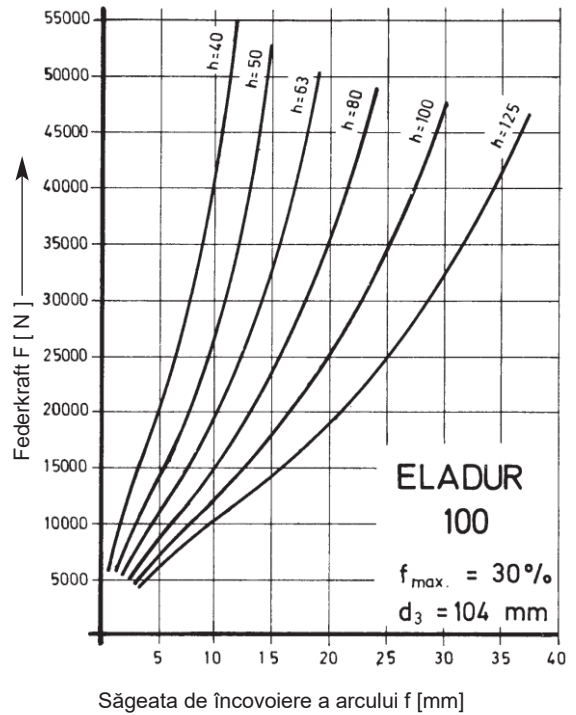
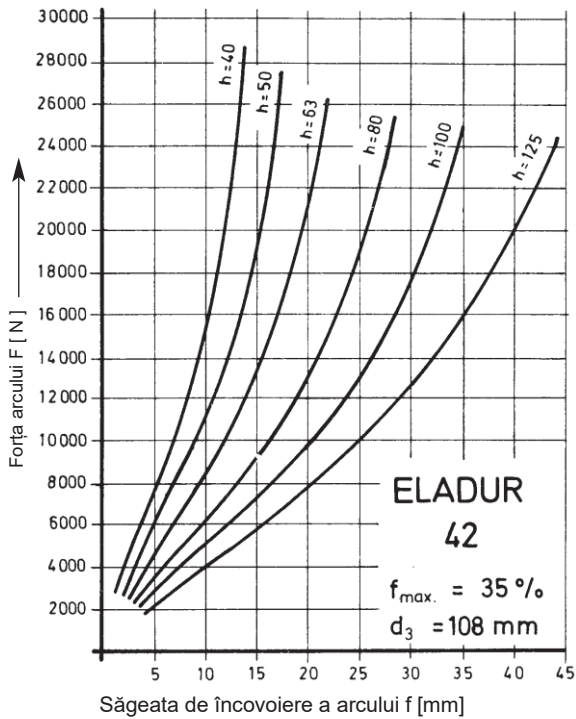
Ø63/17



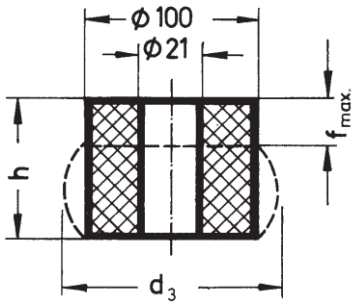


Curbe ale traiectoriei forței arcurilor
VEITH-ELADUR

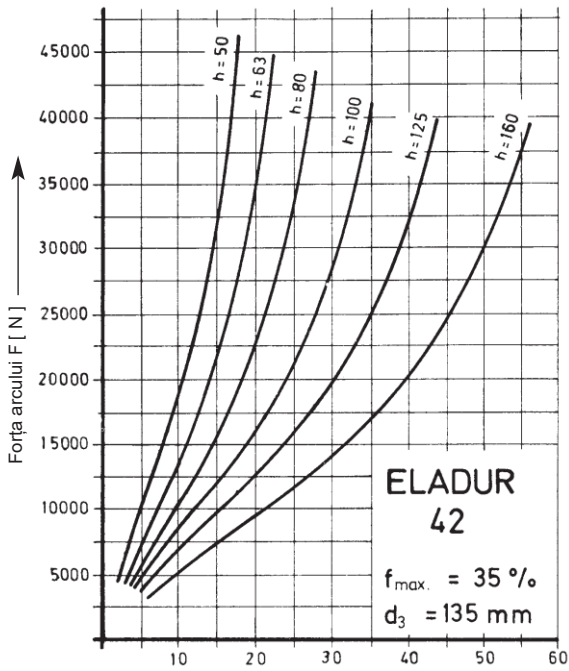
Ø80/21



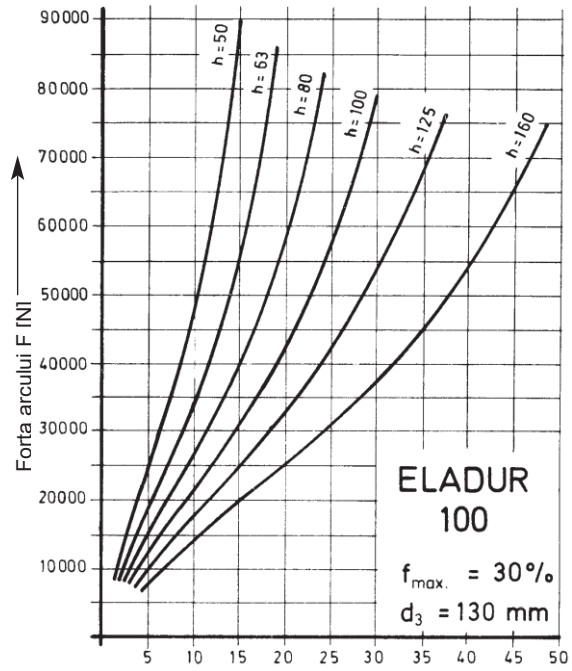
Curbe ale traiectoriei forței arcurilor
VEITH-ELADUR



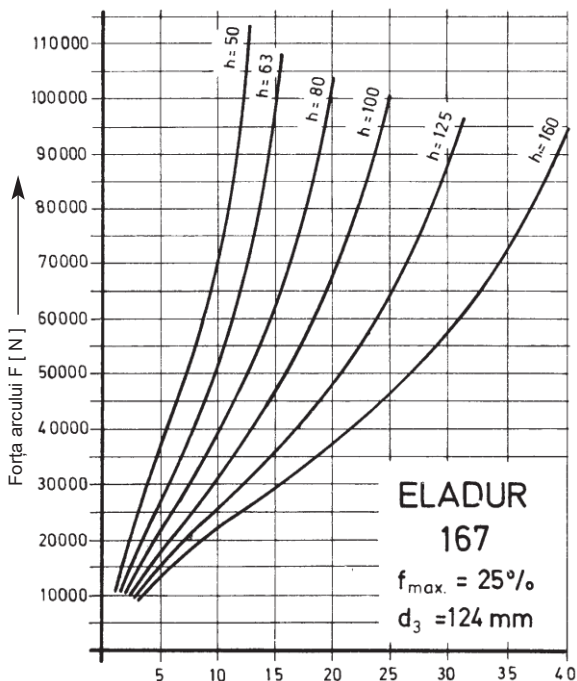
Ø100/21



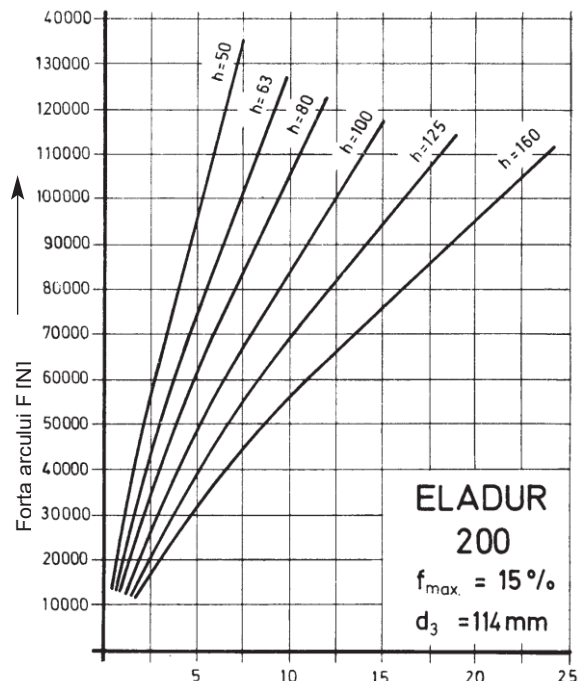
Săgeata de încovoiere a arcului f [mm]



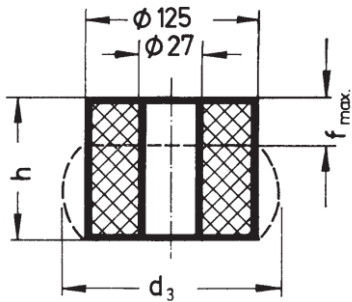
Săgeata de încovoiere a arcului f [mm]



Săgeata de încovoiere a arcului f [mm]

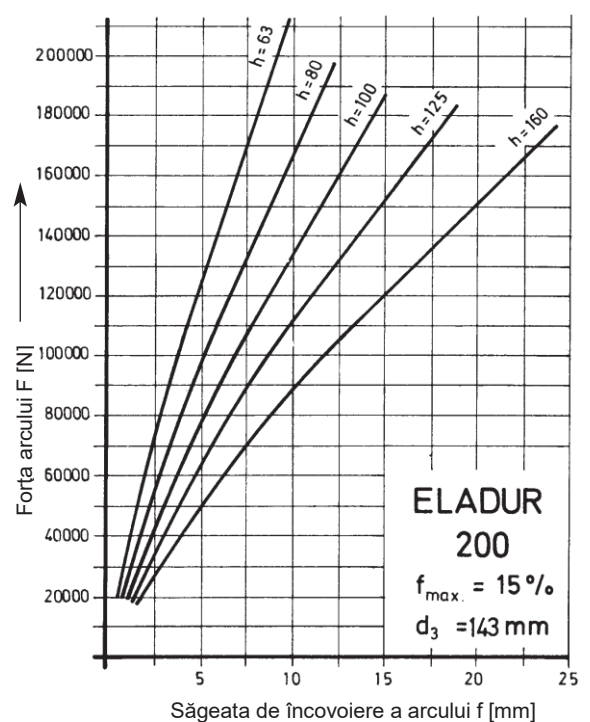
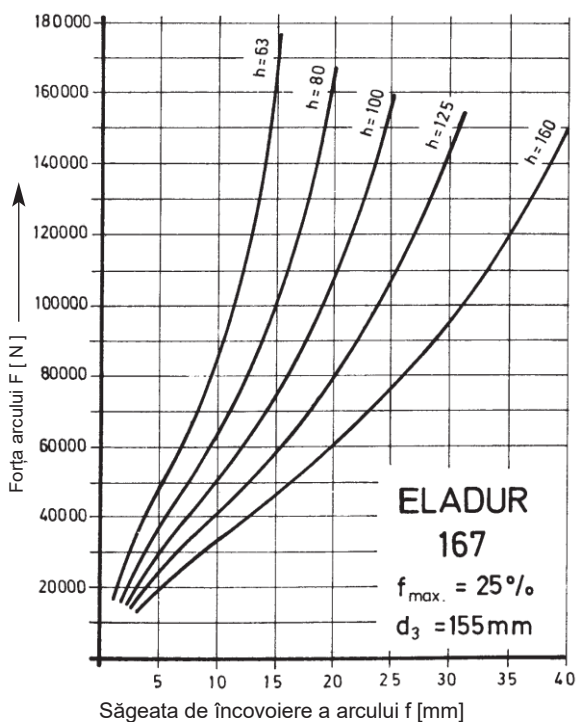
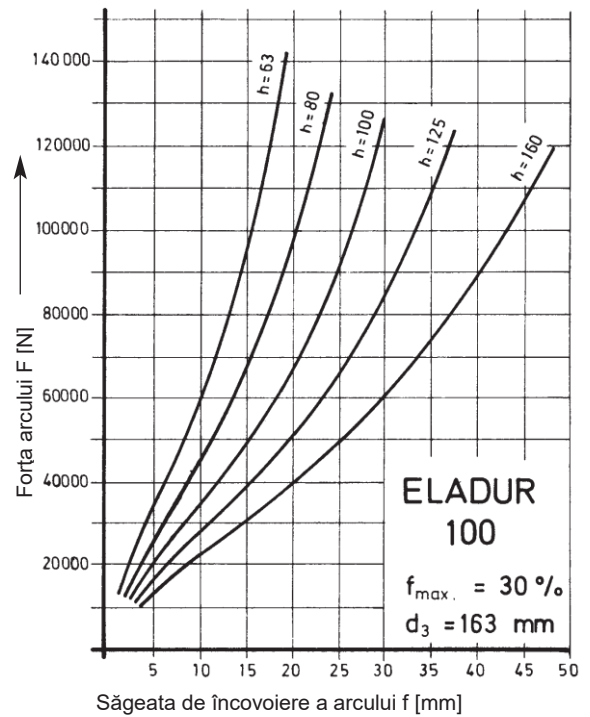
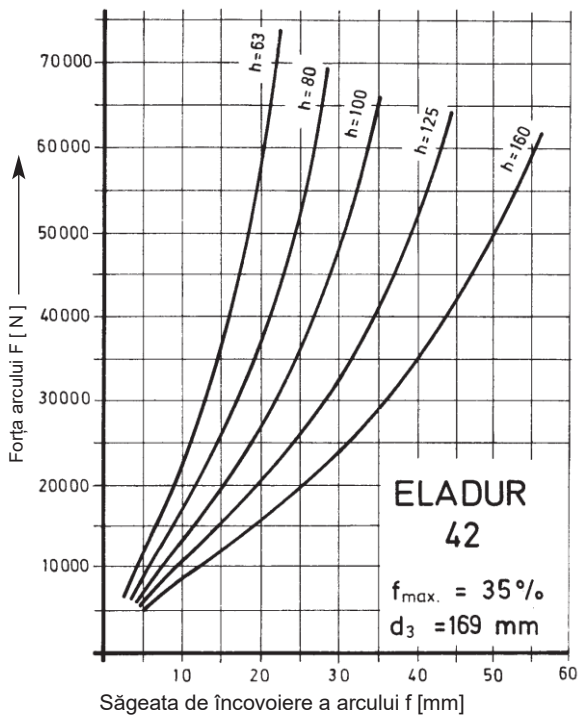


Săgeata de încovoiere a arcului f [mm]



Curbe ale traiectoriei forței arcurilor VEITH-ELADUR

Ø125/27



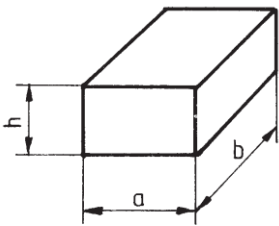
Forța arcului - Calculul al elementelor ELADUR

Forța arcului = Suprafața încărcată x Modul E x

$\frac{\text{Săgeata de încovoiere a arcului}}{\text{Înălțime (h)}}$

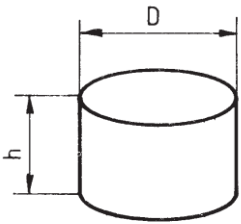
Stabilirea modului E conform diagramei de pe verso cu privire la factorul de formare "k" .

Calcularea factorului de formare "k" = $\frac{\text{Suprafață încărcată (A}_{bel.})}{\text{Suprafață liberă (A}_{frei})}$



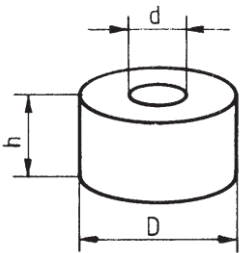
Bări pătrate / Plăci

$$k = \frac{A_{bel.}}{A_{frei}} = \frac{ab}{2(ah+bh)} = \frac{ab}{2h(a+b)}$$



Bări rotunde

$$k = \frac{A_{bel.}}{A_{frei}} = \frac{\frac{D^2 \pi}{4}}{\frac{D \pi h}{4}} = \frac{D}{4h}$$

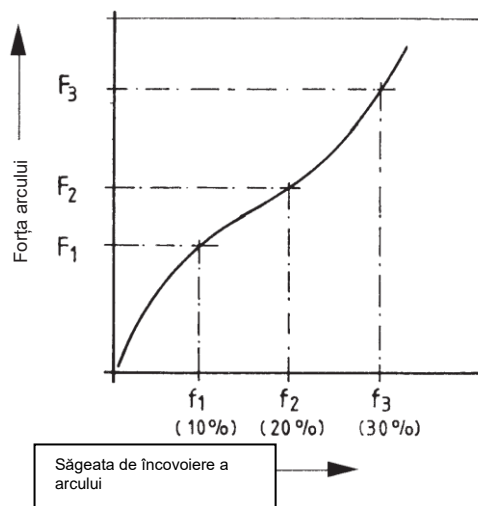


Bări goale

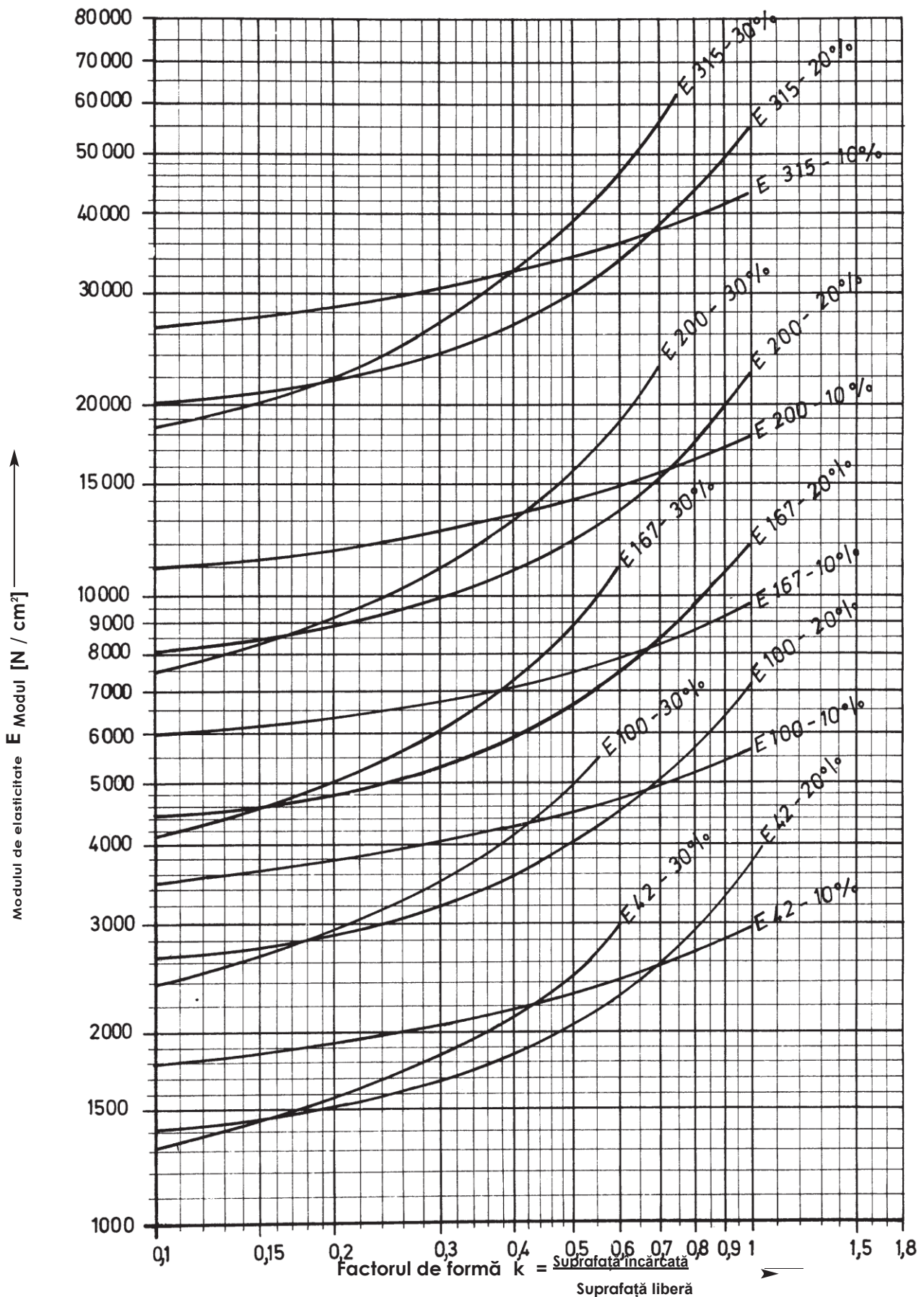
$$k = \frac{A_{bel.}}{A_{frei}} = \frac{\frac{D^2 \pi}{4} - \frac{d^2 \pi}{4}}{D \pi h + d \pi h} = \frac{D-d}{4h}$$

Cu ajutorul valorilor obținute la 10%, 20% și 30% pentru respectivul sortiment ELADUR se poate întocmi o diagramă prin 3 puncte.

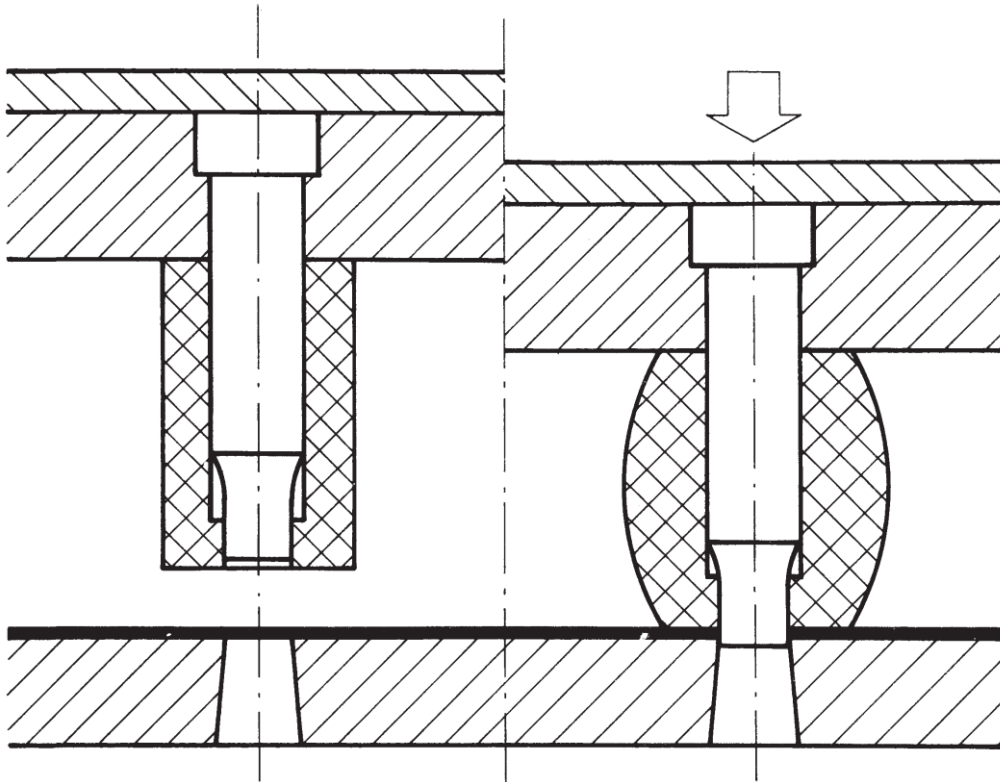
Elementele arcului cu factorul de formă < 0,1 respectiv > 1,5 trebuie pe cât posibil evitate.



Modulul de elasticitate în funcție de factorul de formă

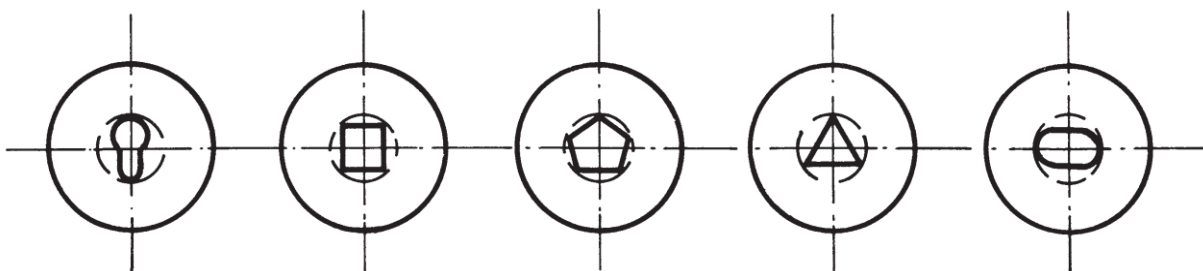


Raclete VEITH-ELADUR



Racletele VEITH-ELADUR sunt utilizate în ștanțe de decupat pentru a obține performanțe optime de curățare. Montarea acestora poate fi realizată rapid și ușor; aerul comprimat care ia naștere la impunere poate scăpa printr-o deschidere existentă în podea. La prima coborâre partea de jos a racletei este tăiată de poansonul de tăiere. Prin aceasta se atinge o potrivire exactă chiar și cu cele mai complexe profile de perforare. Chiar și atunci când se utilizează cele mai mici grosimi ale tablei, pe această cale se evită rețracția plăcii între poanson și raclete.

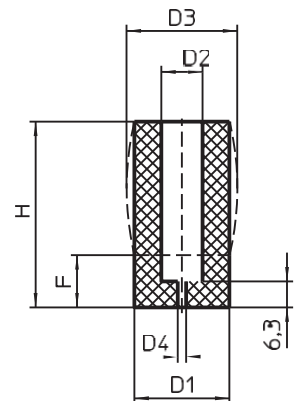
Racletele VEITH-ELADUR nu au suprafețe metalice nici sus, nici jos; Astfel încât acestea nu se prind de suprafețele galvanizate, vopsite, cu acoperire din plastic sau suprafețe metalice. Față de plăcuțele separatoare și racletele din cauciuc care se acționează cu arcuri de oțel, acestea oferă avantaje semnificative precum cele mai mici dimensiuni de instalare, timpul de instalare mai scurt, rezistență la rupere, reducerea costurilor în ceea ce privește uneltele și durată lungă de viață.



Date tehnice ale racletelor VEITH-ELADUR

Forța arcului F in N

Săgeata de încovoiere a arcului f in mm



În afară de lungimile afișate în tabel în coloana "H", pot fi livrate și alte dimensiuni.

D1	D2	H	ELADUR 167 Duritate Shore A 95					
			f = 3 mm		f = 5 mm		f = 7 mm	
			F	D3	F	D3	F	D3
18	5	45	1100	18,5	1550	19,0	2000	20,0
		56	1000	18,5				
19	6	35	1200	20,5	2200	21,5	2500	22,0
		45	1150	20,5	1700	21,0	2300	22,0
		56	1100	20,5	1850	21,0	2150	21,5
21	8	35	1250	22,5	2300	23,5	2600	24,5
		45	1200	22,5	1900	23,0	2500	24,0
		56	1150	22,5	1900	23,0	2200	23,5
23	10	38	2250	26,0	3200	27,0	4100	28,5
		45	2100	26,0	2700	26,5	3600	27,5
		56	1700	25,5	2700	26,5	3200	27,0
26	13	35	2800	29,5	4000	31,0	5000	32,5
		45	2350	29,5	3400	30,5	4100	31,0
		56	2100	29,0	3100	30,0	3600	30,5
30	16	35	3400	34,0	4600	35,5	5800	37,5
		45	2950	33,5	4400	35,0	5200	36,0
		56	2700	33,0	4150	34,5	5000	35,5
38	20	38	5600	42,0	8000	44,5	9400	46,5
		47	4900	42,0	6800	43,5	8200	45,0
		56	4350	41,5	6300	43,0	7500	44,5
50	25	38	9400	53,0	12800	55,0	16000	57,5
		45	8000	52,0	11000	54,0	13800	56,0
		56	7000	52,0	10200	53,5	12500	55,5
63	32							
		56	11200	65,0	16300	67,5	18200	68,5
65	35							
		56	11500	67,0	16500	69,0	19200	71,0
80	50							
		56	14000	82,5	20500	85,0	24500	87,0

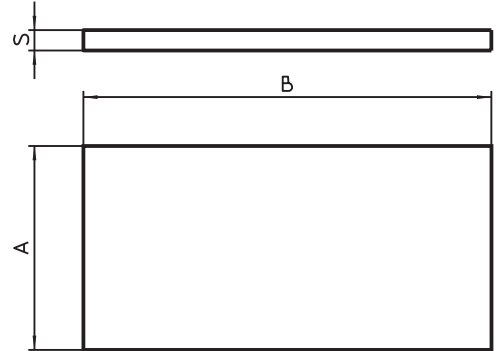
Plăci și benzi de protecție ELADUR

Plăci ELADUR

Material ELADUR 33, 42, 100, 167, 200, 315

Toleranțe A + 20 mm
B + 20 mm

Denumire prescurtată PL



Toleranță pentru plăci

Măsurii	250 x 250	500 x 500	1000 x 500	1000 x 1000	2000 x 1000
S ≤ 50 mm	± 0,5 mm	± 0,5 mm	± 0,5 mm	± 0,7 mm	± 1 mm
S ≥ 50 mm	± 0,6 %	± 0,6 %	± 0,6 %	± 0,7 mm	± 1 mm

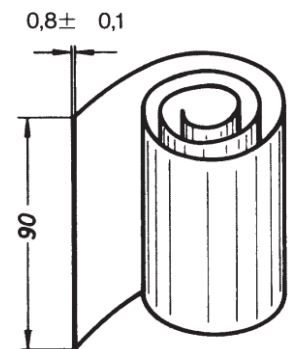
ELADUR 33, 42, 100, 167, 200, 315			Formatele plăcii A x B
Grosimea plăcii S			
1,0	12,0	60,0	250 x 250 500 x 500 1000 x 500 1000 x 1000 2 00 x 1000
1,5	15,0	65,0	
2,0	18,0	70,0	
3,0	20,0	75,0	
4,0	25,0	80,0	
5,0	30,0	85,0	
6,0	35,0	90,0	
7,0	40,0	95,0	
8,0	45,0	100,0	
9,0	50,0		
10,0			

Benzi de protecție ELADUR

Material Poliuretan transparent

Denumire prescurtată SB

Benzi de protecție ELADUR pot fi livrate cu dimensiunile de 90 x 0,8 mm (max. 25 m lungime) și duritatea Shore A 90 ± 2.



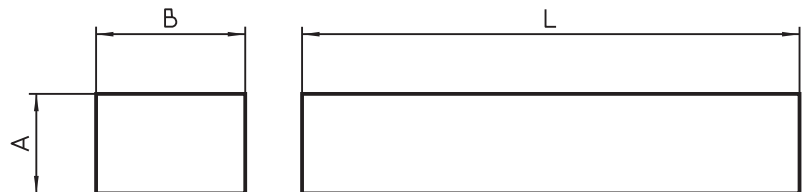
Bare tetraedre ELADUR

Bare tetraedre ELADUR

Material ELADUR 33, 42, 100, 167, 200, 315

Denumire prescurtată VST

Toleranțe A,B ≤ 35 mm: ± 0,2 mm
A,B > 35 mm: ± 0,6 %
L ± 5 mm



Lungime 1000 mm

Secțiune transv. A x B	Secțiune transv. A x B	Secțiune transv. A x B	Secțiune transv. A x B	Secțiune transv. A x B	Secțiune transv. A x B	Secțiune transv. A x B
5 x 5	20 x 40	25 x 190	25 x 375	40 x 100	50 x 175	75 x 100
8 x 8	20 x 50	25 x 200	25 x 390	40 x 125	50 x 190	75 x 115
8 x 20	20 x 60	25 x 215	25 x 400	40 x 150	50 x 200	75 x 125
10 x 10	25 x 25	25 x 225	25 x 415	40 x 200	50 x 215	75 x 140
10 x 16	25 x 40	25 x 240	25 x 425	50 x 50	50 x 225	75 x 150
10 x 20	25 x 50	25 x 250	25 x 440	50 x 60	60 x 60	100 x 100
10 x 22	25 x 60	25 x 265	25 x 450	50 x 65	60 x 75	100 x 125
10 x 30	25 x 75	25 x 275	25 x 465	50 x 75	60 x 80	100 x 150
10 x 50	25 x 100	25 x 290	30 x 30	50 x 90	60 x 100	125 x 125
12 x 22	25 x 115	25 x 300	30 x 40	50 x 100	65 x 100	
13 x 13	25 x 125	25 x 315	35 x 50	50 x 115	65 x 125	
15 x 15	25 x 140	25 x 325	40 x 40	50 x 125	65 x 150	
15 x 28	25 x 150	25 x 340	40 x 50	50 x 140	65 x 200	
15 x 30	25 x 165	25 x 350	40 x 60	50 x 150	75 x 75	
20 x 20	25 x 175	25 x 365	40 x 75	50 x 165	75 x 90	

Perne ELADUR

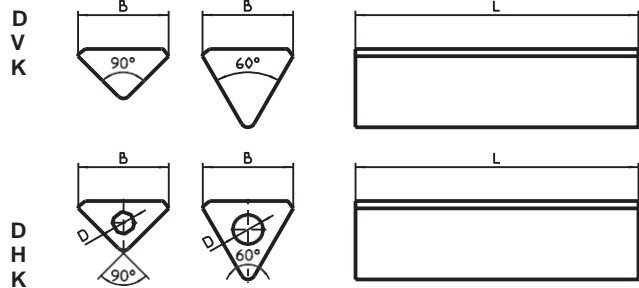
Perne pline și goale Delta ELADUR

Material ELADUR 42 și 167

Toleranțe $B \pm 0,3\%$ $L \pm 5$ mm

Unghi 90° și 60°

Denumire prescurtată DVK (pernă plină)
DHK (pernă goală)



DVK

B	Adecvat pentru lățimea prisme	Unghi 90°			Unghi 60°	
		L (mm)			L (mm)	
20	18	250	500	1000	-	-
35	32				250	1000
50	45					
80	75					

DHK

B	Adecvat pentru lățimea prisme	Unghi 90°		Unghi 60°	
		\varnothing gaură (D)	L (mm)	\varnothing gaură (D)	L (mm)
20	18	5	250	-	-
35	32	8		8	250
50	45	10		10	
80	75	15		20	

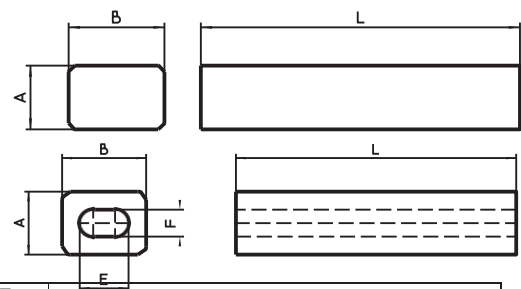
Pot fi livrate numai măsurile afișate

Perne pline și goale tetraedre ELADUR

Material ELADUR 42 și 167

Toleranțe $A, B \pm 0,3\%$
 $L \pm 5$ mm

Denumire prescurtată VVK (pernă plină)
VHK (pernă goală)



A	B	E	F	L = 250	L = 1000
25	25	10	10	●	●
50	50	25	25	●	●
50	75	43	18	●	●
50	100	60	18	●	●
75	75	38	38	●	●
75	100	58	33	●	
75	125	82	33	●	
75	150	97	32	●	
100	100	55	55	●	
100	150	100	50	●	
100	200	135	50	●	
100	230	170	52	●	
125	125	68	68	●	
125	275	185	65	●	

Pot fi livrate numai măsurile afișate

Șaibe și inele ELADUR

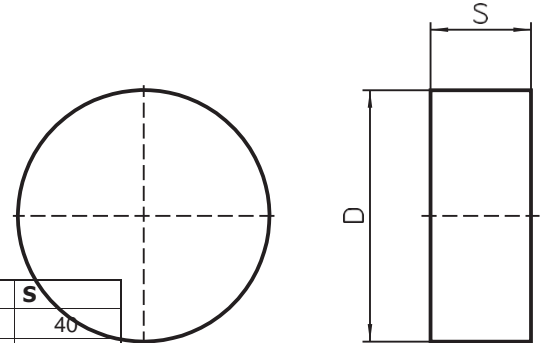
Șaibe ELADUR

Material ELADUR 33, 42, 100, 167, 200 și 315

Toleranțe $D \pm 0,6\%$
 $S \leq 35 \text{ mm}: \pm 0,2\%$
 $S > 35 \text{ mm}: \pm 0,6\%$

Denumire prescurtată SCH

D	S	D	S	D	S
50	10	100	50	200	40
50	20	150	10	200	50
50	30	150	20	300	10
50	40	150	30	300	20
50	50	150	40	300	30
100	10	150	50	300	40
100	20	200	10	300	50
100	30	200	20		
100	40	200	30		

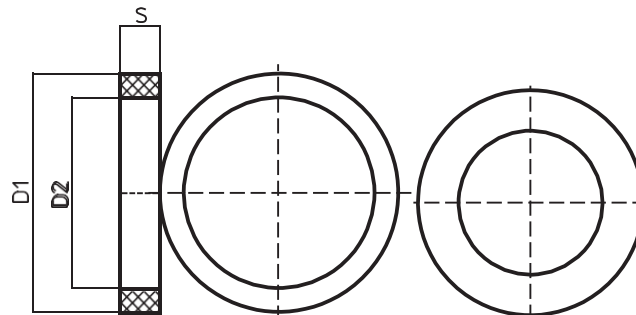


Inele ELADUR

Material ELADUR 33, 42, 100, 167, 200 și 315

Toleranțe $D1 \pm 1\%$
 $D2 \pm 1\%$
 $S \pm 0,3 \text{ mm}$

Denumire prescurtată RG



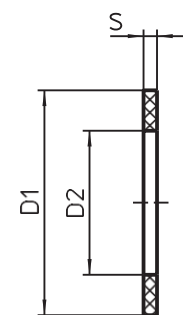
D1	D2	S
120	90	25
150	120	
200	165	
250	210	
350	310	

Șaibe de atenuare ELADUR

Material ELADUR 100

Toleranțe $D1 \pm 0,5 \text{ mm}$
 $D2 \pm 0,3 \text{ mm}$
 $S \pm 0,3 \text{ mm}$

Denumire prescurtată DS



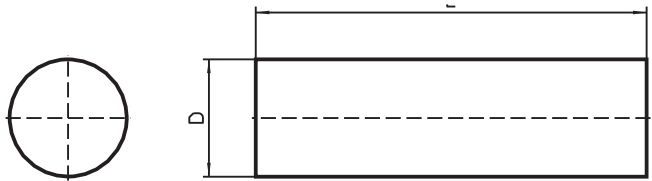
D1	D2	S
18	13	3
24	16	
30	20	
36	25	
50	32	

La cerere pot fi livrate și alte grosimi.

Bare rotunde ELADUR

Material ELADUR 33, 42, 100, 167, 200, 315

Denumire prescurtată RST



Ø D	L = 250	L = 500	L = 1000
2	●		
3	●	●	
4	●	●	
5	●	●	
6	●	●	
7	●	●	
8	●	●	
9	●		
10	●	●	
11	●	●	
12	●	●	
13	●	●	●
14	●	●	
15	●	●	
16	●	●	
17	●	●	
18	●	●	●
20	●	●	●
25	●	●	●
30	●	●	●
32	●	●	●
35	●	●	●
40	●	●	●
45	●	●	●
50	●	●	●
55	●	●	●
60	●	●	●
63	●	●	●
65	●	●	●
70	●	●	●
75	●	●	●
80	●	●	●
85	●	●	●
90	●	●	●
95	●	●	
100	●	●	●

Ø D	L = 250	L = 500	L = 1000
105	●		
110	●	●	●
115	●		
120	●	●	●
122	●		
125	●	●	●
129	●		
130	●	●	●
135	●		
140	●	●	●
145	●		
150	●	●	●
155	●		
160	●	●	●
170	●		
175	●		
180	●	●	●
190	●		
200	●	●	●
205	●		
210	●		
220	●		
225	●		
230	●		
240	●		
250	●		
255	●		
260	●		
270	●		
280	●		
285	●		
300	●		
310	●		
320	●		
330	●		
350	●		

Toleranțe pentru RST

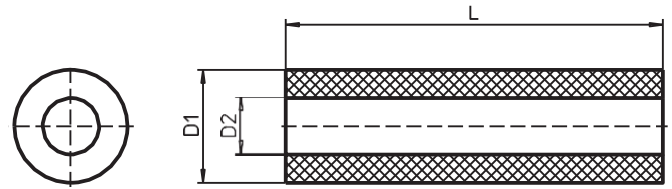
Lungime	250	500	1000
D ≤ 10	± 0,2 mm	± 0,2 mm	-
D < 35	± 0,25 mm	± 0,25 mm	- 2,5 %
D > 35	± 0,6 mm	± 0,6 mm	- 2,5 %
L	± 5 mm	± 20 mm	+ 20 mm

Bare goale ELADUR

Material ELADUR 33, 42, 100, 167, 200, 315

Toleranțe D1, D2 ≤ 35 mm: ± 0,2 mm
 D1, D2 > 35 mm: ± 0,6 %
 L ± 6 mm

Denumire prescurtată HST



D1	D2	L = 250	L = 500
15	6	●	●
15	6,5	●	●
16	6	●	●
16	6,5	●	●
20	6	●	●
20	6,5	●	●
20	8	●	●
20	8,5	●	●
20	10	●	●
25	6	●	●
25	6,5	●	●
25	8	●	●
25	8,5	●	●
25	10	●	●
25	10,5	●	●
30	6	●	●
30	6,5	●	●
30	8,5	●	●
30	10	●	●
30	10,5	●	●
30	12	●	●
30	13,5	●	●
30	15	●	●
30	17	●	●
30	20	●	●
32	6,5	●	●
32	8,5	●	●
32	10,5	●	●
32	12	●	●
32	13,5	●	●
32	15	●	●
32	17	●	●
32	20	●	●
35	6,5	●	●
35	8,5	●	●
35	10,5	●	●
35	12	●	●
35	13,5	●	●
35	15	●	●
35	17	●	●
35	20	●	●
35	21	●	●
35	25	●	●
40	8,5	●	●
40	10,5	●	●
40	12	●	●
40	13,5	●	●
40	15	●	●
40	17	●	●
40	20	●	●
40	21	●	●
40	25	●	●

D1	D2	L = 250	L = 500
40	27	●	●
40	30	●	●
45	8,5	●	●
45	10,5	●	●
45	12	●	●
45	13,5	●	●
45	15	●	●
45	17	●	●
45	20	●	●
45	21	●	●
45	25	●	●
45	27	●	●
45	30	●	●
45	35	●	●
50	10,5	●	●
50	12	●	●
50	13,5	●	●
50	15	●	●
50	17	●	●
50	20	●	●
50	21	●	●
50	25	●	●
50	27	●	●
50	30	●	●
50	35	●	●
50	40	●	●
55	10,5	●	●
55	12	●	●
55	13,5	●	●
55	15	●	●
55	17	●	●
55	20	●	●
55	21	●	●
55	25	●	●
55	27	●	●
55	30	●	●
55	35	●	●
55	40	●	●
55	45	●	●
60	10,5	●	●
60	12	●	●
60	15	●	●
60	17	●	●
60	20	●	●
60	21	●	●
60	25	●	●
60	27	●	●
60	30	●	●
60	35	●	●
60	40	●	●
60	45	●	●
60	50	●	●

Bare goale ELADUR

D1	D2	L = 250	L = 500
63	17	●	●
63	20	●	●
63	21	●	●
63	25	●	●
63	27	●	●
63	30	●	●
63	35	●	●
63	40	●	●
63	45	●	●
63	50	●	●
65	17	●	●
65	20	●	●
65	21	●	●
65	25	●	●
65	27	●	●
65	30	●	●
65	35	●	●
65	40	●	●
65	45	●	●
65	50	●	●
65	55	●	●
70	17	●	●
70	21	●	●
70	25	●	●
70	27	●	●
70	30	●	●
70	35	●	●
70	40	●	●
70	45	●	●
70	50	●	●
70	55	●	●
70	60	●	●
75	17	●	●
75	21	●	●
75	25	●	●
75	27	●	●
75	30	●	●
75	35	●	●
75	40	●	●
75	45	●	●
75	50	●	●
75	55	●	●
75	60	●	●
80	21	●	●
80	25	●	●
80	27	●	●
80	30	●	●
80	35	●	●
80	40	●	●
80	45	●	●
80	50	●	●
80	55	●	●
80	60	●	●
80	65	●	●
85	21	●	●
85	25	●	●
85	27	●	●
85	30	●	●
85	35	●	●
85	40	●	●
85	45	●	●
85	50	●	●
85	55	●	●
85	60	●	●
85	65	●	●
85	70	●	●
90	21	●	●
90	25	●	●
90	27	●	●
90	30	●	●
90	35	●	●

D1	D2	L = 250	L = 500
90	40	●	●
90	45	●	●
90	50	●	●
90	55	●	●
90	60	●	●
90	65	●	●
90	70	●	●
90	75	●	●
100	21	●	●
100	25	●	●
100	27	●	●
100	30	●	●
100	35	●	●
100	40	●	●
100	45	●	●
100	50	●	●
100	55	●	●
100	60	●	●
100	65	●	●
100	70	●	●
100	75	●	●
100	80	●	●
110	21	●	●
110	25	●	●
110	27	●	●
110	30	●	●
110	35	●	●
110	40	●	●
110	45	●	●
110	50	●	●
110	55	●	●
110	60	●	●
110	65	●	●
110	70	●	●
110	75	●	●
110	80	●	●
110	90	●	●
120	21	●	●
120	25	●	●
120	27	●	●
120	30	●	●
120	35	●	●
120	40	●	●
120	45	●	●
120	50	●	●
120	55	●	●
120	60	●	●
120	65	●	●
120	70	●	●
120	75	●	●
120	80	●	●
120	90	●	●
120	100	●	●
125	27	●	●
125	30	●	●
125	35	●	●
125	40	●	●
125	45	●	●
125	50	●	●
125	55	●	●
125	60	●	●
125	65	●	●
125	70	●	●
125	75	●	●
125	80	●	●
125	90	●	●
125	100	●	●
125	110	●	●
130	27	●	●
130	30	●	●
130	35	●	●

Bare goale ELADUR

D1	D2	L = 250	L = 500
130	40	●	●
130	45	●	●
130	50	●	●
130	55	●	
130	60	●	●
130	65	●	●
130	70	●	●
130	75	●	
130	80	●	●
130	90	●	●
130	100	●	●
130	110	●	●
135	27	●	
135	30	●	
135	35	●	
135	40	●	
135	45	●	
135	50	●	
135	55	●	
135	60	●	
135	65	●	
135	70	●	
135	75	●	
135	80	●	
135	90	●	
135	100	●	
135	110	●	
135	120	●	
140	27	●	●
140	30	●	●
140	35	●	●
140	40	●	●
140	45	●	●
140	50	●	●
140	55	●	
140	60	●	●
140	65	●	●
140	70	●	●
140	75	●	
140	80	●	●
140	90	●	●
140	100	●	●
140	110	●	●
140	120	●	
145	27	●	
145	30	●	
145	35	●	
145	40	●	
145	45	●	
145	50	●	
145	55	●	
145	60	●	
145	65	●	
145	70	●	
145	75	●	
145	80	●	
145	90	●	
145	100	●	
145	110	●	
145	120	●	
150	27	●	●
150	30	●	●
150	35	●	●
150	40	●	●
150	45	●	●
150	50	●	●
150	55	●	
150	60	●	●
150	65	●	●
150	70	●	●
150	75	●	

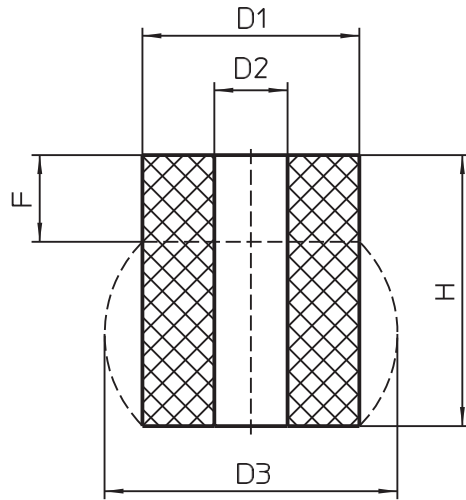
D1	D2	L = 250	L = 500
150	80	●	●
150	90	●	●
150	100	●	●
150	110	●	●
150	120	●	
160	27	●	
160	30	●	
160	35	●	
160	40	●	
160	45	●	
160	50	●	
160	55	●	
160	60	●	
160	65	●	
160	70	●	
160	75	●	
160	80	●	
160	90	●	
160	100	●	
160	110	●	
160	120	●	
180	27	●	
180	30	●	
180	35	●	
180	40	●	
180	45	●	
180	50	●	
180	55	●	
180	60	●	
180	65	●	
180	70	●	
180	75	●	
180	80	●	
180	90	●	
180	100	●	
180	110	●	
180	120	●	
200	27	●	
200	30	●	
200	35	●	
200	40	●	
200	45	●	
200	50	●	
200	55	●	
200	60	●	
200	65	●	
200	70	●	
200	75	●	
200	80	●	
200	90	●	
200	100	●	
200	110	●	
200	120	●	
250	27	●	
250	30	●	
250	35	●	
250	40	●	
250	45	●	
250	50	●	
250	55	●	
250	60	●	
250	65	●	
250	70	●	
250	75	●	
250	80	●	
250	90	●	
250	100	●	
250	110	●	
250	120	●	

Arcuri ELADUR

Material ELADUR 33, 42, 100, 167, 200

Toleranțe D1, D2 ≤ 35 mm: ± 0,2 mm
D1, D2 > 35 mm: ± 0,6 %
H: ± 0,2 mm

Denumire prescurtată FE



Arcurile VEITH-ELADUR oferă următoarele avantaje:

- Durată lungă de viață
- Montaj și întreținere ușoară
- Rezistența la grăsimi și uleiuri
- Fără uzură a bolțurilor de ghidare
- Rezistență la îmbătrânire
- Fiabilitate operațională ridicată
(nu există ruperi ale arcurilor la suprasolicitare; sunt excluse avariile aduse uneltelor care pot lua naștere din răsuciri în momentul sării arcului)

- Rentabilitate
(Atunci când sunt utilizate în mod corespunzător, sunt posibile mai multe milioane de cicluri fără ca acestea să își schimbe proprietățile)
- Performanță absolută
la temperaturi între -20°C până la +80°C

D1	D2	H	ELADUR 33, 42, 100, 167, 200
16	6,5	12	●
16	6,5	16	●
16	6,5	20	●
16	6,5	25	●
16	6,5	32	●
16	6,5	40	●
16	6,5	50	●
20	8,5	12	●
20	8,5	16	●
20	8,5	20	●
20	8,5	25	●
20	8,5	32	●
20	8,5	40	●
20	8,5	50	●
20	8,5	63	●
25	10,5	16	●
25	10,5	20	●
25	10,5	25	●
25	10,5	32	●
25	10,5	40	●
25	10,5	50	●
25	10,5	63	●
32	13,5	16	●
32	13,5	20	●
32	13,5	25	●
32	13,5	32	●
32	13,5	40	●
32	13,5	50	●
32	13,5	63	●
32	13,5	80	●
40	13,5	20	●
40	13,5	25	●
40	13,5	32	●

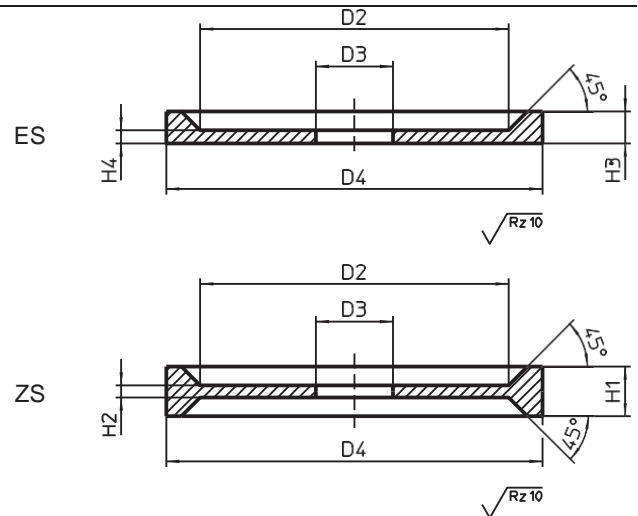
D1	D2	H	ELADUR 33, 42, 100, 167, 200
40	13,5	40	●
40	13,5	50	●
40	13,5	63	●
40	13,5	80	●
50	17	25	●
50	17	32	●
50	17	40	●
50	17	50	●
50	17	63	●
50	17	80	●
50	17	100	●
63	17	32	●
63	17	40	●
63	17	50	●
63	17	63	●
63	17	80	●
63	17	100	●
80	21	40	●
80	21	50	●
80	21	63	●
80	21	80	●
80	21	100	●
80	21	125	●
100	21	50	●
100	21	63	●
100	21	80	●
100	21	100	●
100	21	125	●
125	27	63	●
125	27	80	●
125	27	100	●
125	27	125	●
125	27	160	●

Șaibe intermediare și raclete ELADUR

Șaibe intermediare și finale

Material	Duroplast		
Toleranțe	D4 ± H11	H1, H3 ± 0,5 mm	
	D5 ± 0,5 mm	H2, H4 ± 0,3 mm	
	D6 ± 0,3 mm		
Denumire prescurtată	ZS		
	ES		

Șaibele intermediare cauzează bombarea în formă de butoi și prin aceasta o creștere clară a cantității arcurilor ELADUR.



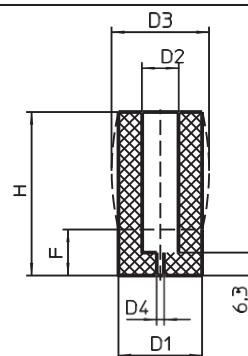
Adecvat arcului-ø (D1)	D2	D3	D4	H1	H2	H3	H4
16	16,5	6,5	20,0	4,5	1,3	3,8	2,0
20	20,5	8,5	30,0	5,6	1,6	4,2	2,0
25	25,5	10,5	34,0	6,3	2,0	4,8	2,4
32	33,0	13,5	45,0	7,1	2,0	5,0	2,3
40	41,0	13,5	54,0	8,0	2,5	5,8	2,8
50	51,0	16,5	66,0	10,0	2,5	6,5	3,0
63	64,0	16,5	80,0	10,0	3,2	7,5	3,5
80	82,0	20,5	100,0	13,0	3,2	8,5	3,5
100	102,0	20,5	125,0	16,0	3,6	10,0	3,5
125	128,0	25,5	150,0	16,0	3,6	10,0	3,5

Racletă ELADUR

Material	ELADUR 167
Toleranțe	D1, D2 ≤ 35 mm: ± 0,2 mm
	D1, D2 > 35 mm: ± 0,6 %
	H: ± 0,2 mm

Denumire prescurtată AS

Racletele ELADUR vor fi montate în ștanțele de decupare pentru o atingere optimă a prestațiilor de curățare. Montarea lor se face repede și lesne.



D1	D2	H
18	5	35
18	5	45
18	5	56
19	6	35
19	6	45
19	6	56
19	6	65
21	8	35
21	8	45

D1	D2	H
21	8	56
21	8	75
23	10	38
23	10	45
23	10	56
23	10	65
26	13	35
26	13	45
26	13	56

D1	D2	H
26	13	65
26	13	75
30	16	35
30	16	45
30	16	56
30	16	65
30	16	75
38	20	38
38	20	47

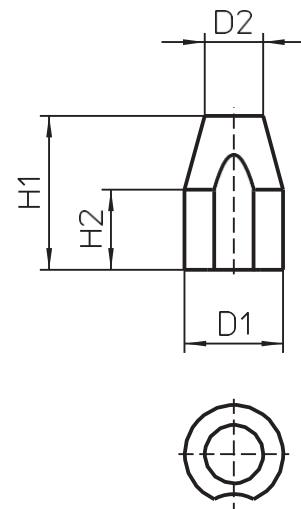
D1	D2	H
38	20	56
38	20	65
38	20	75
50	25	38
50	25	45
50	25	56
50	25	65
50	25	75
63	32	56
65	35	56
80	50	56

Piston/Împingător cu arc ELADUR

Material ELADUR 100, 167

Denumire prescurtată AD

D1	H1	D2	H2
6	10	3	5
10	16	5	8
16	25	9,5	13
24	25	18	10
32	32	24	14
40	40	30	16



Pistoanele/împingătoarele cu arc Eladur sunt utilizate în mecanismele de perforare pentru împingerea pieselor ștanțate cu orificiile respectiv înfundate.

Reprezentanțe

Torsten Hilz Präzisionsteile

Mettinghauser Straße 59
59558 Lippstadt
Telefon: (02948) 94 88 15
Telefax: (02948) 94 88 19
Email: post@torsten-hilz.de

Wolf-KGS Industrievertretungen

Inh. Karl-Georg Schneehain
Birkei 16
58730 Fröndenberg-Bausenhagen
Telefon: (02377) 80 98 0
Telefax: (02377) 80 98 10
Email: info@wolfkgs.de

Schreiner Industrie-Service

Meißener Str. 32
90522 Oberasbach
Telefon: (0911) 60 58 82
Telefax: (0911) 60 95 27
Email: info@schreiner-industrie-service.de

HPS Stefan Bremm

Eilenau 107
22089 Hamburg
Telefon: (040) 50 74 31 84
Telefax: (040) 50 74 31 85
Email: hps@alice-dsl.net

Consultanți de vânzări - departamentul tehnic

Baden-Württemberg

Gerd Seroneit

Alfred Konrad Veith KG
Verrenberger Weg 1
74613 Öhringen
Telefon: (07941) 69 81 66
Telefax: (07941) 69 81 88
Email: gerd.seroneit@veith-kg.de

Südbayern

Alexander Schulz

Alfred Konrad Veith KG
Verrenberger Weg 1
74613 Öhringen
Telefon: (07941) 69 81 64
Telefax: (07941) 69 81 88
Email: alexander.schulz@veith-kg.de

Hessen / Saarland / Rheinland-Pfalz

Moritz Holland

Alfred Konrad Veith KG
Verrenberger Weg 1
74613 Öhringen
Telefon: (07941) 69 81 23
Telefax: (07941) 69 81 88
Email: moritz.holland@veith-kg.de



Alfred Konrad Veith GmbH & Co. KG
Postfach 1340
D-74603 Öhringen
Verrenberger Weg 1
D-74613 Öhringen
Telefon +49 (0) 7941 / 698-0
Telefax +49 (0) 7941 / 698-111
Telefon Verkauf Eladur +49 (0) 7941 / 698-199 + 698-194
Telefax Verkauf Eladur +49 (0) 7941 / 698-187
info@veith-kg.de
www.veith-kg.de

Veith AG Diessenhofen
Geschliffene Präzisionsteile
Postfach 264
Grossholzstraße 22
CH-8253 Diessenhofen TG / Schweiz
Telefon +41 (0) 52 / 646 04 40
Telefax +41 (0) 52 / 646 04 49
info@veith.ch
www.veith.ch